

SXP Series

Ventouse à 2,5 soufflets PU haute résistance & bi-durété



Fonctions

- Ventouse à 2,5 soufflets en polyuréthane haute résistance
- Bonne résistance à l'usure et aux huiles
- Force de traction très élevée
- Le PU à une bonne longévité. Sa durée de vie est 3 à 4 fois supérieure aux autres matières
- Se décline en 3 duretés, dont une bi-durété

Applications

- Pièces de surfaces irrégulières
- Plaques de métal lisses
- Pièces convexes et cylindriques
- Le modèle bi-durété, lèvres souples corps rigide, est idéal pour les prises difficiles

Comment commander

SXP 20 UG - G1F

① ② ③ ④

① Série	② Diamètre	③ Matière et dureté SH	④ Connexion
SXP	20 - φ20mm	U - PU 60	Nil - Ventouse seule
	25 - φ25mm	UD - PU 30 60	G1F - Raccord femelle G1/8
	30 - φ30mm	UG - PU 55	G1M - Raccord mâle G1/8
	35 - φ35mm		G2F - Raccord femelle G1/4
	40 - φ40mm		G2M - Raccord mâle G1/4
	50 - φ50mm		G3F - Raccord femelle G3/8
	70 - φ70mm		G3M - Raccord mâle G3/8

Sélection

Modèle/ Connexion	G1F	G1M	G2F	G2M	G3F	G3M
SXP20 - 40	●	●	—	—	—	—
SXP50	—	—	●	●	●	●
SXP70	—	—	—	—	●	●

◇Note: "●"standard, en stock . "—"indisponible

SB

SBA

SBB

SBF

SBOF

SFT

STP

SBL

SBLP

SF

SU

SUF

SFG

STC

SFF

SFM

SDM

SOB

SOF

SOG

SFP

SBP

SXP

SGP

SDL

SH

SHB

SZ

SAN

SAO

SPA

SPC

SPF

SPJ

SPU

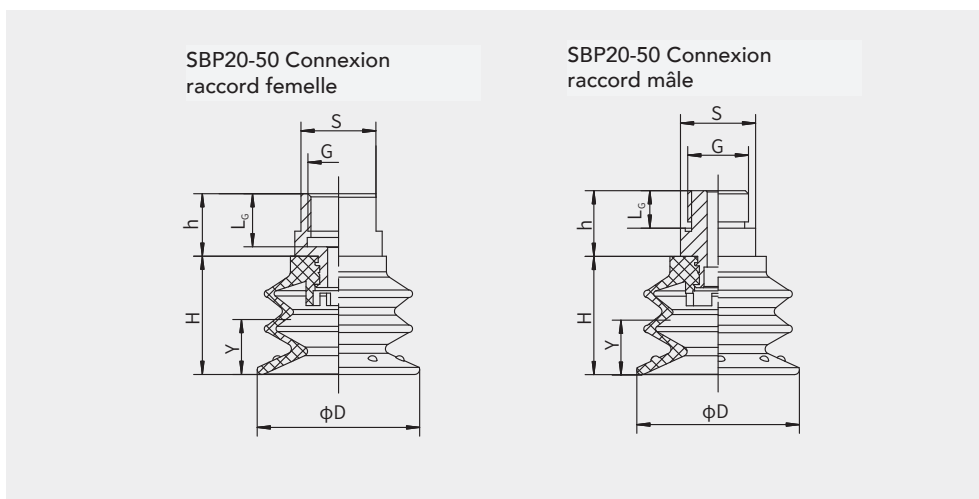
SNP

SOP

Paramètres techniques

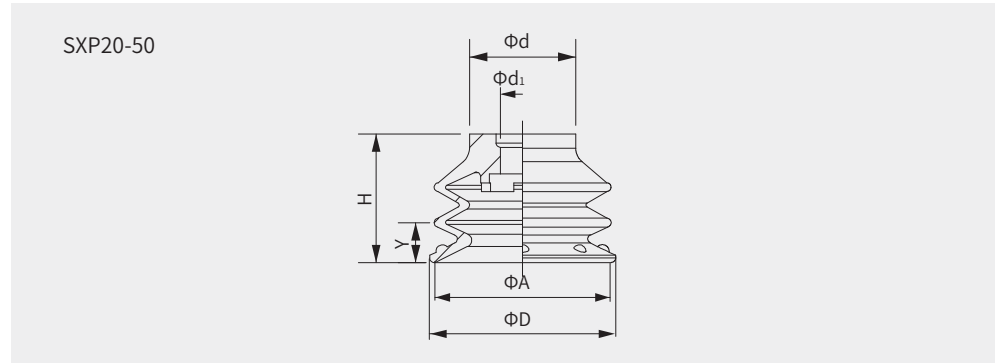
Modèle	Force extraction (N)	Volume intérieur (cm ³)	Rayon courbure min. de la pièce (mm)	ø recommandé (mm)
SXP20	14	2	24	6
SXP25	22	3	31	6
SXP30	31	5	30	6
SXP35	43	9	39	6
SXP40	56.5	11	45	6
SXP50	88	21	55	10
SXP70	173	55	80	10

◇ Test du niveau de vide -60kPa avec une pièce à la surface lisse et propre. Les données de force d'extraction ne prennent pas en compte les facteurs de sécurité. Les données peuvent changer en fonction de la surface des pièces.

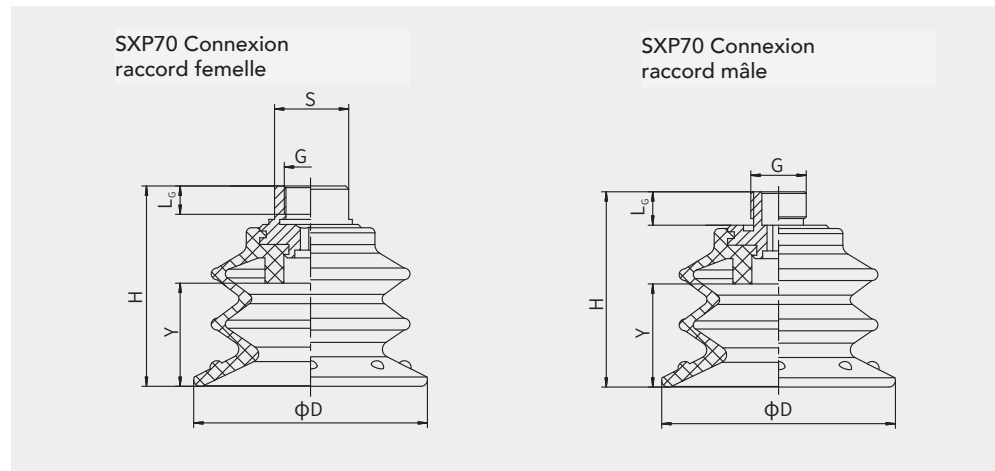
Dimensions (mm)


Modèle/taille	D	H	G	h	L _c	Y	S
SXP20-G1F	21	14.8	G1/8	8	7	4.5	13
G1M				7.8	6		
SXP25-G1F	26	18.9	G1/8	8	7	7.3	13
G1M				7.8	6		
SXP30-G1F	30	21.3	G1/8	8	7	8	13
G1M				7.8	6		
SXP35-G1F	35	25.3	G1/8	10	7	9.8	17
G1M				12	6		
SXP40-G1F	40	28.4	G1/8	10	7	10.6	17
G1M				12	6		
SXP50-G2F	50	35.5	G1/4	13	10	13.4	24
G2M				17	9		
G3F			G3/8	13	10		
G3M				18	10		

Dimensions (mm)



Modèle/taille	D	H	A	d	d ₁	Y
SXP20	21	14.8	20	12	5	4.5
SXP25	26	18.9	24.4	15.4	5	7.3
SXP30	30	21.3	28	16.5	5	8
SXP35	35	25.3	33	21	6.5	9.8
SXP40	40	28.4	37.5	22	6.5	10.6
SXP50	50	35.5	47	27.5	10.5	13.4



Modèle/taille	D	H	G	h	L _c	Y	S
SXP70-G3F	70	60	G3/8	—	11.5	18.6	22
SXP70-G3M	70	58.5	G3/8	—	10	18.6	—

Montage

Pièce	Modèle		Modèle ventouse
	Raccord femelle F	Raccord mâle M	
Raccord pour ventouse	PJS-G1F-SF1-EW	PJS-G1M-SF1-EW	SXP20, 25, 30
	PJS-G1F-SF2-EW	PJS-G1M-SF2-EW	SXP35, 40
	PJS-G2F-SF3-EW	PJS-G2M-SF3-EW	SXP50
	PJS-G3F-SF3-EW	PJS-G3M-SF3-EW	

◇Note: Voir page 24 pour les inserts et les compensateurs

- SB
- SBA
- SBB
- SBF
- SBOF
- SFT
- STP
- SBL
- SBLP
- SF
- SU
- SUF
- SFG
- STC
- SFF
- SFM
- SDM
- SOB
- SOF
- SOG
- SFP
- SBP
- SXP**
- SGP
- SDL
- SH
- SHB
- SZ
- SAN
- SAO
- SPA
- SPC
- SPF
- SPJ
- SPU
- SNP
- SOP