



**Fonctions**

- Recommandé pour la manipulation d'objets plats ou légèrement bombés
- 12 diamètres disponibles dans 4 matériaux différents

**Applications**

- Toutes manipulations d'objets plats, bombés dans toutes les industries (agroalimentaire, électronique ...)

**Comment commander**

SU 30 N - G1F

① ② ③ ④

① Série	② Diamètre	③ Matière /dureté SH	④ Connexion
SU	2 - φ2mm	20 - φ20mm	Nil - Ventouse seule M5M - Raccord mâle M5 G1F - Raccord femelle G1/8 G1M - Raccord mâle G1/8 G2F - Raccord femelle G1/4 G2M - Raccord mâle G1/4
	4 - φ4mm	25 - φ25mm	
	6 - φ6mm	30 - φ30mm	
	8 - φ8mm	40 - φ40mm	
	10 - φ10mm	50 - φ50mm	
	15 - φ15mm	80 - φ80mm	
		N - NBR <span style="background-color: black; color: white; padding: 2px;">55</span> ★ S - Silicone <span style="background-color: red; color: white; padding: 2px;">50</span> ★ WS - Silicone blanc <span style="border: 1px solid black; padding: 2px;">50</span> CS - Silicone conducteur <span style="background-color: black; color: white; padding: 2px;">55</span>	

◇Note: "★" matériel en stock, sinon contacter votre fournisseur

**Sélection**

Modèle /Connexion	M5M	G1M	G1F	G2F	G2M	G3F	G3M
SU2 - 8	●	—	—	—	—	—	—
SU20 - 40	—	●	●	—	—	—	—
SU50	—	—	—	●	●	●	●
SU80	—	—	●	—	—	—	—

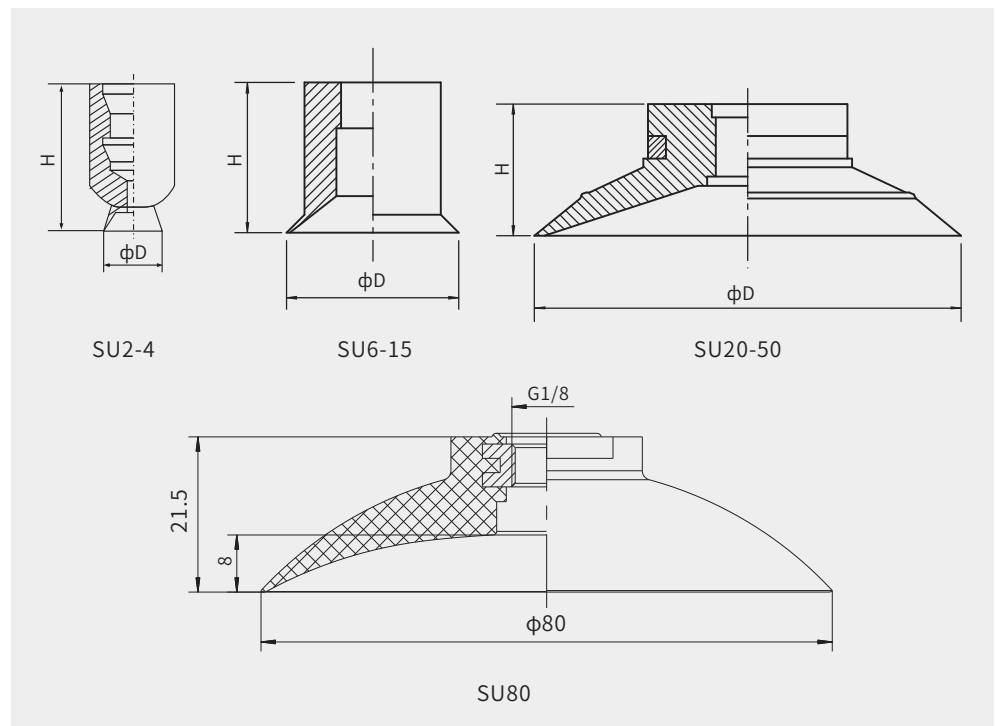
◇Note: "●" standard, en stock ; "—" indisponible

Paramètres techniques

Modèle	Force extraction (N)	Volume intérieur (cm <sup>3</sup> )	Rayon courbure min. de la pièce (mm)	Ø recommandé (mm)
SU2	0.8	<0.1	3	4
SU4	1.2	<0.1	4	4
SU6	2.1	<0.1	7.5	4
SU8	3.2	<0.1	10	4
SU10	4.7	<0.1	12	6
SU15	7.4	0.5	20	6
SU20	9.5	0.8	30	6
SU25	18	1.2	45	6
SU30	33	1.5	45	6
SU40	60	3	65	6
SU50	92	7	80	6
SU80	210	24	120	8

◇ Test du niveau de vide -60kPa avec une pièce à la surface lisse et propre. Les données de force d'extraction ne prennent pas en compte les facteurs de sécurité. Les données peuvent changer en fonction de la surface des pièces.

Dimensions (mm)



Modèle/taille	D	H
SU2	2.6	12
SU4	4.6	12
SU6	7	6.5
SU8	9	7
SU10	11	10.5
SU15	16.5	11

Modèle/taille	D	H
SU20	22	8
SU25	27	9
SU30	32	9.5
SU40	42	13
SU50	53	17.5

SB

SBA

SBB

SBF

SBOF

SFT

STP

SBL

SBLP

SF

**SU**

SUF

SFG

STC

SFF

SFM

SDM

SOB

SOF

SOG

SFP

SBP

SXP

SGP

SDL

SH

SHB

SZ

SAN

SAO

SPA

SPC

SPF

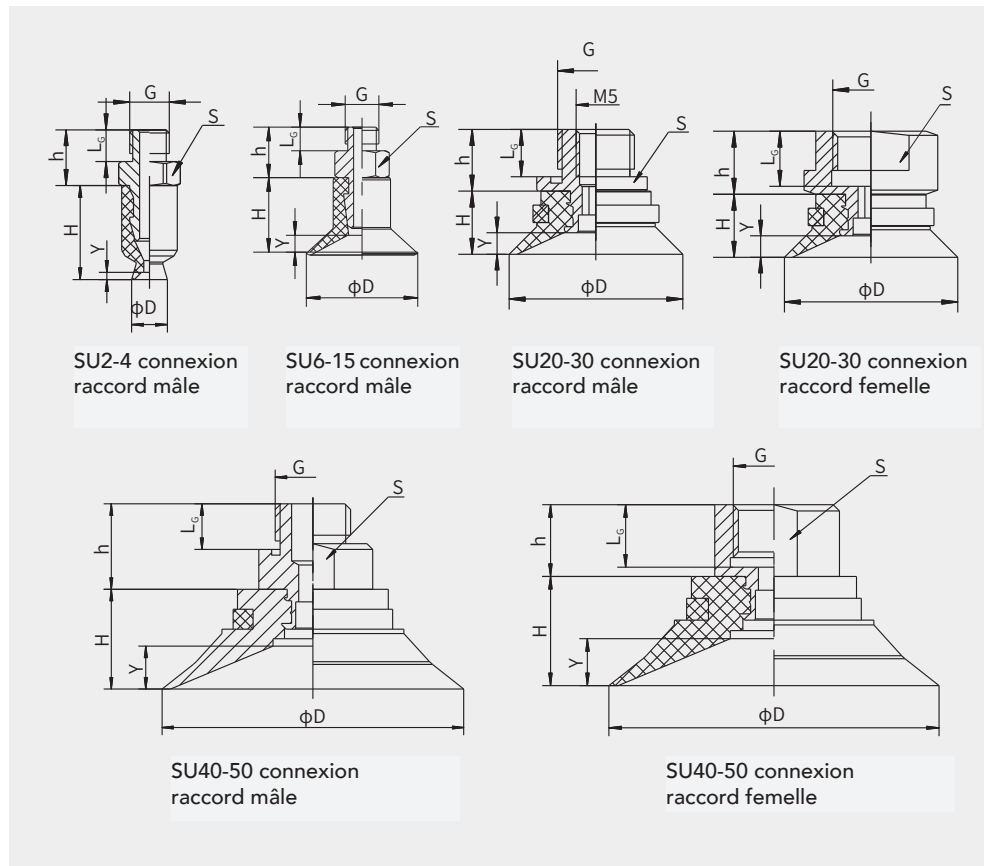
SPJ

SPU

SNP

SOP

**Dimensions (mm)**



Modèle/taille	D	H	G	L <sub>c</sub>	h	S	Y
SU2-M5M	2.6	12	M5	4	7	7	0.6
SU4-M5M	4.6	12	M5	4	7	7	0.9
SU6-M5M	7	6.5	M5	3.5	7.5	7	1.5
SU8-M5M	9	7	M5	3.5	7.5	7	2
SU10-M5M	11	10.5	M5	3.5	7.5	7	2
SU15-M5M	16.5	11	M5	3.5	7.5	7	3
SU20-G1F	22	8	G1/8	7	8	13	2.2
G1M				6	7.8		
SU25-G1F	27	9	G1/8	7	8	13	2.9
G1M				6	7.8		
SU30-G1F	32	9.5	G1/8	7	8	13	4.5
G1M				6	7.8		
SU40-G1F	42	13	G1/8	7	10	17	5.2
G1M				6	12		
SU50-G2F	53	17.5	G1/4	10	13	24	7
G2M				9	17		
G3F	53	17.5	G3/8	10	13	24	7
G3M				10	18		

**Montage**

Pièce	Modèle		Modèle ventouse
	Raccord femelle F	Raccord mâle M	
<b>Raccordement pour ventouse</b>	—	PJS-M5M-SC1	SU 2, 4
	—	PJS-M5M-SC2	SU 6, 8
	—	PJS-M5M-SC3	SU10, 15
	PJS-G1F-SF1	PJS-G1M-SF1	SU20, 25, 30
	PJS-G1F-SF2	PJS-G1M-SF2	SU40
	PJS-G2F-SF3	PJS-G2M-SF3	SU50
	PJS-G3F-SF3	PJS-G3M-SF3	

◇Note: Voir page 24 pour les inserts et les compensateurs

SB

SBA

SBB

SBF

SBOF

SFT

STP

SBL

SBLP

SF

**SU**

SUF

SFG

STC

SFF

SFM

SDM

SOB

SOF

SOG

SFP

SBP

SXP

SGP

SDL

SH

SHB

SZ

SAN

SAO

SPA

SPC

SPF

SPJ

SPU

SNP

SOP