



Fonctions

- Ventouses plates, adaptées à la manipulation des pièces de surfaces uniformes
- 19 diamètres de 2 à 200mm dans 8 matières différentes
- Choix important de raccordements

Applications

- Toutes industries (agroalimentaire, conditionnement, plasturgie ...)

Comment commander

SPF 15 N - M5M

- ① ② ③ ④

① Série	② Diamètre	③ Matière et dureté SH	④ Connexion
SPF	2 - φ2mm	35 - φ35mm	N - NBR 55 ★ WS - Silicone blanc 50 ★ CN - NBR conducteur 55 CS - Silicone conducteur 55 F - Caoutchouc fluor 65 E - EPDM 50 HD - Haute temperature anti trace 60 HP - Caoutchouc anti trace 55
	3.5 - φ3.5mm	40 - φ40mm	
	5 - φ5mm	50 - φ50mm	
	6 - φ6mm	60 - φ60mm	
	8 - φ8mm	80 - φ80mm	
	10 - φ10mm	95 - φ95mm	
	15 - φ15mm	120 - φ120mm	
	20 - φ20mm	150 - φ150mm	
	25 - φ25mm	200 - φ200mm	
	30 - φ30mm		
			Nil - Ventouse seule M3M - Raccord mâle M3 M5M - Raccord mâle M5 M8M - Raccord mâle M8 M10F - Raccord femelle M10x1,25 G1F - Raccord femelle G8

◇Note: "★" matériel standard en stock. Pour d'autres produits consultez votre fournisseur

◇Note: matériel HP ventouse SPF10-50

Sélection

Modèle	M3M	M5M	M8M	M10F	G1F
SPF2 - 3.5	●	—	—	—	—
SPF5 - 40	—	●	—	—	—
SPF50	—	—	●	—	—
SPF60 - 95	—	—	—	●	●
SPF120 - 200	connexion par 4 vis M8				

◇Note: "●" standard, en stock "—" indisponible

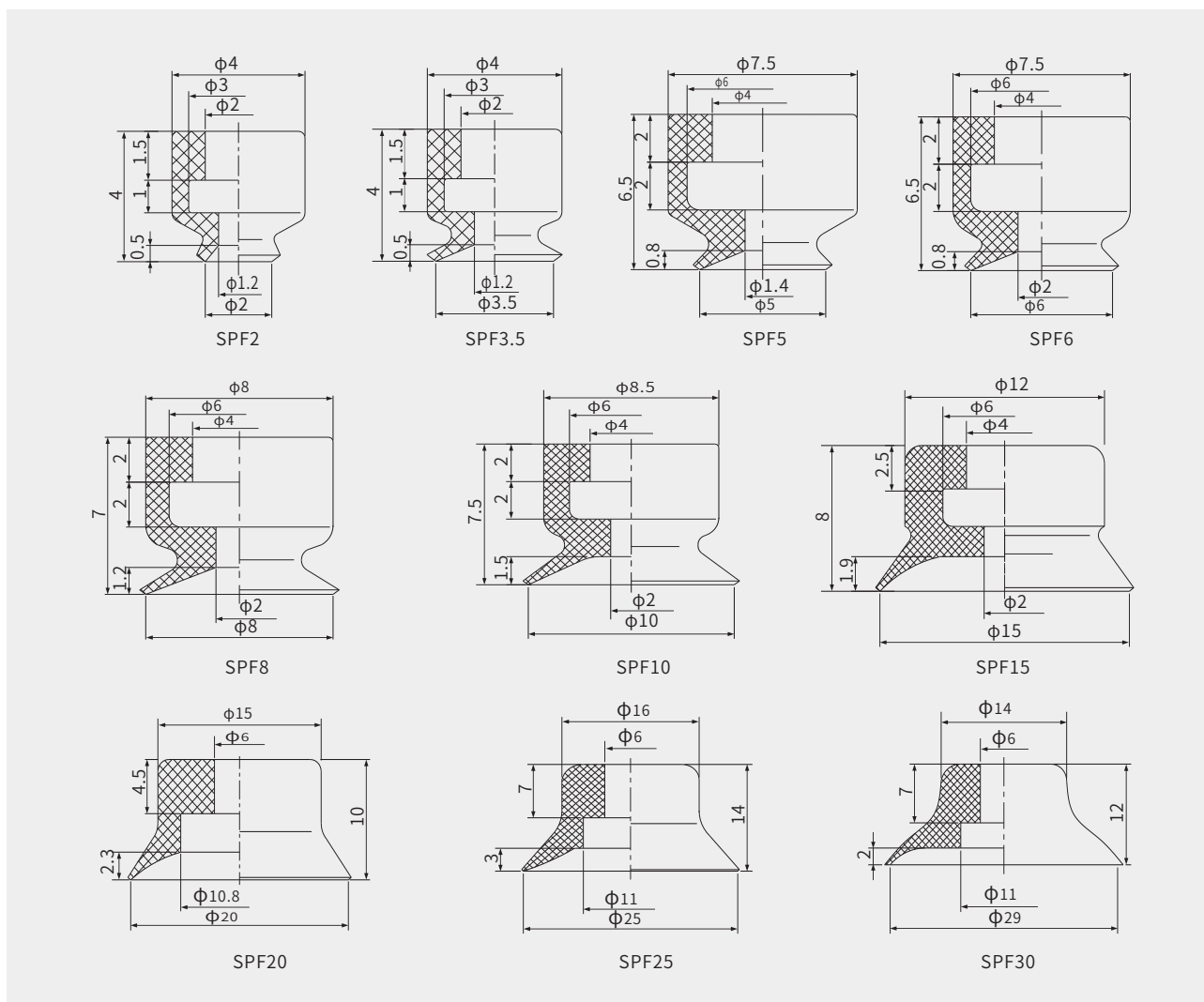
- SB
- SBA
- SBB
- SBF
- SBOF
- SFT
- STP
- SBL
- SBLP
- SF
- SU
- SUF
- SFG
- STC
- SFF
- SFM
- SDM
- SOB
- SOF
- SOG
- SFP
- SBP
- SXP
- SGP
- SDL
- SH
- SHB
- SZ
- SAN
- SAO
- SPA
- SPC
- SPF**
- SPJ
- SPU
- SNP
- SOP

Paramètres techniques

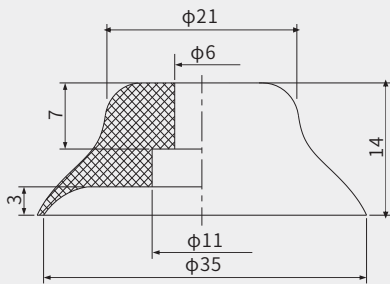
Modèle	Force extraction (N)	Volume intérieur (cm3)	ø recommandé (mm)	Modèle	Force extraction (N)	Volume intérieur (cm3)	ø recommandé (mm)
SPF2	0.15	<0.1	4	SPF35	43	2.4	6
SPF3.5	0.4	<0.1	4	SPF40	60	3.4	6
SPF5	0.9	<0.1	4	SPF50	92	5.7	8
SPF6	1.2	<0.1	4	SPF60	127	11	8
SPF8	2.2	<0.1	4	SPF80	226	25.3	8
SPF10	3.5	<0.1	4	SPF95	319	38	10
SPF15	8	0.2	6	SPF120	510	81	10
SPF20	15	0.5	6	SPF150	800	171	12
SPF25	24	1.1	6	SPF200	1,410	364	12
SPF30	32	1	6				

◇ Test du niveau de vide -60kPa avec une pièce à la surface lisse et propre. Les données de force d'extraction ne prennent pas en compte les facteurs de sécurité. Les données peuvent changer en fonction de la surface des pièces.

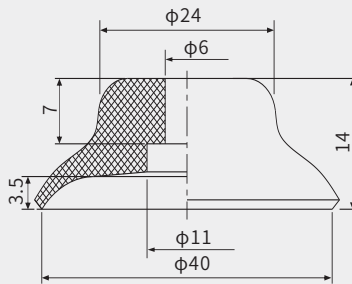
Dimensions (mm)



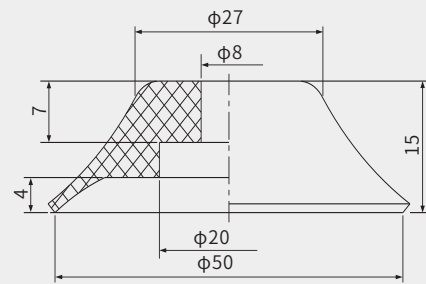
Dimensions (mm)



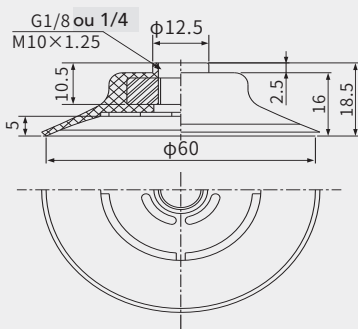
SPF35



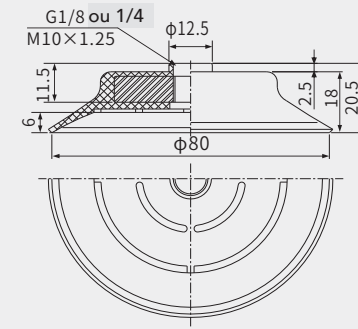
SPF40



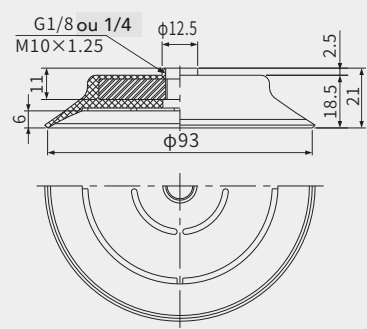
SPF50



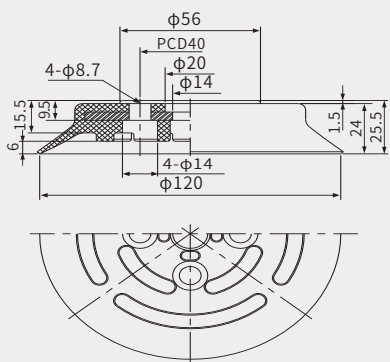
SPF60



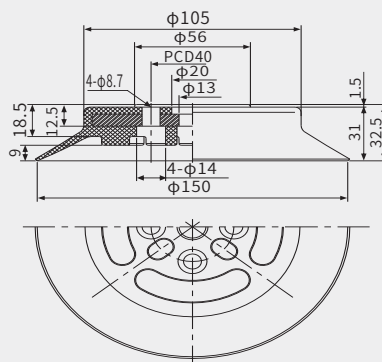
SPF80



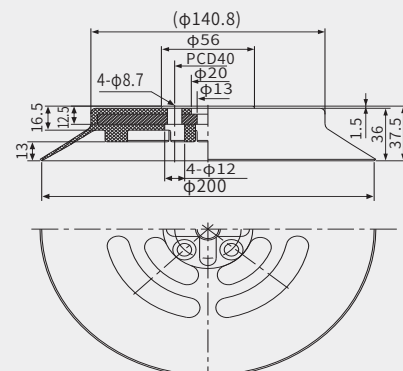
SPF95



SPF120



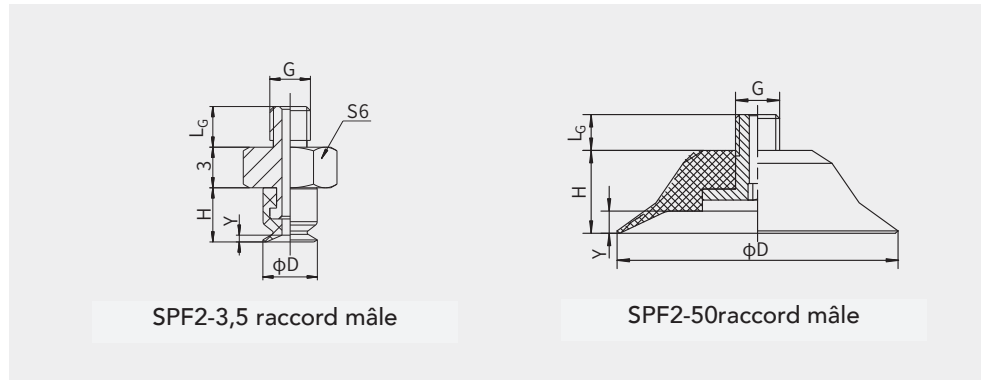
SPF150



SPF200

- SB
- SBA
- SBB
- SBF
- SBOF
- SFT
- STP
- SBL
- SBLP
- SF
- SU
- SUF
- SFG
- STC
- SFF
- SFM
- SDM
- SOB
- SOF
- SOG
- SFP
- SBP
- SXP
- SGP
- SDL
- SH
- SHB
- SZ
- SAN
- SAO
- SPA
- SPC
- SPF**
- SPJ
- SPU
- SNP
- SOP

Dimensions (mm)



Modèle/taille	D	H	Y	G	L _g
SPF2-M3M	2.5	4	0.5	M3	5
SPF3.5-M3M	3.9	4	0.5	M3	5
SPF5-M5M	5	6.5	0.8	M5	5
SPF6-M5M	6.5	6.5	0.8	M5	5
SPF8-M5M	8.5	7	1.2	M5	5
SPF10-M5M	10.5	7.5	1.5	M5	5
SPF15-M5M	15.5	8	1.9	M5	5
SPF20-M5M	21	10	2.3	M5	5
SPF25-M5M	25.5	14	3	M5	5
SPF30-M5M	30	12	2	M5	5
SPF35-M5M	36	14	3	M5	5
SPF40-M5M	42	14	3.5	M5	5
SPF50-M8M	51	15	4	M8	6.5

Pour ventouses ø 60 à 200 mm voir insert pages 272 à 276

Montage

Pièce	Modèle	Modèle ventouse
Raccord pour ventouse	PJS-M3M-ST1	SPF2, 3.5
	PJS-M5M-ST2	SPF5, 6, 8, 10, 15
	PJS-M5M-ST3	SPF20
	PJS-M5M-ST4	SPF25, 30, 35, 40
	PJS-M8M-ST6	SPF50

◇Note: Voir page 24 pour les inserts et les compensateurs



Comment commander

SPF10N - L B6 - M8M

① ② ③ ④

① Modèle	② Arrivée du vide	③ Connexion
Voir ventouse p.198 -201	Nil - Vertical L - Lateral	A4 - Raccord instantané ø4 B4 - Raccord cannelé ø4 A6 - Raccord instantané ø6 B6 - Raccord cannelé ø6 R1 - Raccord femelle 1/8"

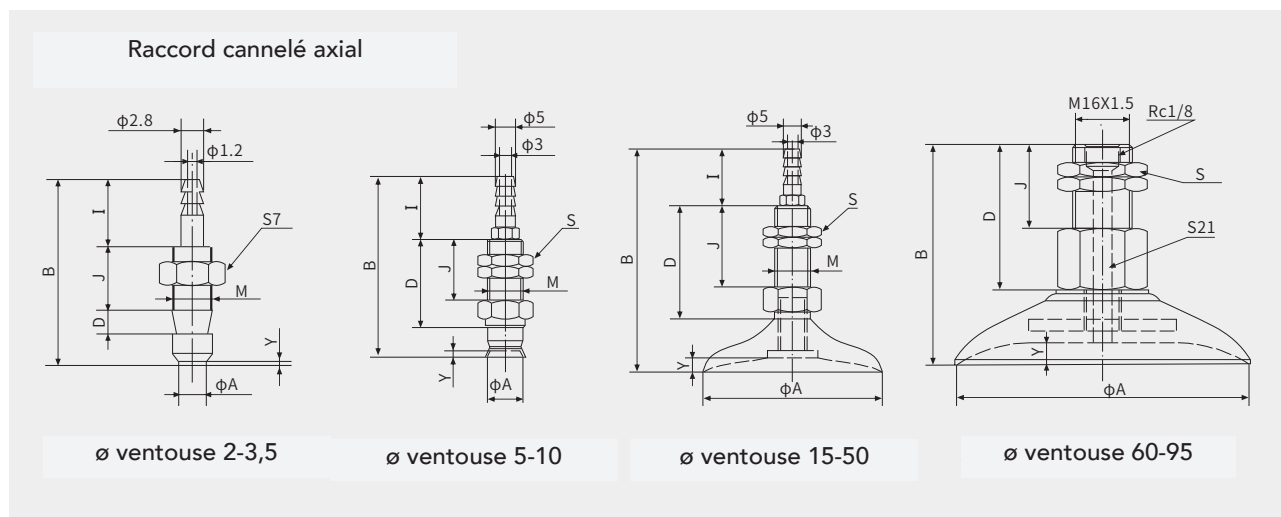
④ Montage	
M3F - Raccord femelle M3	M5M - Raccord mâle M5x0,5
M4F - Raccord femelle M4	M8M - Raccord mâle M8x1
M6F - Raccord femelle M6	M10M - Raccord mâle M10x1
M8F - Raccord femelle M8	M16M - Raccord mâle M16x1,5
M16F - Raccord femelle M16	

Sélection

Modèle	Connexion	Montage
SPF2-3.5	B4	M5M
	LB4	M3F
SPF5-15	A4	M12M
	LA6 LB6	M4F
	B6	M8M
SPF20-50	A6	M14M
	LA6 LB6	M6F
	A6	M10M
SPF60-95	R1	M16M
	LR1	M8F
SPF120-200	LR1	M16F

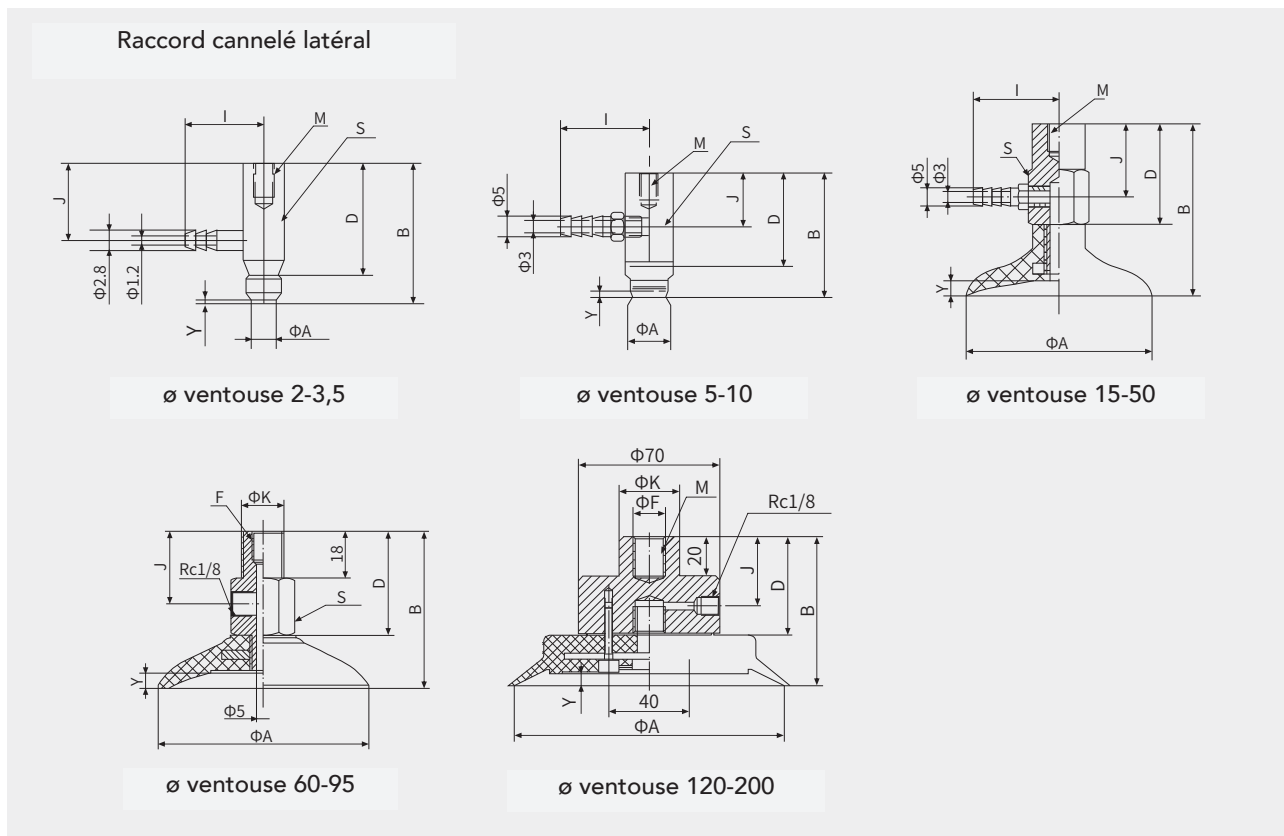
- SB
- SBA
- SBB
- SBF
- SBOF
- SFT
- STP
- SBL
- SBLP
- SF
- SU
- SUF
- SFG
- STC
- SFF
- SFM
- SDM
- SOB
- SOF
- SOG
- SFP
- SBP
- SXP
- SGP
- SDL
- SH
- SHB
- SZ
- SAN
- SAO
- SPA
- SPC
- SPF**
- SPJ
- SPU
- SNP
- SOP

Dimensions (mm)



Modèle/taille	A	B	D	I	J	M	Y	S
SPF2-B4-M5M	2	23.5	3	8.5	8	M5×0.5	0.5	7
SPF3.5-B4-M5M	3.5	23.5	3	8.5	8	M5×0.5	0.5	7
SPF5-B6-M8M	5	30.5	14	10	11	M8×1	0.8	12
SPF6-B6-M8M	6	30.5	14	10	11	M8×1	0.8	12
SPF8-B6-M8M	8	31	14	10	11	M8×1	1.2	12
SPF10-B6-M8M	10	45.5	22	16	17	M8×1	1.5	12
SPF15-B6-M8M	15	46	22	16	17	M8×1	1.9	12
SPF20-B6-M10M	20	58	32	16	22	M10×1	2.3	14
SPF25-B6-M10M	25	62	32	16	22	M10×1	3.0	14
SPF30-B6-M10M	30	60	32	16	22	M10×1	2.0	14
SPF35-B6-M10M	35	62	32	16	22	M10×1	3.0	14
SPF40-B6-M10M	40	62	32	16	22	M10×1	3.5	14
SPF50-B6-M10M	50	63	32	16	22	M10×1	4.0	14
SPF60-R1-M16M	60	58	42	—	23	M16×1.5	5.0	21
SPF80-R1-M16M	80	60	42	—	23	M16×1.5	6.0	21
SPF95-R1-M16M	95	60.5	42	—	23	M16×1.5	6.0	21

Dimensions (mm)

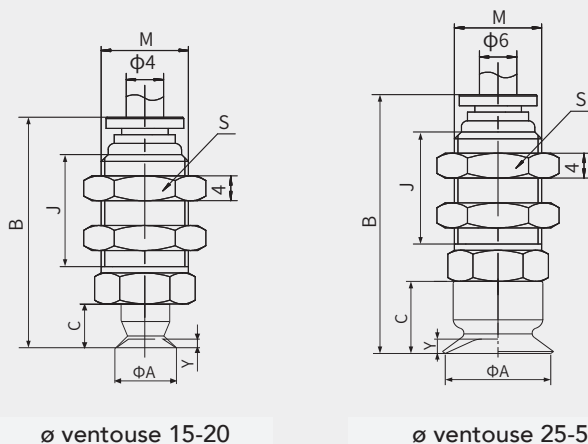


Modèle/taille	A	B	D	I	J	M	Y	S
SPF2-LB4-M3F	2	20	16	11	11	M3 Depth 5	0.5	5
SPF3.5-LB4-M3F	3.5	20	16	11	11	M3 Depth 5	0.5	5
SPF5-LB6-M4F	5	28.5	22	21	14	M4 Depth 6	0.8	10
SPF6-LB6-M4F	6	28.5	22	21	14	M4 Depth 6	0.8	10
SPF8-LB6-M4F	8	29	22	21	14	M4 Depth 6	1.2	10
SPF10-LB6-M4F	10	29.5	22	21	14	M4 Depth 6	1.5	10
SPF15-LB6-M4F	15	30	22	21	14	M4 Depth 6	1.9	10
SPF20-LB6-M4F	20	32	22	21	14	M4 Depth 6	2.3	10
SPF25-LB6-M6F	25	46	32	23	20	M6 Depth 8	3	14
SPF30-LB6-M6F	30	44	32	23	20	M6 Depth 8	2	14
SPF35-LB6-M6F	35	46	32	23	20	M6 Depth 8	3	14
SPF40-LB6-M6F	40	46	32	23	20	M6 Depth 8	3.5	14
SPF50-LB6-M6F	50	47	32	23	20	M6 Depth 8	4	14
SPF60-LR1-M8F	60	58	42	—	28	M8 Depth 8	5	21
SPF80-LR1-M8F	80	58.5	42	—	28	M8 Depth 8	6	21
SPF95-LR1-M8F	95	59	42	—	28	M8 Depth 8	6	21
SPF120-LR1-M16F	120	75.5	50	—	38	M16 Depth 20	6	—
SPF150-LR1-M16F	150	82.5	50	—	38	M16 Depth 20	9	—
SPF200-LR1-M16F	200	87.5	50	—	38	M16 Depth 20	13	—

- SB
- SBA
- SBB
- SBF
- SBOF
- SFT
- STP
- SBL
- SBLP
- SF
- SU
- SUF
- SFG
- STC
- SFF
- SFM
- SDM
- SOB
- SOF
- SOG
- SFP
- SBP
- SXP
- SGP
- SDL
- SH
- SHB
- SZ
- SAN
- SAO
- SPA
- SPC
- SPF**
- SPJ
- SPU
- SNP
- SOP

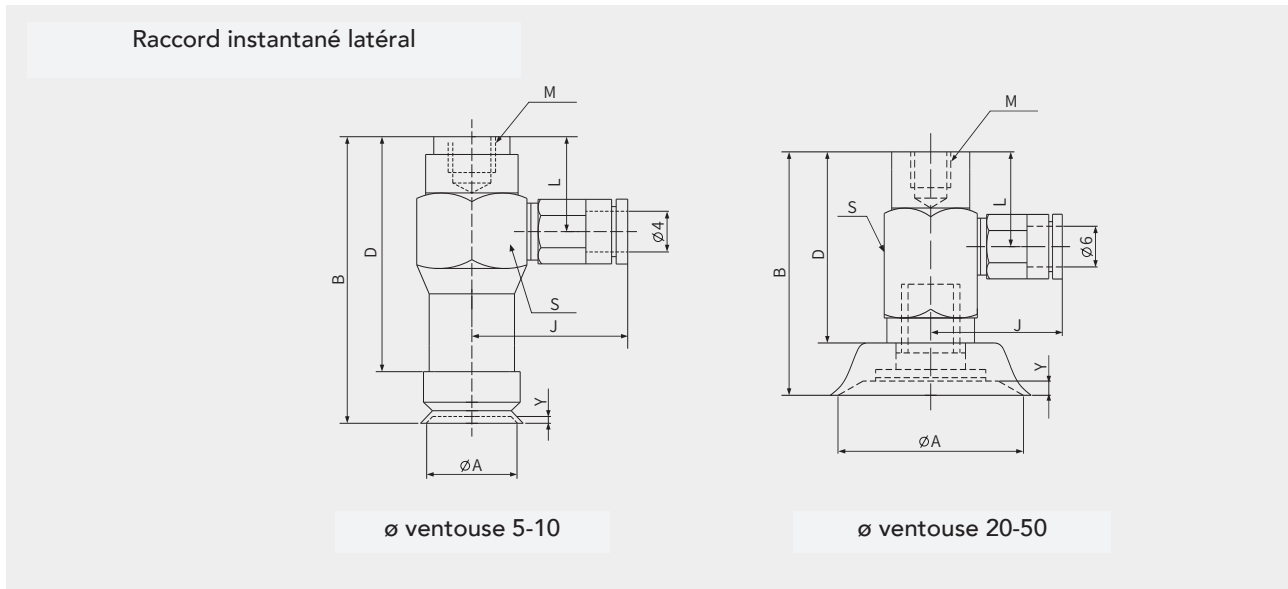
Dimensions (mm)

Raccord instantané axial



Modèle/taille	A	B	C	J	M	Y	S
SPF5-A4-M12M	5	34	6.5	17.5	M12×1	0.8	14
SPF6-A4-M12M	6	34	6.5	17.5	M12×1	0.8	14
SPF8-A4-M12M	8	34.5	7	17.5	M12×1	1.2	14
SPF10-A4-M12M	10	35	7.5	17.5	M12×1	1.5	14
SPF15-A4-M12M	15	35.5	8	17.5	M12×1	1.9	14
SPF20-A6-M14M	20	40	10	18	M14×1	2.3	17
SPF25-A6-M14M	25	44	14	18	M14×1	3.0	17
SPF30-A6-M14M	30	42	12	18	M14×1	2.0	17
SPF35-A6-M14M	35	44	14	18	M14×1	3.0	17
SPF40-A6-M14M	40	44	14	18	M14×1	3.5	17
SPF50-A6-M14M	50	45	15	18	M14×1	4.0	17

Dimensions (mm)



Modèle/taille	A	B	D	J	M	Y	S
SPF5-LA4-M4F	5	28.5	22	20	M4 Depth 6	0.8	10
SPF6-LA4-M4F	6	28.5	22	20	M4 Depth 6	0.8	10
SPF8-LA4-M4F	8	29	22	20	M4 Depth 6	1.2	10
SPF10-LA4-M4F	10	29.5	22	20	M4 Depth 6	1.5	10
SPF15-LA4-M4F	15	30	22	20	M4 Depth 6	1.9	10
SPF20-LA6-M6F	20	42	32	23	M6 Depth 8	2.3	14
SPF25-LA6-M6F	25	46	32	23	M6 Depth 8	3.0	14
SPF30-LA6-M6F	30	44	32	23	M6 Depth 8	2.0	14
SPF35-LA6-M6F	35	46	32	23	M6 Depth 8	3.0	14
SPF40-LA6-M6F	40	46	32	23	M6 Depth 8	3.5	14
SPF50-LA6-M6F	50	47	32	23	M6 Depth 8	4.0	14

- SB
- SBA
- SBB
- SBF
- SBOF
- SFT
- STP
- SBL
- SBLP
- SF
- SU
- SUF
- SFG
- STC
- SFF
- SFM
- SDM
- SOB
- SOE
- SOG
- SFP
- SBP
- SXP
- SGP
- SDL
- SH
- SHB
- SZ
- SAN
- SAO
- SPA
- SPC
- SPF**
- SPJ
- SPU
- SNP
- SOP



Comment commander

SPF10N - F E 10 LB6 - M11

① ② ③ ④ ⑤ ⑥

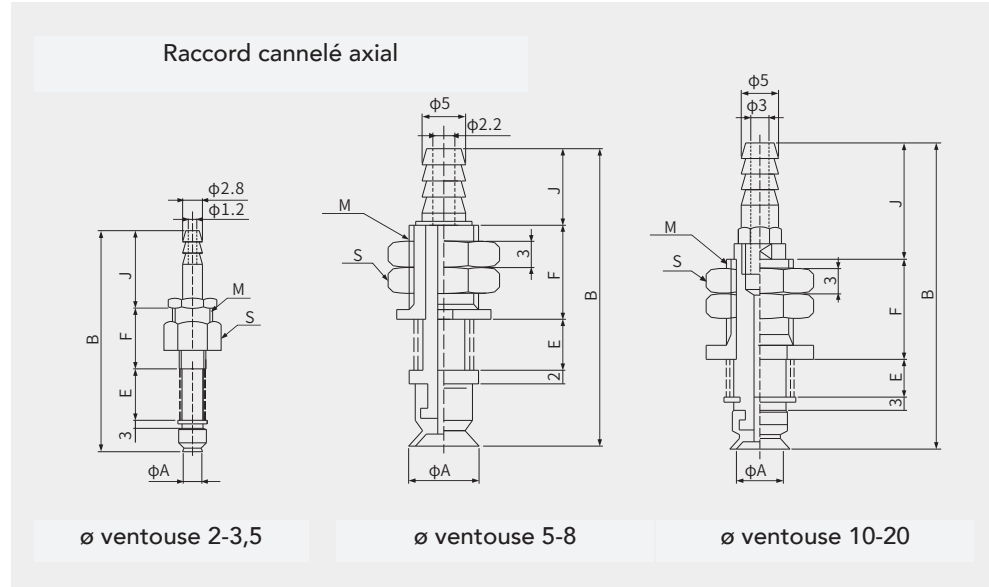
① Modèle	② Type compensateur	③ Type de ressort	④ Course ressort
Voir ventouse p.198 -201	F -PSPF Series	E -Ressort externe	2 6
			3 10
			4 15
			5 30

⑤ Connexion	⑥ Montage
B4 - Axial, Raccord instantané ø4	M5 - M5×0.5
B6 - Axial, Raccord instantané ø6	M9 - M9×1
LB4 - Latéral, Raccord instantané ø4	M11 - M11×1
LB6 - Latéral, Raccord instantané ø6	M14 - M14×1
LR1 - Latéral, Raccord femelle Rc1/8	M16 - M16×1.5

Sélection

Modèle	Coup tampon		Connexion		Montage
SPF2-3.5	2	5	B4	LB4	M5
SPF5-8	3	10	B6	LB6	M9
SPF10-15	4	10	B6	LB6	M11
SPF20-50	6	15	B6	LB6	M14
SPF60-95	10	30	—	LR1	M16

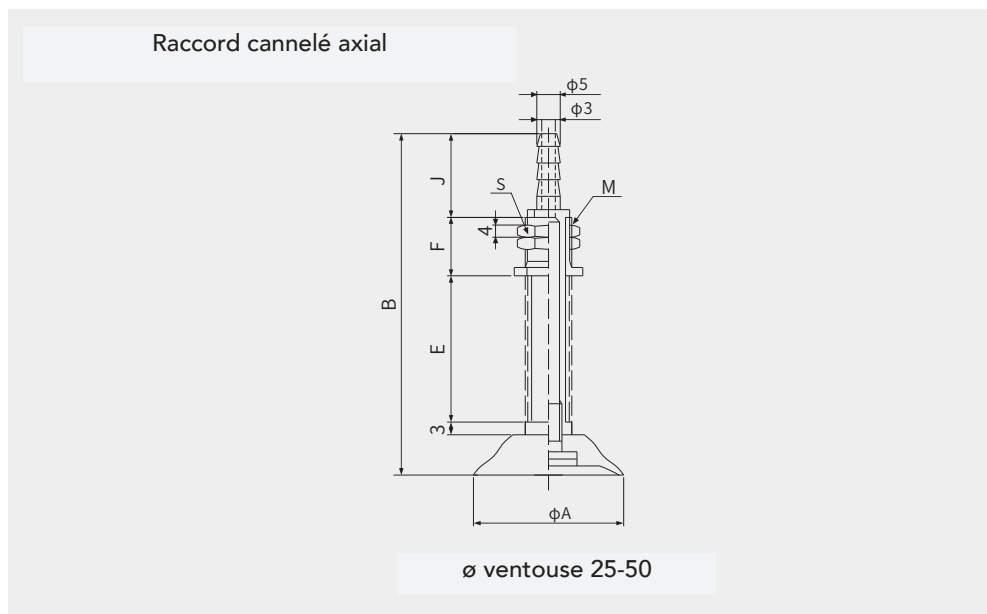
Dimensions (mm)



Modèle/taille	A	B	E	F	J	M	S	Course ressort
SPF2-FE2B4-M5	2	28.5	5	8	8.5	M5×0.5	7	2.5
SPF2-FE5B4-M5	2	33.5	10	8	8.5	M5×0.5	7	5
SPF3.5-FE2B4-M5	3.5	28.5	5	8	8.5	M5×0.5	7	2.5
SPF3.5-FE5B4-M5	3.5	33.5	10	8	8.5	M5×0.5	7	5
SPF5-FE3B6-M9	5	37.5	6	13	10	M9×1	12	3
SPF5-FE10B6-M9	5	51.5	20	13	10	M9×1	12	10
SPF6-FE3B6-M9	6	37.5	6	13	10	M9×1	12	3
SPF6-FE10B6-M9	6	51.5	20	13	10	M9×1	12	10
SPF8-FE3B6-M9	8	38	6	13	10	M9×1	12	3
SPF8-FE10B6-M9	8	52	20	13	10	M9×1	12	10
SPF10-FE4B6-M11	10	53.5	8	19	16	M11×1	14	4
SPF10-FE10B6-M11	10	65.5	20	19	16	M11×1	14	10
SPF15-FE4B6-M11	15	54	8	19	16	M11×1	14	4
SPF15-FE10B6-M11	15	66	20	19	16	M11×1	14	10
SPF20-FE4B6-M11	20	56	8	19	16	M11×1	14	4
SPF20-FE10B6-M11	20	68	20	19	16	M11×1	14	10

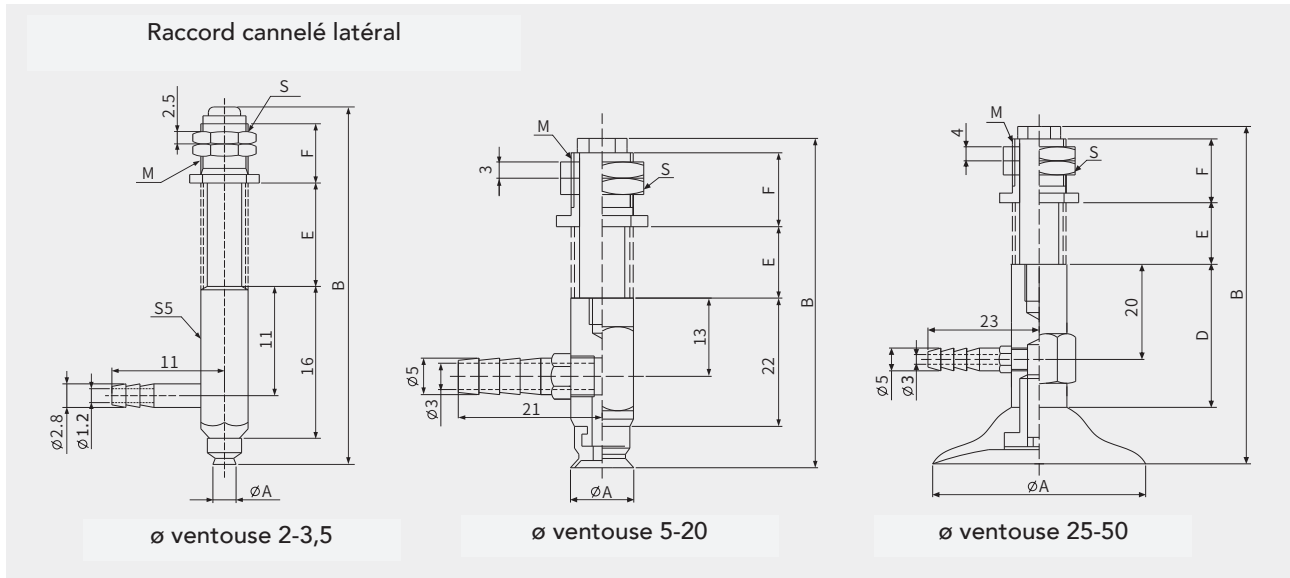
- SB
- SBA
- SBB
- SBF
- SBOF
- SFT
- STP
- SBL
- SBLP
- SF
- SU
- SUF
- SFG
- STC
- SFF
- SFM
- SDM
- SOB
- SOF
- SOG
- SFP
- SBP
- SXP
- SGP
- SDL
- SH
- SHB
- SZ
- SAN
- SAO
- SPA
- SPC
- SPF**
- SPJ
- SPU
- SNP
- SOP

Dimensions (mm)



Modèle/taille	A	B	E	F	J	M	S	Course ressort
SPF25-FE6B6-M14	25	71	13	24	17	M14×1	17	6
SPF25-FE15B6-M14	25	88	30	24	17	M14×1	17	15
SPF30-FE6B6-M14	30	69	13	24	17	M14×1	17	6
SPF30-FE15B6-M14	30	86	30	24	17	M14×1	17	15
SPF35-FE6B6-M14	35	71	13	24	17	M14×1	17	6
SPF35-FE15B6-M14	35	88	30	24	17	M14×1	17	15
SPF40-FE6B6-M14	40	71	13	24	17	M14×1	17	6
SPF40-FE15B6-M14	40	88	30	24	17	M14×1	17	15
SPF50-FE6B6-M14	50	72	13	24	17	M14×1	17	6
SPF50-FE15B6-M14	50	89	30	24	17	M14×1	17	16

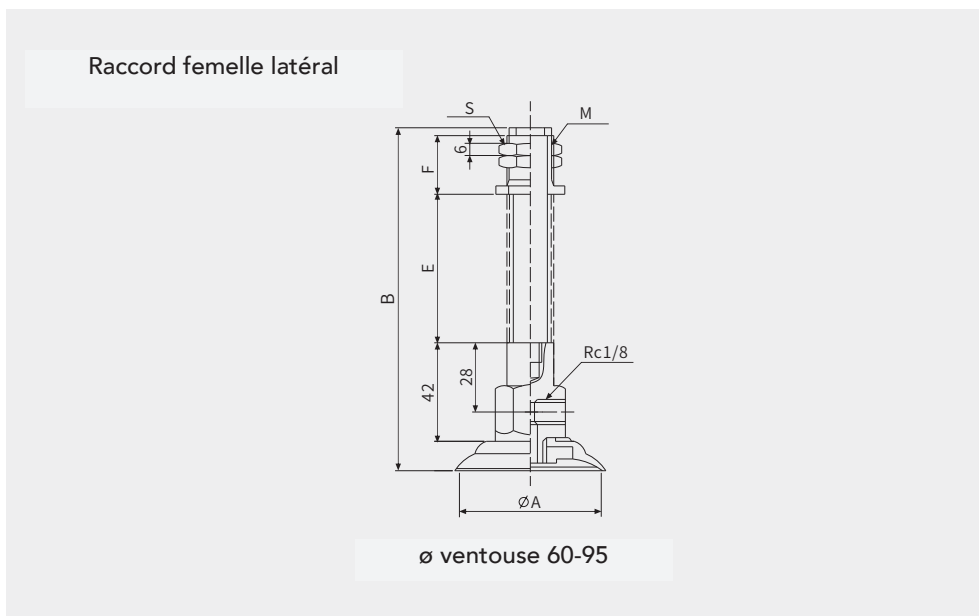
Dimensions (mm)



Modèle/taille	A	B	E	F	M	S	Course ressort
SPF2-FE2LB4-M5	2	35.5	5	8	M5×0.5	7	2.5
SPF2-FE5LB4-M5	2	40.5	10	8	M5×0.5	7	5
SPF3.5-FE2LB4-M5	3.5	35.5	5	8	M5×0.5	7	2.5
SPF3.5-FE5LB4-M5	3.5	40.5	10	8	M5×0.5	7	5
SPF5-FE3LB6-M9	5	50.5	6	13	M9×1	12	3
SPF5-FE10LB6-M9	5	64.5	20	13	M9×1	12	10
SPF6-FE3LB6-M9	6	50.5	6	13	M9×1	12	3
SPF6-FE10LB6-M9	6	64.5	20	13	M9×1	12	10
SPF8-FE3LB6-M9	8	51	6	13	M9×1	12	3
SPF8-FE10LB6-M9	8	65	20	13	M9×1	12	10
SPF10-FE4LB6-M11	10	59.5	8	19	M11×1	14	4
SPF10-FE10LB6-M11	10	71.5	20	19	M11×1	14	10
SPF15-FE4LB6-M11	15	60	8	19	M11×1	14	4
SPF15-FE10LB6-M11	15	72	20	19	M11×1	14	10
SPF20-FE4LB6-M11	20	62	8	19	M11×1	14	4
SPF20-FE10LB6-M11	20	74	20	19	M11×1	14	10
SPF25-FE6LB6-M14	25	87	13	24	M14×1	17	6
SPF25-FE15LB6-M14	25	104	30	24	M14×1	17	15
SPF30-FE6LB6-M14	30	85	13	24	M14×1	17	6
SPF30-FE15LB6-M14	30	102	30	24	M14×1	17	15
SPF35-FE6LB6-M14	35	87	13	24	M14×1	17	6
SPF35-FE15LB6-M14	35	104	30	24	M14×1	17	15
SPF40-FE6LB6-M14	40	87	13	24	M14×1	17	6
SPF40-FE15LB6-M14	40	104	30	24	M14×1	17	15
SPF50-FE6LB6-M14	50	88	13	24	M14×1	17	6
SPF50-FE15LB6-M14	50	105	30	24	M14×1	17	15

- SB
- SBA
- SBB
- SBF
- SBOF
- SFT
- STP
- SBL
- SBLP
- SF
- SU
- SUF
- SFG
- STC
- SFF
- SFM
- SDM
- SOB
- SOF
- SOG
- SFP
- SBP
- SXP
- SGP
- SDL
- SH
- SHB
- SZ
- SAN
- SAO
- SPA
- SPC
- SPF**
- SPJ
- SPU
- SNP
- SOP

Dimensions (mm)



Modèle/taille	A	B	E	F	M	S	Course ressort
SPF60-FE10LR1-M16	60	110	20	28	M16×1.5	21	10
SPF60-FE30LR1-M16	60	150	60	28	M16×1.5	21	30
SPF80-FE10LR1-M16	80	112	20	28	M16×1.5	21	10
SPF80-FE30LR1-M16	80	152	60	28	M16×1.5	21	30
SPF95-FE10LR1-M16	95	112.5	20	28	M16×1.5	21	10
SPF95-FE30LR1-M16	95	152.5	60	28	M16×1.5	21	30