



Fonctions

- 2,5 soufflets avec une longue course, adaptée à la manipulation de pièces aux surfaces irrégulières et cylindriques
- 13 diamètres de 5 à 90 mm
- Choix important de raccordements

Applications

- Toutes industries (agroalimentaire, conditionnement, plasturgie, cartonnerie...)

Comment commander

SPC 15 N - M5M

① ② ③ ④

① Série	② Diamètre	③ Matière/dureté SH	④ Connection thread	
SPC	5 - ø5mm 05C - ø5mm 7 - ø7mm 07C - ø7mm 12 - ø12mm 15 - ø15mm 18 - ø18mm	20 - ø20mm 25 - ø25mm 27 - ø27mm 30 - ø30mm 40 - ø40mm 60 - ø60mm 90 - ø90mm	N - NBR 55 ★ WS - Silicone blanc 50 ★ CN - NBR conducteur 55 CS - Silicone conducteur 50 E - EPDM 55 HD : Haute température sans trace sur certains diamètres 60	Nil - Ventouse seule M5M - Raccord mâle M5 M8M - Raccord mâle M8 G1M - Raccord mâle G1/8

◇Note: "★" matériel standard en stock. Pour d'autres produits consultez votre fournisseur

Sélection

Modèle	M5M	M8M	G1M
SPC05 - 25	●	—	—
SPC27 - 60	—	●	—
SPC90	—	—	●

◇Note: "●" standard, en stock "—" indisponible

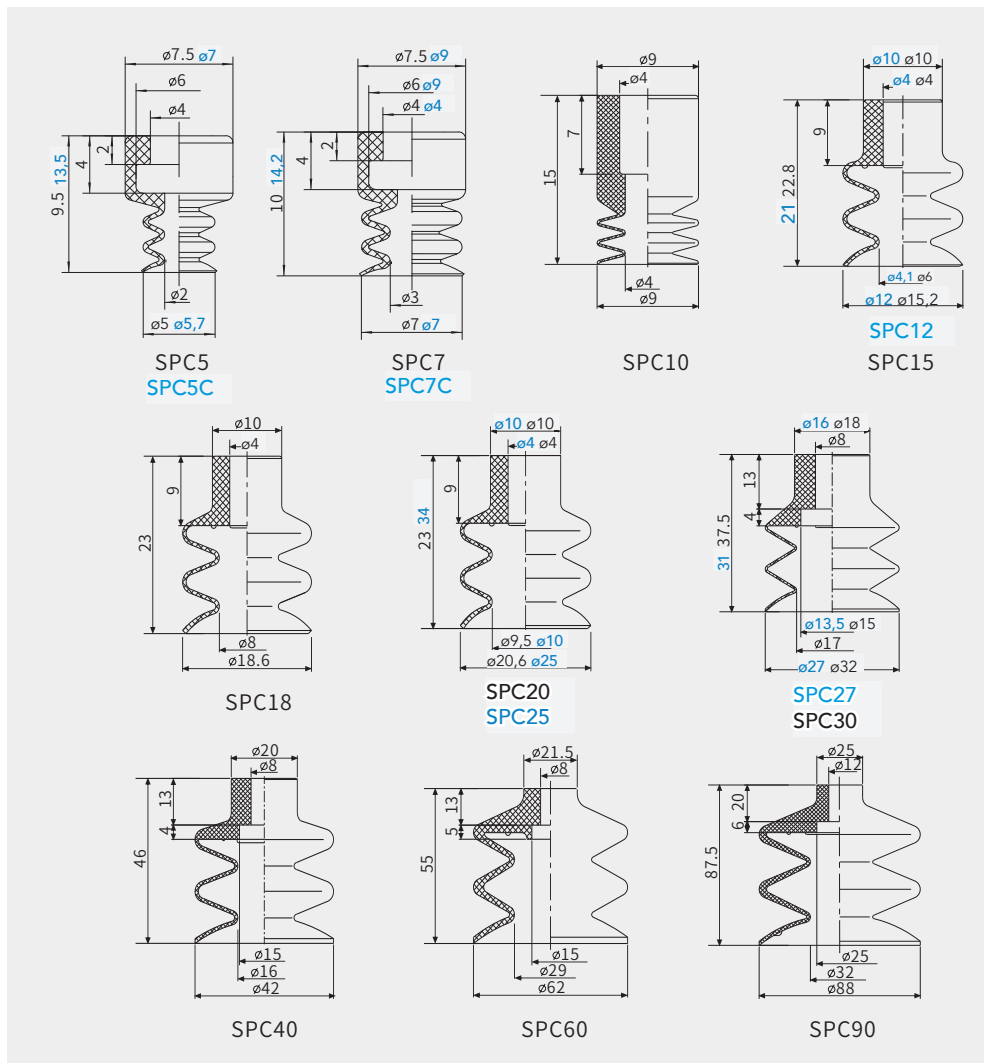
SB
SBA
SBB
SBF
SBOF
SFT
STP
SBL
SBLP
SF
SU
SUF
SFG
STC
SFF
SFM
SDM
SOB
SOF
SOG
SFP
SBP
SXP
SGP
SDL
SH
SHB
SZ
SAN
SAO
SPA
SPC
SPF
SPJ
SPU
SNP
SOP

Paramètres techniques

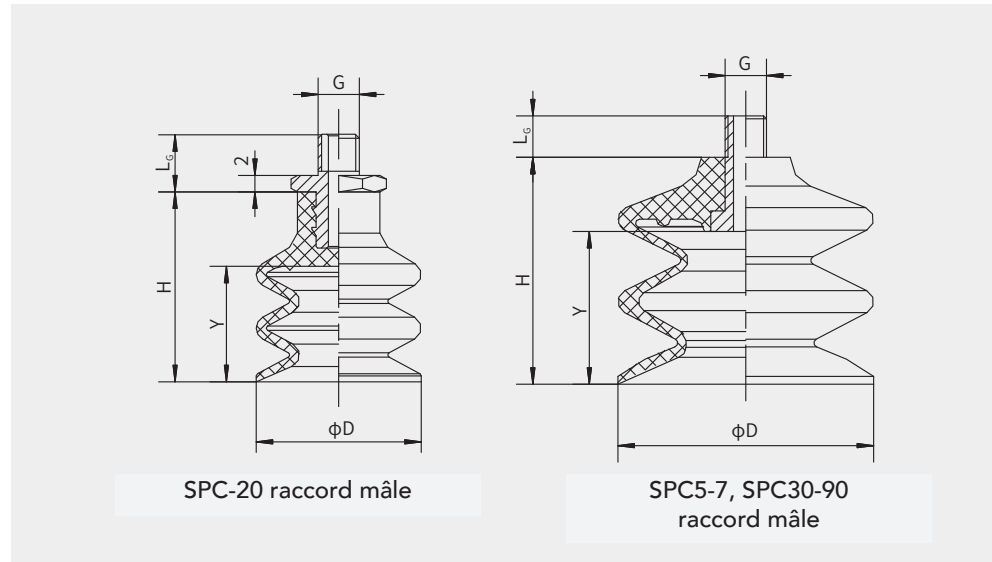
Modèle SPC	05	05C	07	07C	10	12	15	18	20	25	27	30	40	60	90
Force extraction (N)	0,9	0,9	1,7	1,7	3,5	3,9	8	11,5	14	15	28	32	56	127	286
Volume intérieur (cm ³)	<0,1	<0,1	<0,1	<0,1	0,2	0,54	0,9	1,5	2	5,4	6,1	8,3	16,5	52	135
Rayon courbure min. de la pièce (mm)	7,5	7,5	12	12	13	14	15	20	27	30	30	35	60	75	85
∅ raccordement d'insert (mm)	4	4	4	4	4	4	4	4	4	4	8	8	8	8	12

◇ Test du niveau de vide -60kPa avec une pièce à la surface lisse et propre. Les données de force d'extraction ne prennent pas en compte les facteurs de sécurité. Les données peuvent changer en fonction de la surface des pièces.

Dimensions (mm)



Dimensions (mm)



Modèle/taille	D	H	Y	G	L ₆
SPC5-M5M	5	9.5	4	M5	5
SPC7-M5M	7	10	5	M5	5
SPC10-M5M	10	15	6	M5	5
SPC15-M5M	15.2	22.8	13.8	M5	7
SPC18-M5M	18.6	23	14	M5	7
SPC20-M5M	20.6	23	14	M5	7
SPC30-M8M	32	37.5	20.5	M8	6.5
SPC40-M8M	42	46	29	M8	6.5
SPC60-M8M	62	55	37	M8	6.5
SPC90-G1M	88	87.5	61.5	G1/8	7

SPC05C, 07C, 12, 25 et 27 sur demande

Montage

Pièce	Modèle	Modèle ventouse
Raccord pour ventouse	PJS-M5M-ST2	SPC5, 7
	PJS-M5M-SPC10	SPC10, 12
	PJS-M5M-SPC20	SPC15, 18, 20, 25
	PJS-M8M-ST6	SPC27, 30, 40, 60
	PJS-G1M-ST8	SPC90

- SB
- SBA
- SBB
- SBF
- SBOF
- SFT
- STP
- SBL
- SBLP
- SF
- SU
- SUF
- SFG
- STC
- SFF
- SFM
- SDM
- SOB
- SOF
- SOG
- SFP
- SBP
- SXP
- SGP
- SDL
- SH
- SHB
- SZ
- SAN
- SAO
- SPA
- SPC
- SPF
- SPJ
- SPU
- SNP
- SOP



Comment commander

SPC10N - L B6 - M8M
 ① ② ③ ④

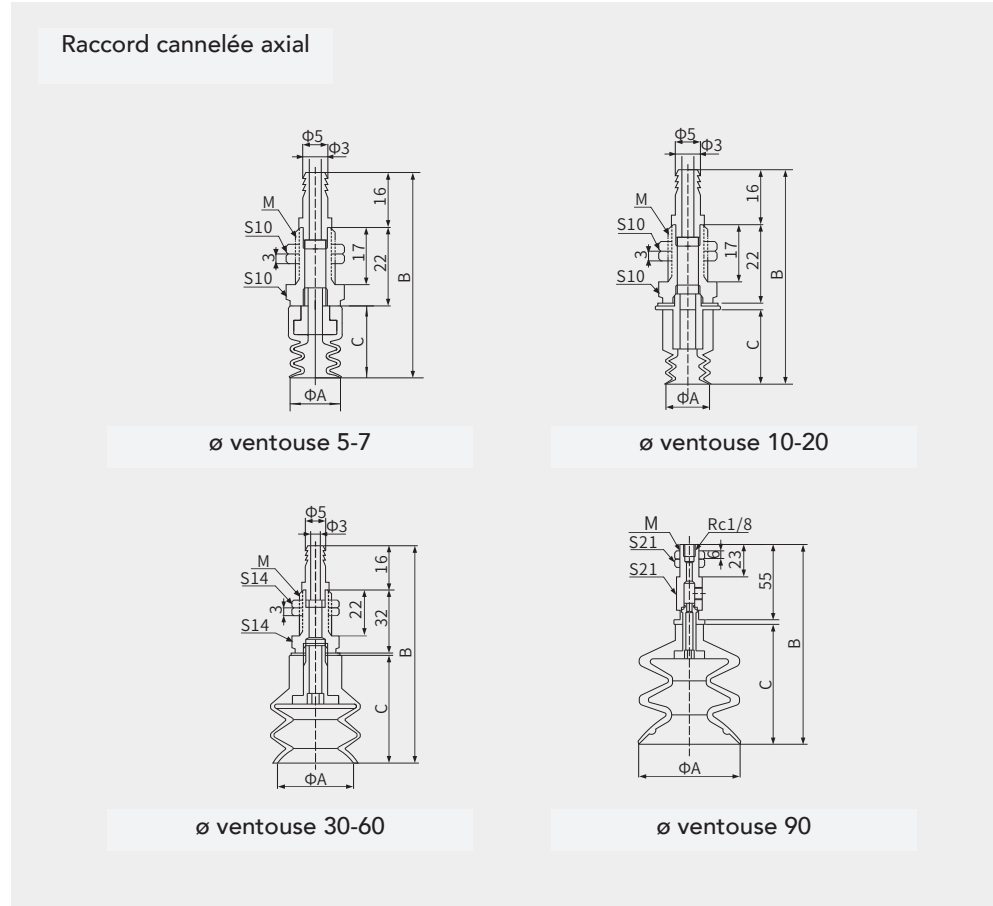
① Modèle	② Arrivée vide	③ Connexion vide	④ Montage
Voir ventouse p.192 -194	Nil - Vertical L - Lateral	B6 - Raccord cannelé ø6	M4F - Raccord femelle M4 M6F - Raccord femelle M6 M8M - Raccord mâle M8x1 M10M - Raccord mâle M10x1

Sélection

Modèle/Montage	Connexion	M4F	M6F	M8M	M10M
SPC5• 20	B6	—	—	●	—
	LB6	●	—	—	—
SPC30• 60	B6	—	—	—	●
	LB6	—	●	—	—

◇Note: "●"- standard, en stock "—" - indisponible

Dimensions (mm)

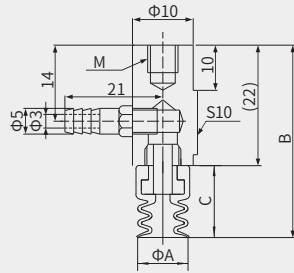


Modèle/taille	A	B	C	M
SPC5-B6-M8M	5	47.5	9.5	M8×1
SPC7-B6-M8M	7	48	10	M8×1
SPC10-B6-M8M	10	56.2	15	M8×1
SPC15-B6-M8M	15.2	64	22.8	M8×1
SPC18-B6-M8M	18.6	64.2	23	M8×1
SPC20-B6-M8M	20.6	64.2	23	M8×1
SPC30-B6-M10M	32	86.8	37.5	M10×1
SPC40-B6-M10M	42	95.3	46	M10×1
SPC60-B6-M10M	62	104.3	55	M10×1
SPC90-R1-M16M	88	144.8	87.5	M16×1.5

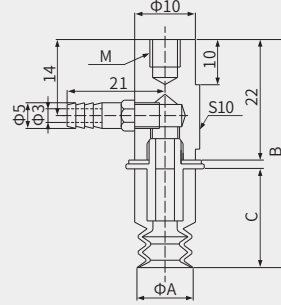
- SB
- SBA
- SBB
- SBF
- SBOF
- SFT
- STP
- SBL
- SBLP
- SF
- SU
- SUF
- SFG
- STC
- SFF
- SFM
- SDM
- SOB
- SOF
- SOG
- SFP
- SBP
- SXP
- SGP
- SDL
- SH
- SHB
- SZ
- SAN
- SAO
- SPA
- SPC**
- SPF
- SPJ
- SPU
- SNP
- SOP

Dimensions (mm)

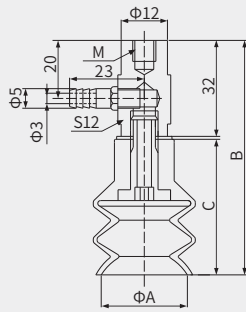
Raccord cannelé latéral



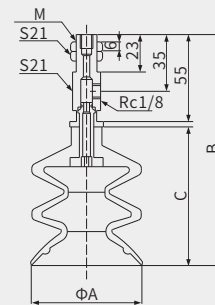
ø ventouse 5-7



ø ventouse 10-20



ø ventouse 30-60



ø ventouse 90

Modèle/taille	A	B	C	M
SPC5-LB6-M4F	5	31.5	9.5	M4 Depth 6
SPC7-LB6-M4F	7	32	10	M4 Depth 6
SPC10-LB6-M4F	10	40.2	15	M4 Depth 6
SPC15-LB6-M4F	15.2	48.2	22.8	M4 Depth 6
SPC18-LB6-M4F	18.6	48.2	23	M4 Depth 6
SPC20-LB6-M6F	20.6	42.5	23	M4 Depth 6
SPC30-LB6-M6F	32	70.8	37.5	M6 Depth 8
SPC40-LB6-M6F	42	79.3	46	M6 Depth 8
SPC60-LB6-M6F	62	88.3	55	M6 Depth 8
SPC90-LR1-M16M	88	144.8	87.5	M16×1.5