

SFT Series spécial papier

Ventouse plate pour film plastique et papier



Fonctions

- 7 diamètres de 15 à 40mm
- Ne laisse aucune trace même à haute température
- Les butées empêchent le papier ou le film de pénétrer à l'intérieur de la ventouse

Applications

- Film plastique
- Papier
- Plaques de bois
- Panneaux solaires

Comment commander

SFT 15 WS - M5M

① ② ③ ④

① Série	② Diamètre	③ Matière et dureté SH	④ Connexion
SFT	15 - ϕ 15mm 20 - ϕ 20mm 24 - ϕ 24mm 30 - ϕ 30mm 34 - ϕ 34mm 35 - ϕ 35mm 40 - ϕ 40mm	WS - Silicone blanc 50 HD - Haute tempé- ratures/ sans traces 60	Nil - Ventouse seule M5M - Raccord mâle M5 G1M - Raccord mâle G1/8 G1F - Raccord femelle G1/8 G2M - Raccord mâle G1/4 G2F - Raccord femelle G1/4

Sélection

Modèle / Connexion	M5M	G1M	G1F	G2M	G2F
SFT15 - 24	●	●	●	—	—
SFT30 - 40	—	—	—	●	●

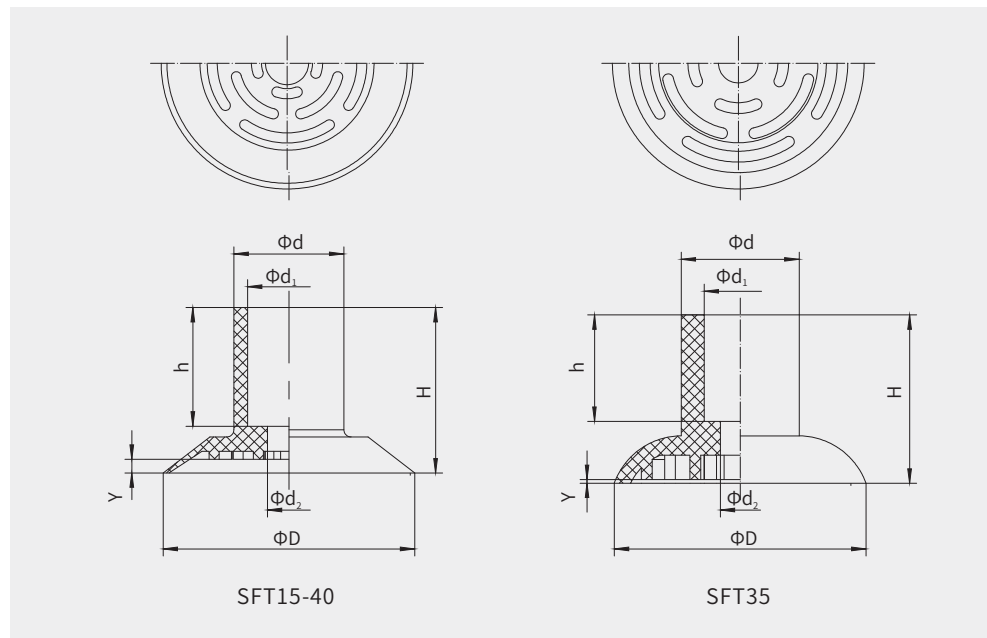
◇Note: "●" standard, en stock "—" indisponible

Paramètres techniques

Modèle	Force extraction (N)	Volume intérieur (cm ³)	Rayon courbure min. de la pièce (mm)	ø recommandé (mm)
SFT15	8	0.2	16	6
SFT20	14	0.5	18	6
SFT24	20	0.7	23	6
SFT30	32	1.3	28	8
SFT34	41	2	33	8
SFT35	43	1.5	19	8
SFT40	56.5	3	39	8

◇ Test du niveau de vide -60kPa avec une pièce à la surface lisse et propre. Les données de force d'extraction ne prennent pas en compte les facteurs de sécurité. Les données peuvent changer en fonction de la surface des pièces.

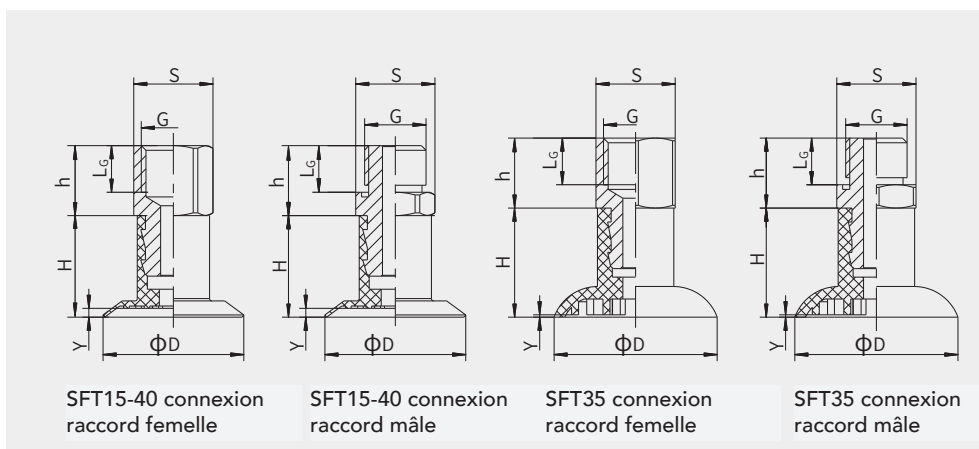
Dimensions (mm)



Modèle/taille	D	H	d	h	d ₁	d ₂	Y
SFT15	14.5	10	9	7.2	4.5	3.5	0.9
SFT20	20.9	10.4	10.5	7.2	4.5	3.5	1.5
SFT24	24.4	10.8	10	7.2	4.5	3.5	1.7
SFT30	30.6	21.8	15.6	15.7	11.2	6.6	2
SFT34	34.5	23	14.8	16.8	11.2	5.8	1.4
SFT35	35	23.5	16.5	14.8	10	5.4	0.5
SFT40	40.5	20.5	16	14.5	8	5	2.3

- SB
- SBA
- SBB
- SBF
- SBOF
- SFT**
- STP
- SBL
- SBLP
- SF
- SU
- SUF
- SFG
- STC
- SFF
- SFM
- SDM
- SOB
- SOF
- SOG
- SFP
- SBP
- SXP
- SGP
- SDL
- SH
- SHB
- SZ
- SAN
- SAO
- SPA
- SPC
- SPF
- SPJ
- SPU
- SNP
- SOP

Dimensions (mm)



Modèle/taille	D	H	h	G	L _c	Y	S
SFT15-M5M	14.5	10	10	M5	5	0.9	7
G1M	14.5	10	13.5	G1/8	7.5	0.9	14
G1F	14.5	10	12	G1/8	8	0.9	14
SFT20-M5M	20.9	10.4	10	M5	5	1.5	7
G1M	20.9	10.4	13.5	G1/8	7.5	1.5	14
G1F	20.9	10.4	12	G1/8	8	1.5	14
SFT24-M5M	24.4	10.8	10	M5	5	1.7	7
G1M	24.4	10.8	13.5	G1/8	7.5	1.7	14
G1F	24.4	10.8	12	G1/8	8	1.7	14
SFT30-G2M	30.6	22.2	15	G1/4	10	2	17
G2F	30.6	22.2	15	G1/4	10	2	17
SFT34-G2M	34.5	23	15	G1/4	10	1.4	17
G2F	34.5	23	15	G1/4	10	1.4	17
SFT35-G2M	35	23.5	15	G1/4	10	0.5	17
G2F	35	23.5	15	G1/4	10	0.5	17
SFT40-G2M	40.5	20.5	15	G1/4	10	2.3	17
G2F	40.5	20.5	15	G1/4	10	2.3	17

Montage

Pièce	Modèle		Modèle ventouse
	Raccord femelle F	Raccord mâle M	
Raccordement pour ventouse	—	PJS-M5M-SFT24	SFT15, 20, 24
	PJS-G1F-SFT24	PJS-G1M-SFT24	
	PJS-G2F-SFT34	PJS-G2M-SFT34	SFT30, 34
	PJS-G2F-SFT35	PJS-G2M-SFT35	SFT35
	PJS-G2F-SFT40	PJS-G2M-SFT40	SFT40

◇Note: Voir page 25 pour les inserts et les compensateurs