

## SBP Series

Ventouse à 1,5 soufflets PU haute résistance & bi-durété



### Fonctions

- Bonne résistance à l'usure et aux huiles
- Bonne élasticité et bonne résistance à la traction
- Le PU à une bonne longévité. Sa durée de vie est 3 à 4 fois supérieure aux autres matières
- La structure en 1,5 soufflets est idéale pour la prise de pièces aux surfaces irrégulières, concaves ou convexes

### Applications

- Pièces d'emboutissage
- Boîtiers en carton
- Plaques de métal lisses
- Papier

### Comment commander

## SBP 10 UY - M5M

① ② ③ ④

① Série	② Diamètre	③ Matière et dureté SH	④ Connexion
SBP	10 -φ10mm	U - PU 60	Nil - Ventouse seule
	15 -φ15mm	UY - PU 40	M5M - Raccord mâle M5
	20 -φ20mm	UD - PU 30 60	G1F - Raccord femelle G1/8
	30 -φ30mm		G1M - Raccord mâle G1/8
	40 -φ40mm		G2F - Raccord femelle G1/4
	50 -φ50mm		G2M - Raccord mâle G1/4
	70 -φ70mm		G3F - Raccord femelle G3/8
			G3M - Raccord mâle G3/8

### Sélection

Modèle/ Connexion	M5M	G1F	G1M	G2F	G2M	G3F	G3M
SBP10 - 15	●	—	—	—	—	—	—
SBP20 - 40	—	●	●	—	—	—	—
SBP50	—	—	—	●	●	●	●
SBP70	—	—	—	—	—	●	●

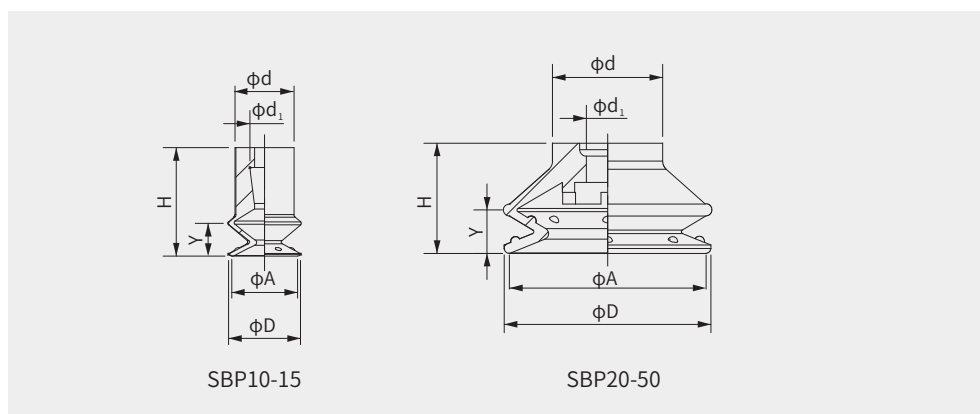
◇Note: "●"-standard, en stock "—" indisponible

**Paramètres techniques**

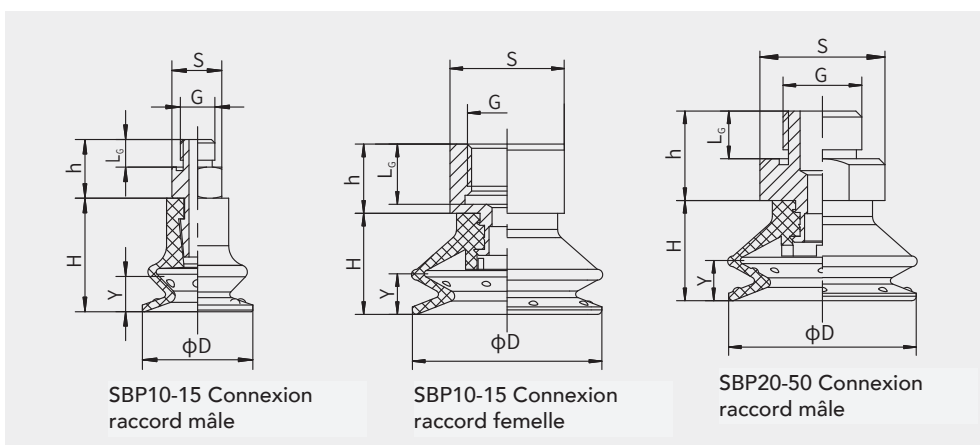
Modèle	Force extraction (N)	Volume intérieur (cm <sup>3</sup> )	Rayon courbure min. de la pièce (mm)	ø recommandé (mm)
SBP10	3.5	0.2	10	6
SBP15	7.9	0.5	25	6
SBP20	14	2	31	6
SBP30	31	4	47	6
SBP40	56.5	9	59	6
SBP50	88	17	68	8
SBP70	173	55	91	10

◇ Test du niveau de vide -60kPa avec une pièce à la surface lisse et propre. Les données de force d'extraction ne prennent pas en compte les facteurs de sécurité. Les données peuvent changer en fonction de la surface des pièces.

**Dimensions (mm)**



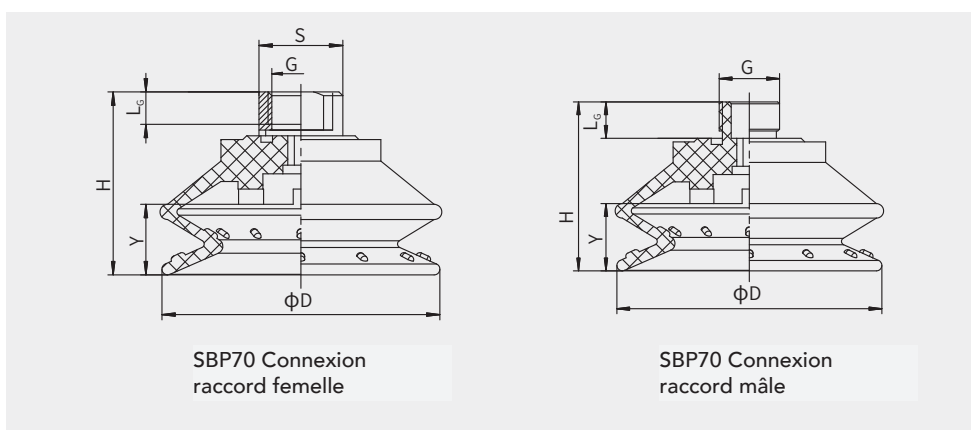
Modèle/taille	D	H	A	d	d <sub>1</sub>	Y
SBP10	10.9	16.5	10	9	5	5
SBP15	16	19	15	9	5.5	5.8
SBP20	21	18	20	12	5	7.5
SBP30	31.5	16.8	30	16.8	6.5	6.6
SBP40	42	22.4	40	22.4	6.5	8.8
SBP50	52.5	29.3	50	28	10.5	12.3



- SB
- SBA
- SBB
- SBF
- SBOF
- SFT
- STP
- SBL
- SBLP
- SF
- SU
- SUF
- SFG
- STC
- SFF
- SFM
- SDM
- SOB
- SOF
- SOG
- SFP
- SBP**
- SXP
- SGP
- SDL
- SH
- SHB
- SZ
- SAN
- SAO
- SPA
- SPC
- SPF
- SPJ
- SPU
- SNP
- SOP

**Dimensions(mm)**

Modèle/taille	D	H	G	h	L <sub>G</sub>	Y	S
SBP10-M5M	10.9	16.5	M5	7.5	3.5	5	7
SBP15-M5M	16	19	M5	7.5	3.5	5.8	7
SBP20-G1F	21	18	G1/8	8	7	7.5	13
G1M				7.8	6		
SBP30-G1F	31.5	16.8	G1/8	10	7	6.6	17
G1M				12	6		
SBP40-G1F	42	22.4	G1/8	10	7	8.8	17
G1M				12	6		
SBP50-G2F	52.5	29.3	G1/4	13	10	12.3	24
G2M				17	9		
G3M			G3/8	13	10		
G3F				18	10		



Modèle/taille	D	H	G	h	L <sub>G</sub>	Y	S
SBP70-G3F	73	48	G3/8	—	11.5	16.5	22
SBP70-G3M	73	46.5	G3/8	—	10	16.5	—

**Montage**

Pièce	Modèle		Modèle ventouse
	Raccord femelle F	Raccord mâle M	
Raccord pour ventouse	—	PJS-M5M-SC3	SBP10, 15
	PJS-G1F-SF1-EW	PJS-G1M-SF1-EW	SBP20
	PJS-G1F-SF2-EW	PJS-G1M-SF2-EW	SBP30, 40
	PJS-G2F-SF3-EW	PJS-G2M-SF3-EW	SBP50
	PJS-G3F-SF3-EW	PJS-G3M-SF3-EW	

◇Note: Voir page 24 pour les inserts et les compensateurs