

SBL Series

Ventouse à 4,5 soufflets



Fonctions

- Les 4,5 soufflets permettent une très bonne compensation de niveau
- 5 diamètres et 3 matières différentes

Applications

- Toutes applications dans toutes les industries (agroalimentaire, conditionnement ...)

Comment commander

SBL 15 N- M5M

① ② ③ ④

| ① Série | ② Diamètre | ③ Matière/dureté SH | ④ Connexion |
|---------|--|--|--|
| SBL | 15 - ϕ 15mm 20 - ϕ 20mm 30 - ϕ 30mm 40 - ϕ 40mm 50 - ϕ 50mm | N - NBR 55 S - Silicone 50 WS - Silicone blanc <u>50</u> | Nil - Ventouse seule M5M - Raccord mâle M5 G1F - Raccord femelle G1/8 G1M - Raccord mâle G1/8 G2F - Raccord femelle G1/4 G2M - Raccord mâle G1/4 G3F - Raccord femelle G3/8 G3M - Raccord mâle G3/8 |

Sélection

| Modèle / Connexion | M5M | G1F | G1M | G2F | G2M | G3F | G3M |
|--------------------|-----|-----|-----|-----|-----|-----|-----|
| SBL15 | ● | — | — | — | — | — | — |
| SBL20 - 40 | — | ● | ● | — | — | — | — |
| SBL50 | — | — | — | ● | ● | ● | ● |

◇Note: "●" standard, en stock "—" indisponible

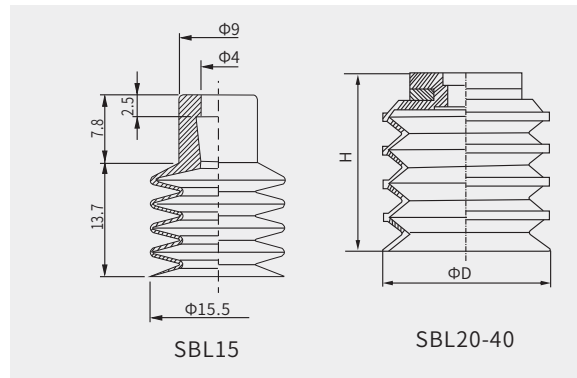
Paramètres techniques

| Modèle | Force extraction (N) | Volume intérieur (cm ³) | Rayon courbure min. de la pièce (mm) | ø recommandé (mm) |
|--------|----------------------|-------------------------------------|--------------------------------------|-------------------|
| SBL15 | 8 | 1.95 | 12 | 6 |
| SBL20 | 14 | 4 | 17 | 6 |
| SBL30 | 31 | 13 | 25 | 6 |
| SBL40 | 56 | 27 | 34 | 6 |
| SBL50 | 88 | 55 | 42 | 8 |

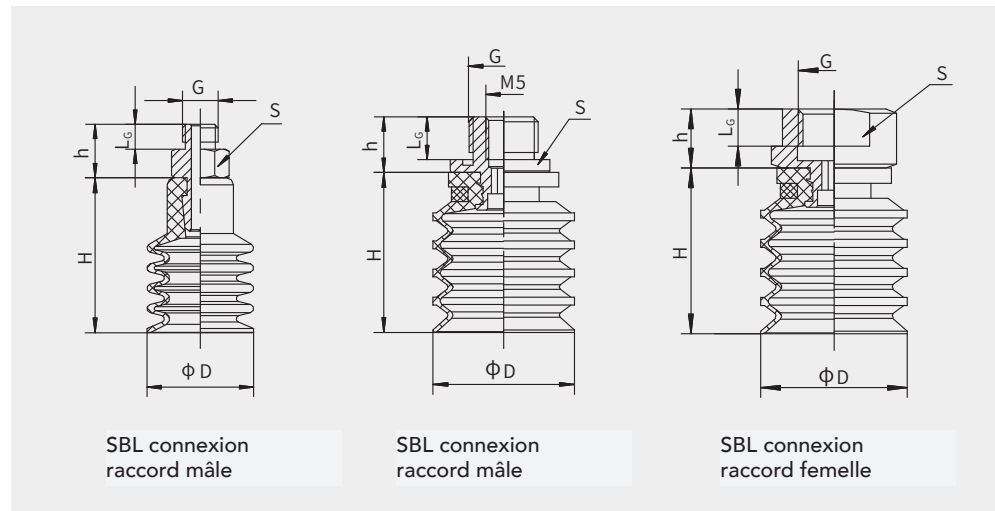
◇ Test du niveau de vide -60kPa avec une pièce à la surface lisse et propre. Les données de force d'extraction ne prennent pas en compte les facteurs de sécurité. Les données peuvent changer en fonction de la surface des pièces.

- SB
- SBA
- SBB
- SBF
- SBOF
- SFT
- STP
- SBL**
- SBLP
- SF
- SU
- SUF
- SFG
- STC
- SFF
- SFM
- SDM
- SOB
- SOF
- SOG
- SFP
- SBP
- SXP
- SGP
- SDL
- SH
- SHB
- SZ
- SAN
- SAO
- SPA
- SPC
- SPF
- SPJ
- SPU
- SNP
- SOP

Dimensions (mm)

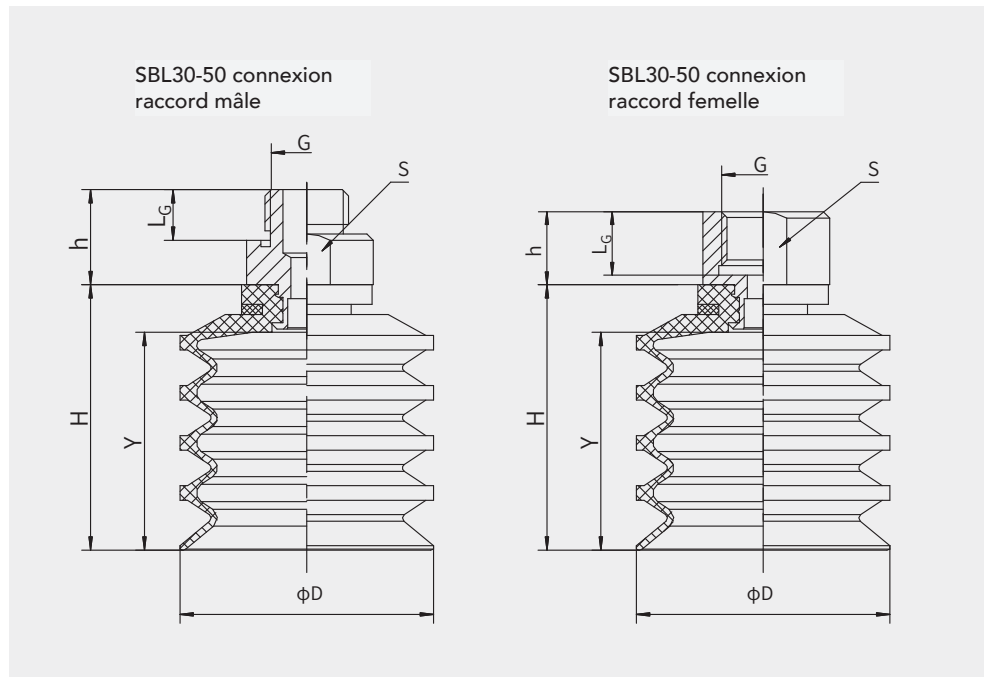


| Modèle/taille | D | H |
|---------------|----|----|
| SBL20 | 20 | 23 |
| SBL30 | 30 | 32 |
| SBL40 | 40 | 42 |
| SBL50 | 50 | 52 |



| Modèle/taille | D | H | G | L _c | h | S |
|---------------|------|------|------|----------------|-----|----|
| SBL15-M5M | 15.5 | 21.5 | M5 | 5 | 9 | 7 |
| SBL20-G1F | 20 | 23 | G1/8 | 7 | 8 | 13 |
| G1M | 20 | 23 | G1/8 | 6 | 7.8 | 13 |

Dimensions (mm)



| Modèle/taille | D | H | G | L _G | h | S |
|---------------|----|----|------|----------------|----|----|
| SBL30-G1F | 30 | 32 | G1/8 | 7 | 10 | 17 |
| G1M | | | | 6 | 12 | |
| SBL40-G1F | 40 | 42 | G1/8 | 7 | 10 | 17 |
| G1M | | | | 6 | 12 | |
| SBL50-G2F | 50 | 52 | G1/4 | 10 | 13 | 24 |
| G2M | | | | 9 | 17 | |
| G3F | 50 | 52 | G3/8 | 10 | 18 | 24 |
| G3M | | | | 10 | 13 | |

Montage

| Pièce | Modèle | | Modèle ventouse |
|----------------------------|-------------------|----------------|-----------------|
| | Raccord femelle F | Raccord mâle M | |
| Raccordement pour ventouse | — | PJS-M5M-SC3 | SBL15 |
| | PJS-G1F-SF1 | PJS-G1M-SF1 | SBL20 |
| | PJS-G1F-SF2 | PJS-G1M-SF2 | SBL30, 40 |
| | PJS-G2F-SF3 | PJS-G2M-SF3 | SBL50 |
| | PJS-G3F-SF3 | PJS-G3M-SF3 | |

◇Note Voir page 24 pour les inserts et les compensateurs