



Fonctions

- Structure oblongue plate, adapté aux pièces longues et fines
- Différentes matières adaptées aux besoins des pièces
- Grand choix de tailles

Applications

- Pièces longues et fines
- Produits électroniques

Comment commander

SAO 8×20 N

① ② ③

① Série	② Dimensions	③ Matière / dureté SH
SAO	3.5×7 6×20	N - NBR <span style="background-color: black; color: white; padding: 2px;">55</span> ★
	4×10 8×20	WS - Silicone blanc <span style="border: 1px solid black; padding: 2px;">50</span> ★
	5×10 4×30	CN - NBR conducteur <span style="background-color: black; color: white; padding: 2px;">55</span>
	6×10 5×30	CS - Silicone conducteur <span style="background-color: black; color: white; padding: 2px;">55</span>
	4×20 6×30	
	5×20 8×30	

◇Note: "★"matériel standard en stock. Pour d'autres produits consultez votre fournisseur

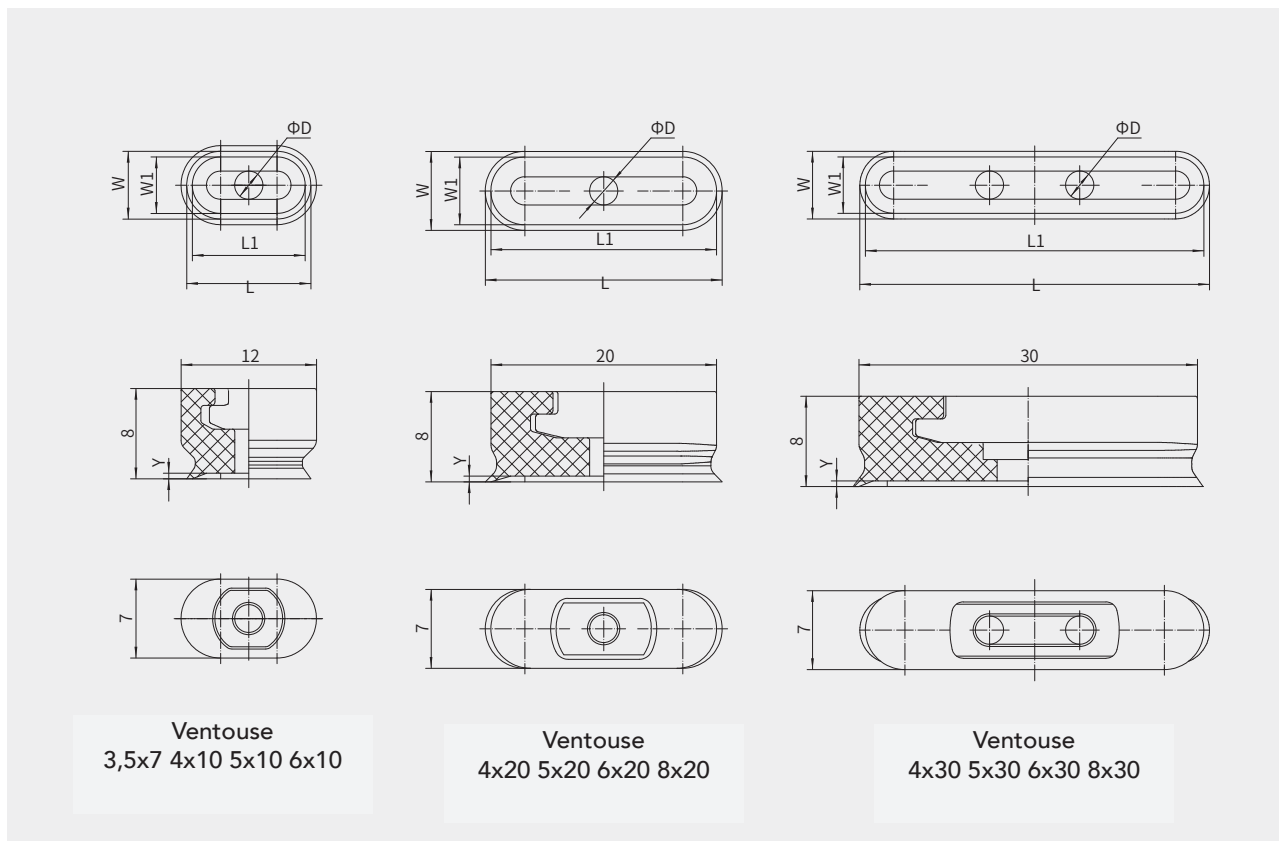
Paramètres techniques

Modèle	Force extraction (N)	Volume intérieur (cm3)	Rayon courbure min. de la pièce (mm)	Ø recommandé (mm)
SAO3.5×7	0.9	<0.1	6	4
SAO4×10	1.6	<0.1	7	4
SAO5×10	2	<0.1	9	4
SAO6×10	2.4	<0.1	13	4
SAO4×20	3.2	<0.1	8	4
SAO5×20	4.2	<0.1	11	4
SAO6×20	5	<0.1	14	4
SAO8×20	6.5	<0.1	16	4
SAO4×30	5.2	<0.1	8	4
SAO5×30	6.5	<0.1	10	4
SAO6×30	7.8	<0.1	14	4
SAO8×30	10.2	0.1	18	4

◇Test du niveau de vide -60kPa avec une pièce à la surface lisse et propre. Les données de force d'extraction ne prennent pas en compte les facteurs de sécurité. Les données peuvent changer en fonction de la surface des pièces.

- SB
- SBA
- SBB
- SBF
- SBOF
- SFT
- STP
- SBL
- SBLP
- SF
- SU
- SUF
- SFG
- STC
- SFF
- SFM
- SDM
- SOB
- SOF
- SOG
- SFP
- SBP
- SXP
- SGP
- SDL
- SH
- SHB
- SZ
- SAN
- SAO**
- SPA
- SPC
- SPF
- SPJ
- SPU
- SNP
- SOP

**Dimensions (mm)**



Modèle/taille	W	L	W <sub>1</sub>	L <sub>1</sub>	D	Y
SAO3.5×7	4.5	8	3.5	7	2-1.5	0.5
SAO4×10	5	11	4	10	2-1.5	0.5
SAO5×10	6	11	5	10	2.5	0.5
SAO6×10	7	11	6	10	2.5	0.5
SAO4×20	5	21	4	20	2-1.8	0.5
SAO5×20	6	21	5	20	2-2	0.5
SAO6×20	7	21	6	20	2.5	0.5
SAO8×20	9	21	8	20	3	0.8
SAO4×30	5	31	4	30	2-1.8	0.5
SAO5×30	6	31	5	30	2-2.5	0.5
SAO6×30	7	31	6	30	2-2.5	0.5
SAO8×30	9	31	8	30	2-2.5	0.8



Comment commander

SAO8×20N - LA4 - M5F  
①                      ②                      ③

① Modèle	② Arrivée du vide et connexion	③ Montage connexion
Voir ventouse p.177 -178	Nil - Axial LA4 - Latéral, raccord instantané ø4 LA6 - Latéral, raccord instantané ø6	M5M - Raccord mâle M5 M5F - Raccord femelle M5

Sélection

Arrivée du vide et connexion	M5M	M5F
Nil	—	●
LA4	●	●
LA6	●	●

◇Note: "●" standard, en stock. "—" indisponible

Dimensions (mm)

Axial - Raccord femelle

Ventouse  
3,5x7 4x10 5x10 6x10

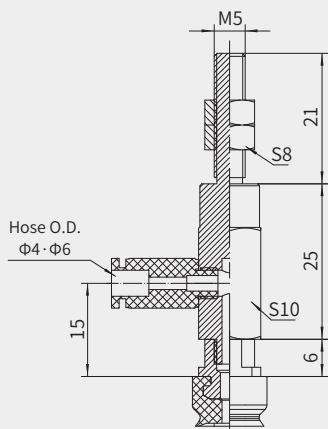
Ventouse  
4x20 5x20 6x20 8x20

Ventouse  
4x30 5x30 6x30 8x30

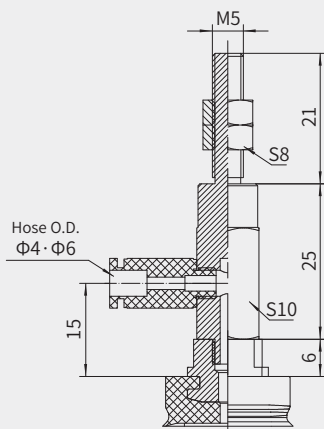
- SB
- SBA
- SBB
- SBF
- SBOF
- SFT
- STP
- SBL
- SBLP
- SF
- SU
- SUF
- SFG
- STC
- SFF
- SFM
- SDM
- SOB
- SOF
- SOG
- SFP
- SBP
- SXP
- SGP
- SDL
- SH
- SHB
- SZ
- SAN
- SAO**
- SPA
- SPC
- SPF
- SPJ
- SPU
- SNP
- SOP

**Dimensions (mm)**

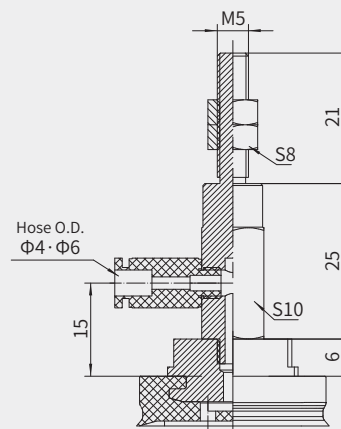
Raccord mâle latéral



Ventouse  
3,5x7 4x10 5x10 6x10

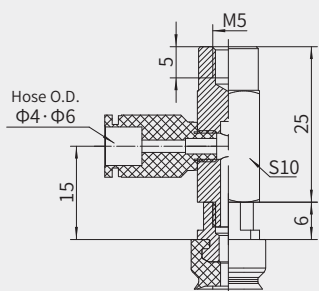


Ventouse  
4x20 5x20 6x20 8x20

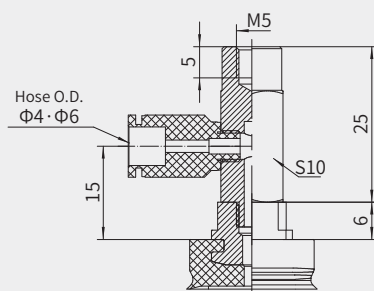


Ventouse  
4x30 5x30 6x30 8x30

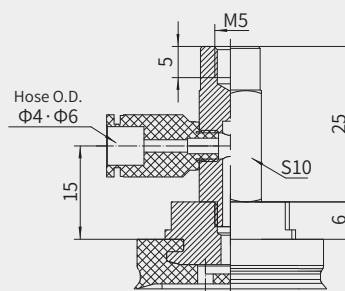
Raccord femelle latéral



Ventouse  
3,5x7 4x10 5x10 6x10



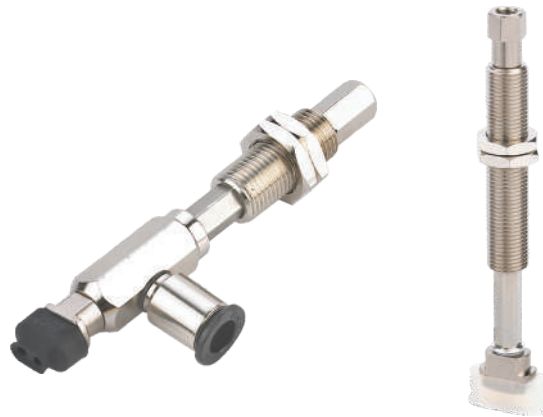
Ventouse  
4x20 5x20 6x20 8x20



Ventouse  
4x30 5x30 6x30 8x30

# SAO Series -

Ventouse plate oblongue avec insert anti-rotation



## Comment commander

SAO8 × 20N - E I10 RA6 - M10

①    ② ③ ④    ⑤    ⑥    ⑦

① Modèle	② Type compensateur	③ Style de ressort	④ Course de ressort	
Voir ventouse p.177 -178	E -PSPE Series	I -Ressort interne	10	40
			20	50
			30	
⑤ Type de rotation/ arrivée du vide	⑥ Connexion		⑦ Montage connexion	
R - Axial anti rotation	Nil - Raccord femelle M5x0,8		M10 - M10×1	
B - Latéral anti rotation	A4 - Latéral, raccord instantané ø4			
	A6 - Latéral, raccord instantané ø6			

## Sélection

Type rotation / connexion	Nil	A4	A6
R	●	●	●
L	—	●	●

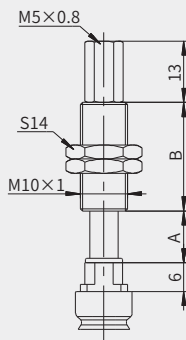
◇Note: "●" standard, en stock      "—" indisponible

- SB
- SBA
- SBB
- SBF
- SBOF
- SFT
- STP
- SBL
- SBLP
- SF
- SU
- SUF
- SFG
- STC
- SFF
- SFM
- SDM
- SOB
- SOF
- SOG
- SFP
- SBP
- SXP
- SGP
- SDL
- SH
- SHB
- SZ
- SAN
- SAO**
- SPA
- SPC
- SPF
- SPJ
- SPU
- SNP
- SOP

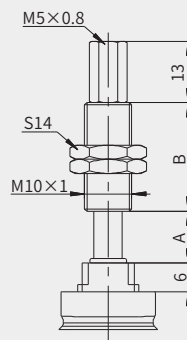
# SAO Series - Ventouse plate oblongue avec insert anti-rotation

## Dimensions (mm)

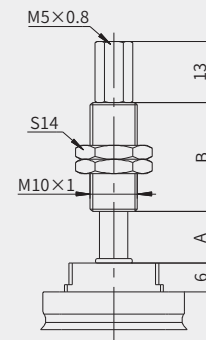
### Raccord femelle



Ventouse  
3,5x7 4x10 5x10 6x10

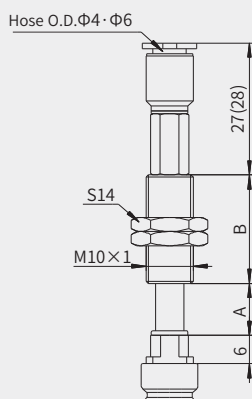


Ventouse  
4x20 5x20 6x20 8x20

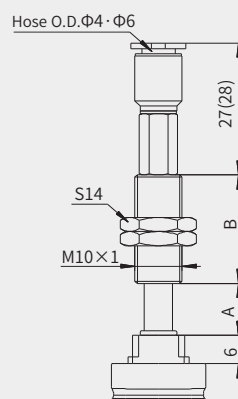


Ventouse  
4x30 5x30 6x30 8x30

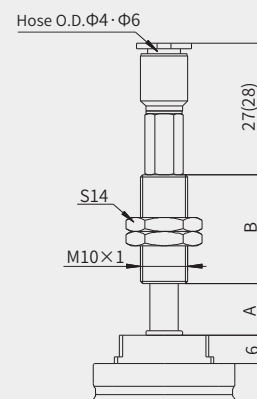
### Raccord instantané



Ventouse  
3,5x7 4x10 5x10 6x10



Ventouse  
4x20 5x20 6x20 8x20



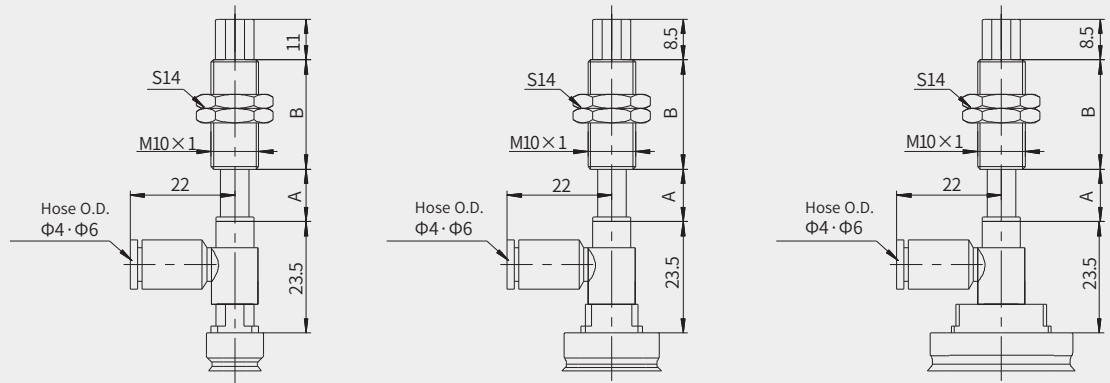
Ventouse  
4x30 5x30 6x30 8x30

Modèle/taille	A	B	Course ressort	F1(N)	F2(N)
SAO	11	23	10	1.0	3.0
	21	51	20		
	31	51	30		
	41	77	40		
	51	77	50		

◇Note: "F1" force du ressort à 0 coup "F2" force du ressort au max. de coup

Dimensions (mm)

Raccord instantané latéral



Ventouse  
3,5x7 4x10 5x10 6x10

Ventouse  
4x20 5x20 6x20 8x20

Ventouse  
4x30 5x30 6x30 8x30

Modèle/taille	A	B	Course de ressort	F1(N)	F2(N)
SAOR	11	23	10	1.0	3.0
	21	51	20		
	31	51	30		
	41	77	40		
	51	77	50		

◇Note: "F1"force du ressort à 0 coup 'F2" force du ressort au max. de coup

Montage

Pièce	Modèle	Modèle ventouse
Raccord pour ventouse	PJS-M5F-SAO10	SAO3.5×7, 4×10, 5×10, 6×10
	PJS-M5F-SAO20	SAO4×20, 5×20, 6×20, 8×20
	PJS-M5F-SAO30	SAO4×30, 5×30, 6×30, 8×30

- SB
- SBA
- SBB
- SBF
- SBOF
- SFT
- STP
- SBL
- SBLP
- SF
- SU
- SUF
- SFG
- STC
- SFF
- SFM
- SDM
- SOB
- SOF
- SOG
- SFP
- SBP
- SXP
- SGP
- SDL
- SH
- SHB
- SZ
- SAN
- SAO
- SPA
- SPC
- SPF
- SPJ
- SPU
- SNP
- SOP