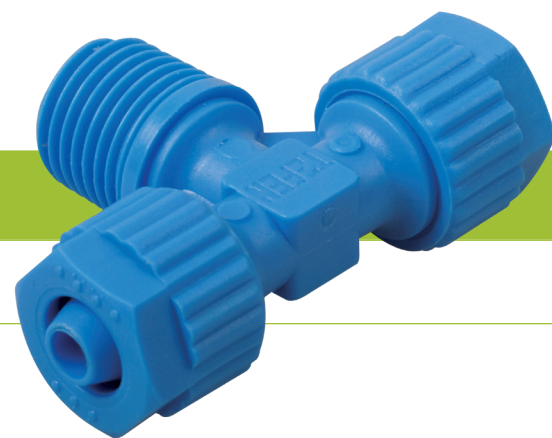


THERMOPLASTIC LINE
by **DBI**

FLOW PRODUCTS

Raccords • Tubes • Vannes • Buses de pulvérisation



À PROPOS DE TEFEN

TEFEN Flow and Dosing Technologies est une entreprise spécialisée dans les raccords et produits pour le contrôle des débits depuis plus de 40 ans ; elle produit et vend une vaste gamme de produits.

Les raccords Tefen s'utilisent facilement et ne nécessitent aucun outillage particulier pour effectuer des connexions étanches et fiables.

Nos produits s'utilisent dans un large éventail d'applications industrielles comme l'automatisation, les pneumatiques, l'hydraulique, la médecine, ainsi que l'irrigation.

Nos clients savent qu'ils peuvent s'en remettre aux produits Tefen pour des connexions d'une grande sûreté, des performances remarquables et l'assurance d'une fiabilité des matériaux sans égal.

Chacune de nos solutions permet de valoriser et d'avantager l'activité de nos clients.

Le professionnalisme de Tefen et la qualité de son service commercial ont permis de gagner la confiance et d'étendre la fidélité de nos clients à l'international.

Tefen est certifié ISO 9001:2008 - normes internationales.

Normes alimentaires :

Company: POLYRAM.
Company Address: Ram-on 19205 ISRAEL
1506/2016



Food Contact Declaration: PLUNTEK PA700BL10

The mentioned product is formulated and manufactured to meet the relevant requirements listed below.

EU:

Regulation No 10/2011/EC on plastic materials and articles intended to come into contact with food and its amendment 1282/2011/EC, having regard to Commission Regulation (EC) No 1935/2004 of the European Parliament and of the Council of 27 October 2004 on materials and articles intended to come into contact with food and repealing Directives 2002/72 as amended by commission directives 2004/1/EC, 2004/19/EC, 2005/79/EC, 2007/19/EC, 2008/39/EC and regulation (EC) No 975/2009.

We add only substances that are listed in the list of authorized monomers, other starting substances, additives, and polymer production aids of Directive 10/2011/EC ANNEX I.

FCM No 305, Ref. No 15274

CAS No 124-09-4: Hexamethylene Diamine: A Specific Migration Limit (SML) of 2.4 mg/kg
Specific migration limits of listed components must also be ensured by the person who introduces the articles into circulation in accordance with COUNCIL DIRECTIVE 82/711/EEC and further amendments.

We draw your attention to the fact that the EU-Directive 10/2011/EC, which applies to all EU-member States, includes a limit of 60 mg/kg food or 10 mg/dm² on the overall migration from finished plastic articles into food. The migration should be measured using the actual foodstuff or the appropriate food simulants at the real time/temperature conditions of use, according to the rules specified in Regulation 10/2011/EC.
It is the responsibility of the manufacturer to check and confirm that the final article meets both the technical and regulatory requirements of the application.

Company: POLYRAM.
Company Address: Ram-on 19205 ISRAEL
1506/2016



Dual Use Additives:

The above grade does contain dual use additive (I:260)

FCM No 115, Ref. No 10090

CAS No 64-19-7: Acetic acid

Sincerely yours,

Reut Navon
Materials Engineer & Chemist
R&D Department
Polyram

Important: This information relates only to the above mentioned materials as delivered in their original packaging. It does not refer to any product made of these materials with or without the inclusion of further additives, such as processing aids or colorants. To the extent that any hazards may have been mentioned in this publication, we neither suggest nor guarantee that such hazards are the only one that exist. This information should not be construed as a promise or guarantee of specific properties of the products described or their suitability for a particular application. Any existing intellectual property rights must be observed.



Company: POLYRAM.
Company Address: Ram-on 19205 ISRAEL
2212/2014



Food Contact Declaration: RAMOFIN PPH306GNT

The mentioned product is formulated and manufactured to meet the relevant requirements listed below.

EU:

Regulation No 10/2011/EC on plastic materials and articles intended to come into contact with food and its amendment 1282/2011 and 1183/2012 (EU), having regard to Commission Regulation (EC) No 1935/2004 of the European Parliament and of the Council of 27 October 2004 on materials and articles intended to come into contact with food and repealing Directives 2002/72 as amended by commission directives 2004/1/EC, 2004/19/EC, 2005/79/EC, 2007/19/EC, 2008/39/EC and regulation (EC) No 975/2009.

We add only substances that are listed in the list of authorized monomers, other starting substances, additives, and polymer production aids of Directive 10/2011/EC ANNEX I.

This material contains no monomers which are regulated with a specific migration limit.

Specific migration limits of listed components must also be ensured by the person who introduces the articles into circulation in accordance with COUNCIL DIRECTIVE 82/711/EEC and further amendments.

We draw your attention to the fact that the EU-Directive 10/2011/EC, which applies to all EU-member States, includes a limit of 60 mg/kg food or 10 mg/dm² on the overall migration from finished plastic articles into food. The migration should be measured using the actual foodstuff or the appropriate food simulants at the real time/temperature conditions of use, according to the rules specified in Regulation 10/2011/EC.
It is the responsibility of the manufacturer to check and confirm that the final article meets both the technical and regulatory requirements of the application.

Dual Use Additives:

Dual use additives are not used for production of this product.

Company: POLYRAM.
Company Address: Ram-on 19205 ISRAEL
2212/2014



US:

We confirm that all components of the mentioned products are listed on the positive list of "Authorized" additives used in Food Contact Substances, based on Title 21 of the U.S. Code of Federal Regulations (21CFR) parts 175-178.

The base resin in this product meets the FDA requirements contained in the Code of Federal Regulations in 21 CFR 177.1520
Revised April 1, 2008 without any restrictions

Sincerely yours,

Reut Navon
Materials Engineer & Chemist
R&D Department
Polyram



THE STANDARDS INSTITUTION OF ISRAEL

Company: POLYRAM.
Company Address: Ram-on 19205 ISRAEL
03/02/2015



Food Contact Declaration: RAMOFIN PPH703G2BL109

The mentioned product is formulated and manufactured to meet the relevant requirements listed below.

EU:

Regulation No 10/2011/EC on plastic materials and articles intended to come into contact with food and its amendment 1282/2011 and 1183/2012 (EU), having regard to Commission Regulation (EC) No 1935/2004 of the European Parliament and of the Council of 27 October 2004 on materials and articles intended to come into contact with food and repealing Directives 2002/72 as amended by commission directives 2004/1/EC, 2004/19/EC, 2005/79/EC, 2007/19/EC, 2008/39/EC and regulation (EC) No 975/2009.

We add only substances that are listed in the list of authorized monomers, other starting substances, additives, and polymer production aids of Directive 10/2011/EC ANNEX I.

This material contains no monomers which are regulated with a specific migration limit.

Specific migration limits of listed components must also be ensured by the person who introduces the articles into circulation in accordance with COUNCIL DIRECTIVE 82/711/EEC and further amendments.

We draw your attention to the fact that the EU-Directive 10/2011/EC, which applies to all EU-member States, includes a limit of 60 mg/kg food or 10 mg/dm² on the overall migration from finished plastic articles into food. The migration should be measured using the actual foodstuff or the appropriate food simulants at the real time/temperature conditions of use, according to the rules specified in Regulation 10/2011/EC.
It is the responsibility of the manufacturer to check and confirm that the final article meets both the technical and regulatory requirements of the application.

Dual Use Additives:

Dual use additives are not used for production of this product.

Sincerely yours,

Reut Navon
Materials Engineer & Chemist
R&D Department
Polyram

Important: This information relates only to the above mentioned materials as delivered in their original packaging. It does not refer to any product made of these materials with or without the inclusion of further additives, such as processing aids or colorants. To the extent that any hazards may have been mentioned in this publication, we neither suggest nor guarantee that such hazards are the only one that exist. This information should not be construed as a promise or guarantee of specific properties of the products described or their suitability for a particular application. Any existing intellectual property rights must be observed.



Raccords Thermoplastiques

INDEX

| | |
|---|----|
| Informations Techniques | 4 |
| Raccords | 7 |
| Raccords en PVDF | 9 |
| Raccords à compression en Acétal | 38 |
| Raccords à coiffe en Polypropylène renforcé | 44 |
| Raccords cannelés en Polypropylène | 55 |
| Raccords cannelés pour tuyaux en Nylon 6-6 | 60 |
| Raccords filetés | 74 |
| Coupleurs rapides | 81 |
| Colliers & Raccords spéciaux | 82 |
| Produits pour Flux - Tubes & Accessoires | 85 |
| Tubes LDPE | 86 |
| Tubes HDPE | 88 |
| Tubes PVC | 89 |
| Vannes | 90 |
| Buses de spray & pulvérisation | 92 |
| Soufflettes | 98 |

RACCORDS THERMOPLASTIQUES

Informations Techniques

Couple de Serrage Recommandé

| Dimen- sions | Nylon 66 | | PP | | PVDF | |
|-----------------|----------|-------|------|-------|------|-------|
| | Nm | ft lb | Nm | ft lb | Nm | ft lb |
| 1/8" | 0.1 | 0.07 | 0.01 | 0.01 | 0.1 | 0.07 |
| 1/4" | 0.8 | 0.6 | 0.3 | 0.2 | 1 | 0.8 |
| 3/8" | 4 | 3 | 1 | 1 | 5 | 3 |
| 1/2" | 6 | 4 | 2 | 2 | 8 | 6 |
| 3/4" | 8 | 6 | 5 | 4 | 16 | 12 |
| 1" | 10 | 7 | 8 | 6 | 26 | 19 |

Tolérances des Raccords (Norme ISO 2768-c)

| Taille mm | Tolerance |
|-----------|-----------|
| 1-6 | ±0.3 |
| 6-30 | ±0.5 |
| 30-120 | ±0.8 |

Résistances chimiques

| | Eau | | Acides | | Détergents | |
|---------------|-------|-------|--------|-----|------------|-----|
| | Froid | Chaud | Faible | Dur | Faible | Dur |
| LDPE | 3 | 1 | 3 | 2 | 3 | 3 |
| HDPE | 3 | 3 | 3 | 3 | 3 | 3 |
| Nylon 6-6 | 3 | 2 | 1 | 1 | 3 | 2 |
| Polypropylene | 3 | 3 | 3 | 2 | 3 | 3 |
| Acetal | 3 | 3 | 2 | 1 | 3 | 3 |
| PVDF | 3 | 3 | 3 | 3 | 3 | 3 |

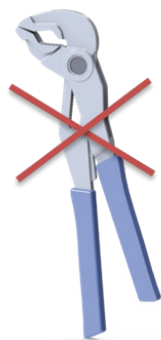
1-Mauvais 2-Moyen 3-Bon

Note:

Les dimensions des raccords diffèrent selon les utilisations.

Les diamètres intérieurs (ID) ou extérieurs (OD) des raccords se réfèrent aux utilisations courantes.

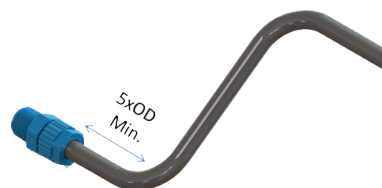
Utilisez uniquement le serrage manuel
pas de clés de serrage !



Utilisez du ruban adhésif étanche
sur le filetage

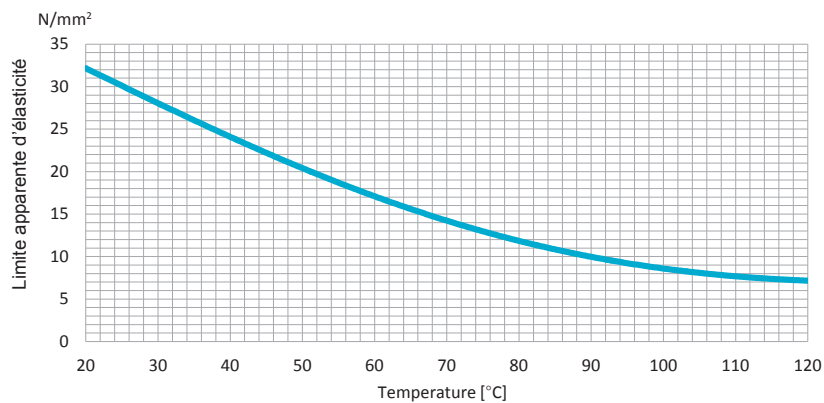


Longueur mini. du tube

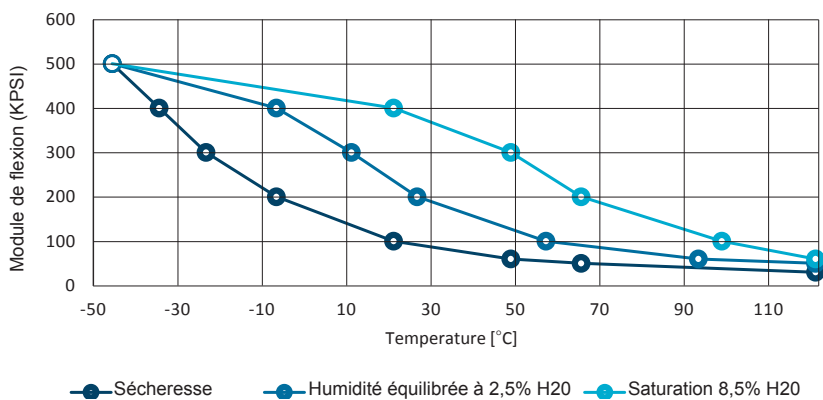


PROPRIÉTÉS

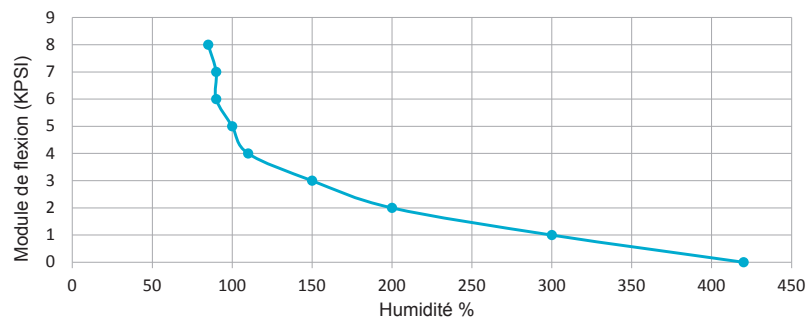
Limite apparente d'élasticité en fonction des températures



Module de flexion VS. températures



Module de flexion VS. humidité contenue à 22,78°C



RACCORDS THERMOPLASTIQUES

Maintenance

Les raccords TEFEN nécessitent un minimum de maintenance. Néanmoins, une inspection visuelle régulière est recommandée. Si des traces de dommages ou d'abrasion sont suspectées, il faut remplacer le raccord et s'assurer de sa bonne utilisation.

Renseignements

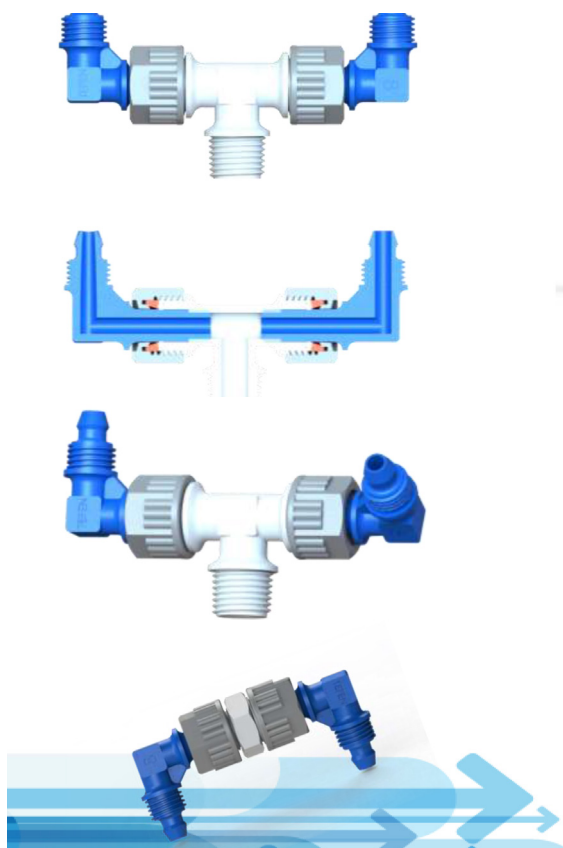
Toutes les données techniques proviennent de nos laboratoires. Les informations ci-présentes sont des références de base. Pour plus de conseils et de détails, nous consulter.

Nota :

Tefen veille à améliorer les spécificités de ses produits de façon constante. Bien que les mises à jour des spécificités de nos produits soient régulièrement publiées, ce document ne doit pas être vu comme un guide exact, ni promotionnel. Les clients des produits Tefen qui passeront commande seront toujours satisfaits de la pertinence des spécificités des produits nécessaires à leur usage. Nous nous réservons le droit de changer les spécificités de nos produits sans préavis.

Nouveautés 2017 : nouvelle ligne de Raccords ajustables

Configurations : Sans limite d'angle



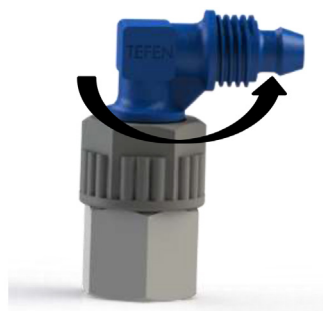
Connexions entre Union égal,
Coude, en Té



Gamme :

Raccord pour tube : 6,8,10mm

Adaptateur mâle : 1/8" - 1/4" - 3/8" - 1/2" BSPT & NPT



Raccords

Raccords à compression

Les raccords Clic & Pousse sont des raccords à compression mécanique qui s'utilisent avec une gamme de tubes plastique courants, compris entre 4-12mm (3/16"-1/2").

L'étanchéité des raccords provient du joint NBR externe qui scelle le tube au contour extérieur.

Cette méthode permet d'avoir un orifice de passage intégral, sans pertes en basse pression, sans à-coups, ni interruption des flux liquides ou gazeux.

Raccords à coiffe

Les raccords à coiffe Tefen sont des raccords à compression mécanique qui s'utilisent avec une gamme de tubes plastique courants, compris entre 6-12mm (1/4"-1/2").

L'étanchéité de cette gamme de raccords est assurée par la cannelure et l'écrou de serrage.

La connexion se fait en insérant l'écrou sur le tube, puis en insérant le tube sur la cannelure et en serrant l'écrou de sécurité sur le filetage.

S'utilise pour les raccordements des tubes plastiques aux systèmes hydrauliques ou pneumatiques. Haut pouvoir de résistance au chimique, très résistant aux retraits de tube, grande durée de vie.

Raccords cannelés

Les connecteurs cannelés Tefen opèrent sur tous les tubes LDPE de classe 2,5 et 4 de diamètres extérieurs compris entre 14 et 25 mm.

Ces raccords s'utilisent aussi avec les autres flexibles plastiques et les tuyaux en caoutchouc.

Le système de connexion se fait par la cannelure qui s'insère au diamètre intérieur du tube.

La taille du raccord correspond au diamètre extérieur du tube.

Par exemple : un raccord de 16 mm, se connecte à un tube d'irrigation de classe 2,5 de 16mm, avec un diamètre intérieur de 13,6mm.

Raccords filetés

Les raccords filetés Tefen sont le choix parfait pour les raccordements de tous les tuyaux caoutchouc et tous les tubes plastique que ce soit dans les domaines domestiques, industriels et autres.

Ses avantages :

Une ultra haute résistance à l'usure et aux fluides, une large gamme de taille de diamètres extérieurs assortis aux diamètres intérieurs des tubes. Pour sécuriser la place du tube sur la cannelure du raccord, on utilise un collier comme le Snap clip Tefen ou n'importe quel collier plastique ou métal identique.

S'utilise en insérant le tube sur la cannelure jusqu'à l'embout. Sécurisation du raccordement avec le collier adapté .



RACCORDS THERMOPLASTIQUES

Raccords en PVDF

Le PVDF est un plastique naturellement blanc.

Les raccords en PVDF s'utilisent dans un large éventail de températures -20°C à 120°C et en milieu chimique et très corrosif.

Les écrous des raccords à coiffe PVDF sont en PP.



Raccords en PVDF

EN PVDF



Pressions
Jusqu'à 14 BAR
(200 psi) à 20°C



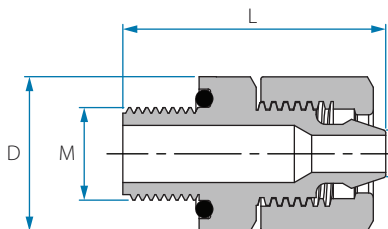
Températures
de -20°C à +120°C

RACCORDS À COIFFE



Tube
Métrique

pas
BSPP



Tube
en Inch
pas
BSPP

Raccord Mâle Fileté Cylindrique avec joint silicone

| Référence | Ø ext. mm | M (BSPP) | L mm | D mm | Couleur | joint |
|-------------|-----------|----------|------|------|--|----------|
| 22F56846021 | 6 | 1/8" | 272 | 16.0 | <input type="radio"/> Blanc | Silicone |
| 22F56846041 | 6 | 1/4" | 30.9 | 19.4 | <input type="radio"/> Blanc & bleu marine | |
| 22F56848021 | 8 | 1/8" | 273 | 16.0 | | |
| 22F56848041 | 8 | 1/4" | 31.1 | 19.3 | | |
| 22F56850021 | 10 | 1/8" | 272 | 16.0 | | |
| 22F56850041 | 10 | 1/4" | 31.0 | 19.4 | | |

Note : vendu par 25 pièces

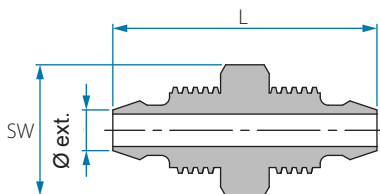
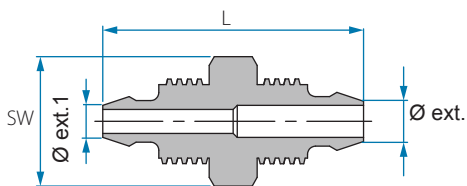
| Référence | Ø ext. | M (BSPP) | L mm | D mm | Couleur | joint |
|-------------|--------|----------|------|------|---|----------|
| 22F56804021 | 1/4" | 1/8" | 271 | 16.0 | <input checked="" type="radio"/> Blanc & bleu marine | Silicone |
| 22F56804041 | 1/4" | 1/4" | 30.9 | 19.4 | | |

Note : vendu par 25 pièces



Tube
Métrique

Tube
en Inch



Tube
Métrique

Tube
en Inch

Raccord Tube /Tube de Réduction

| Référence | Ø ext. mm | Ø ext.1 mm | L mm | SW | Couleur |
|-------------|-----------|------------|------|----|-----------------------------|
| 22055648461 | 8 | 6 | 32.7 | 14 | <input type="radio"/> Blanc |

| Référence | Ø ext. | Ø ext.1 | L mm | SW | Couleur |
|-------------|--------|---------|------|----|---|
| 22255605041 | 5/16" | 1/4" | 32.7 | 14 | <input checked="" type="radio"/> Blanc & bleu marine |

Note : vendu par 25 pièces

Raccord Tube /Tube

| Référence | Ø ext. mm | L mm | SW | Couleur |
|-------------|-----------|------|----|-----------------------------|
| 22056246001 | 6 | 32.7 | 14 | <input type="radio"/> Blanc |
| 22056248001 | 8 | 32.7 | 14 | |
| 22056252001 | 12 | 40.6 | 19 | |

| Référence | Ø ext. | L mm | SW | Couleur |
|-------------|--------|------|----|---|
| 22256204001 | 1/4" | 32.7 | 14 | <input checked="" type="radio"/> Blanc & bleu marine |
| 22256205001 | 5/16" | 32.7 | 14 | |
| 22256208001 | 1/2" | 40.6 | 19 | |

Note : vendu par 25 pièces

RACCORDS THERMOPLASTIQUES

Raccords en PVDF

EN PVDF



Pressions
Jusqu'à 14 BAR
(200 psi) à 20°C

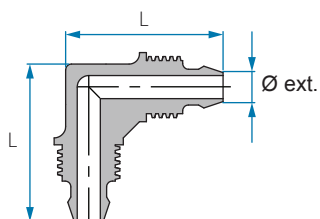


Températures
-20°C à 120°C
selon l'application

RACCORDS À COIFFE



Tube
Métrique



Raccord Coudé Tube/Tube

| Référence | ø ext. mm | L mm | Couleur |
|-------------|-----------|------|---------|
| 22056546001 | 6 | 274 | ○ Blanc |
| 22056548001 | 8 | 274 | |
| 22056552001 | 12 | 405 | |

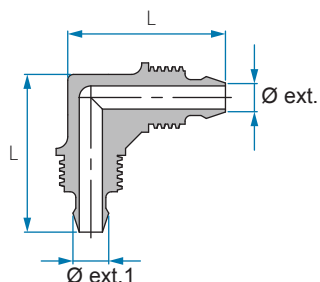
Tube
en Inch

| Référence | Ø ext. | L mm | Couleur |
|-------------|--------|------|-----------------------|
| 22256504001 | ¼" | 274 | ○ Blanc & bleu marine |
| 22256505001 | ⅝" | 274 | |
| 22256508001 | ½" | 405 | |

Note : vendu par 25 pièces



Tube
Métrique



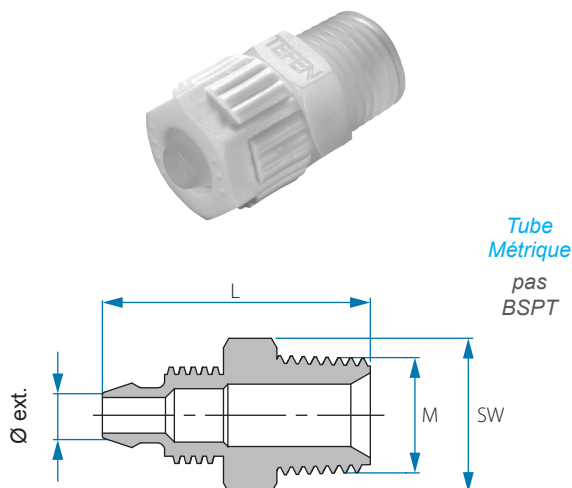
Raccord Coudé Inégal Tube/Tube

| Référence | ø ext. mm | ø ext.1 mm | L mm | Couleur |
|-------------|-----------|------------|------|---------|
| 22055748461 | 8 | 6 | 273 | ○ Blanc |

Note : vendu par 25 pièces

RACCORDS À COIFFE

Raccord Mâle Fileté Conique



| Référence | Ø ext. mm | M (BSPT) | L mm | SW | Couleur |
|-------------|-----------|----------|------|----|---------|
| 22056846021 | 6 | 1/8" | 27.5 | 13 | ○ Blanc |
| 22056846041 | 6 | 1/4" | 29.7 | 15 | |
| 22056846061 | 6 | 3/8" | 32.5 | 17 | |
| 22056846081 | 6 | 1/2" | 35.5 | 22 | |
| 22056846121 | 6 | 3/4" | 35.5 | 27 | |
| 22056848021 | 8 | 1/8" | 27.6 | 13 | |
| 22056848041 | 8 | 1/4" | 29.5 | 15 | |
| 22056848061 | 8 | 3/8" | 31.4 | 18 | |
| 22056848081 | 8 | 1/2" | 36.1 | 22 | |
| 22056848121 | 8 | 3/4" | 26.1 | 27 | |
| 22056850041 | 10 | 1/4" | 35.8 | 17 | |
| 22056850061 | 10 | 3/8" | 35.8 | 17 | |
| 22056850081 | 10 | 1/2" | 38.9 | 22 | |
| 22056850121 | 10 | 3/4" | 38.9 | 27 | |
| 22056852041 | 12 | 1/4" | 37.3 | 17 | |
| 22056852061 | 12 | 3/8" | 37.3 | 17 | |
| 22056852081 | 12 | 1/2" | 40.1 | 22 | |
| 22056852121 | 12 | 3/4" | 40.1 | 27 | |

Tube
en Inch
pas
BSPT

| Référence | Ø ext. | M (BSPT) | L mm | SW | Couleur |
|-------------|--------|----------|------|------|-----------------------|
| 22056804021 | 1/4" | 1/8" | 27.5 | 13 | ○ Blanc & bleu marine |
| 22056804041 | 1/4" | 1/4" | 29.7 | 15 | |
| 22056804061 | 1/4" | 3/8" | 32.5 | 18 | |
| 22056804081 | 1/4" | 1/2" | 35.5 | 22 | |
| 22056804121 | 1/4" | 3/4" | 35.5 | 27 | |
| 22056805021 | 5/16" | 1/8" | 27.6 | 13 | |
| 22056805041 | 5/16" | 1/4" | 29.5 | 15 | |
| 22056805061 | 5/16" | 3/8" | 31.4 | 18 | |
| 22056806041 | 3/8" | 1/4" | 36.1 | 17 | |
| 22056806061 | 3/8" | 3/8" | 36.6 | 17 | |
| 22056806081 | 3/8" | 1/2" | 35.8 | 22 | |
| 22056806121 | 3/8" | 3/4" | 35.8 | 27 | |
| 22056808041 | 1/2" | 1/4" | 38.9 | 14 | |
| 22056808061 | 1/2" | 3/8" | 39.7 | 17.5 | |
| 22056808081 | 1/2" | 1/2" | 37.3 | 22 | |
| 22056808121 | 1/2" | 3/4" | 40.1 | 27 | |

Note : vendu par 25 pièces

RACCORDS THERMOPLASTIQUES

Raccords en PVDF

EN PVDF



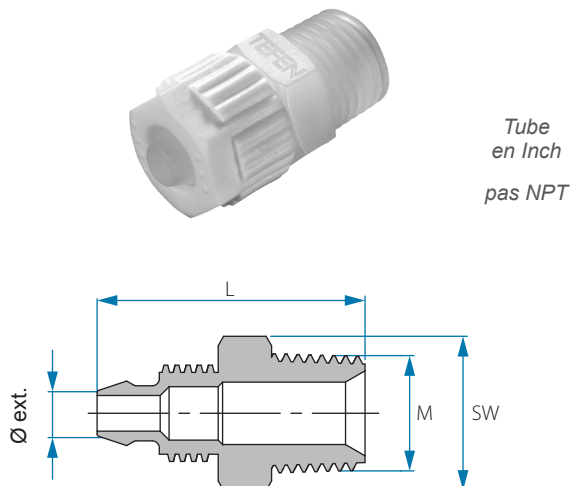
Pressions
Jusqu'à 14 BAR
(200 psi) à 20°C



Températures
-20°C à 120°C
selon l'application

RACCORDS À COIFFE

Raccord Mâle Fileté NPT Conique



| Référence | Ø ext. | M (NPT) | L mm | SW | Couleur |
|-------------|--------|---------|------|----|--|
| 22256804021 | 1/4" | 1/8" | 29.4 | 13 | <input type="checkbox"/> Blanc & Gris |
| 22256804041 | 1/4" | 1/4" | 34.0 | 15 | |
| 22256804061 | 1/4" | 3/8" | 35.1 | 18 | |
| 22256804081 | 1/4" | 1/2" | 40.2 | 22 | |
| 22256804121 | 1/4" | 3/4" | 41.0 | 27 | |
| 22256805021 | 5/16" | 1/8" | 29.4 | 13 | |
| 22256805041 | 5/16" | 1/4" | 34.0 | 15 | |
| 22256805061 | 5/16" | 3/8" | 35.1 | 18 | |
| 22256805081 | 5/16" | 1/2" | 40.2 | 22 | |
| 22256805121 | 5/16" | 3/4" | 41.0 | 27 | |
| 22256806041 | 3/8" | 1/4" | 37.6 | 15 | |
| 22256806061 | 3/8" | 3/8" | 38.6 | 18 | |
| 22256806081 | 3/8" | 1/2" | 43.7 | 22 | |
| 22256806121 | 3/8" | 3/4" | 44.4 | 27 | |
| 22256808041 | 1/2" | 1/4" | 38.8 | 15 | |
| 22256808061 | 1/2" | 3/8" | 40.0 | 18 | |
| 22256808081 | 1/2" | 1/2" | 45.0 | 22 | |
| 22256808121 | 1/2" | 3/4" | 45.8 | 18 | |

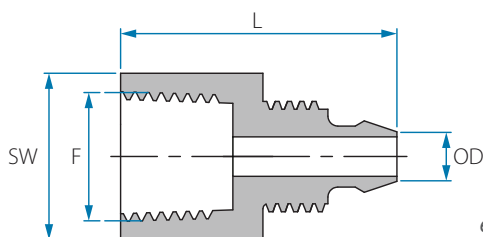
Note : vendu par 25 pièces

RACCORDS À COIFFE

Raccord Droit Taraudé BSPT



Tube
Métrique
pas
BSPT



Tube
en Inch
pas
BSPT

| Référence | ø ext. mm | F (BSPT) | L mm | SW | Couleur |
|-------------|-----------|----------|------|----|-----------------------------|
| 22056646021 | 6 | 1/8" | 26.3 | 14 | <input type="radio"/> Blanc |
| 22056646041 | 6 | 1/4" | 27.8 | 17 | <input type="radio"/> Blanc |
| 22056648021 | 8 | 1/8" | 26.3 | 14 | |
| 22056648041 | 8 | 1/4" | 28.0 | 17 | |
| 22056648061 | 8 | 3/8" | 30.6 | 22 | |
| 22056648081 | 8 | 1/2" | 32.5 | 26 | |
| 22056650041 | 10 | 1/4" | 31.7 | 17 | |
| 22056650061 | 10 | 3/8" | 33.0 | 22 | |
| 22056650081 | 10 | 1/2" | 35.1 | 26 | |

| Référence | Ø ext. | F (BSPT) | L mm | SW | Couleur |
|-------------|--------|----------|------|----|---|
| 22056604021 | 1/4" | 1/8" | 26.3 | 14 | <input type="checkbox"/> Blanc & bleu marine |
| 22056604041 | 1/4" | 1/4" | 27.8 | 17 | |
| 22056605021 | 5/16" | 1/8" | 26.3 | 14 | |
| 22056605041 | 5/16" | 1/4" | 28.0 | 17 | |
| 22056605061 | 5/16" | 3/8" | 30.6 | 22 | |
| 22056605081 | 5/16" | 1/2" | 32.5 | 26 | |
| 22056606041 | 3/8" | 1/4" | 31.7 | 17 | |
| 22056606061 | 3/8" | 3/8" | 33.0 | 22 | |
| 22056606081 | 3/8" | 1/2" | 35.1 | 26 | |

Note : vendu par 25 pièces

Raccord Droit Taraudé NPT

Tube
en Inch
pas
NPT

| Référence | Ø ext. | F (NPT) | L mm | SW | Couleur |
|-------------|--------|---------|------|----|--|
| 22256604021 | 1/4" | 1/8" | 26.3 | 14 | <input type="checkbox"/> Blanc & Gris |
| 22256605021 | 5/16" | 1/8" | 26.3 | 14 | |
| 22256605041 | 5/16" | 1/4" | 32.1 | 14 | |
| 22256605061 | 5/16" | 3/8" | 33.8 | 14 | |
| 22256605081 | 5/16" | 1/2" | 37.3 | 14 | |
| 22256606041 | 3/8" | 1/4" | 32.9 | 17 | |
| 22256606061 | 3/8" | 3/8" | 34.5 | 17 | |
| 22256606081 | 3/8" | 1/2" | 38.0 | 17 | |

Note : vendu par 25 pièces

RACCORDS THERMOPLASTIQUES

Raccords en PVDF

EN PVDF

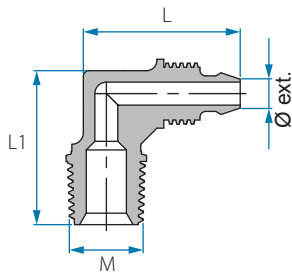


Pressions
Jusqu'à 14 BAR
(200 psi) à 20°C



Températures
-20°C à 120°C
selon l'application

RACCORDS À COIFFE



Tube
Métrique
pas
BSPT

Tube
en Inch
pas
BSPT

Raccord Coudé Fileté BSPT

| Référence | Ø ext. mm | M (BSPT) | L mm | L1 mm | Couleur |
|-------------|-----------|----------|------|-------|--------------------------------|
| 22056946021 | 6 | 1/8" | 27.6 | 22.4 | <input type="checkbox"/> Blanc |
| 22056946041 | 6 | 1/4" | 27.6 | 26.8 | |
| 22056948021 | 8 | 1/8" | 27.6 | 26.8 | |
| 22056948041 | 8 | 1/4" | 27.6 | 26.8 | |
| 22056948061 | 8 | 3/8" | 28.1 | 29.4 | |
| 22056952041 | 12 | 1/4" | 40.3 | 31.7 | |
| 22056952061 | 12 | 3/8" | 40.3 | 32.0 | |
| 22056952081 | 12 | 1/2" | 40.3 | 36.0 | |

| Référence | Ø ext. | M (BSPT) | L mm | L1 mm | Couleur |
|-------------|--------|----------|------|-------|--|
| 22056904021 | 1/4" | 1/8" | 22.4 | 27.6 | <input checked="" type="checkbox"/> Blanc & bleu marine |
| 22056904041 | 1/4" | 1/4" | 26.8 | 27.6 | |
| 22056905021 | 5/16" | 1/8" | 26.8 | 27.6 | |
| 22056905041 | 5/16" | 1/4" | 26.8 | 27.6 | |
| 22056905061 | 5/16" | 3/8" | 29.4 | 28.1 | |
| 22056908041 | 1/2" | 1/4" | 31.7 | 40.3 | |
| 22056908061 | 1/2" | 3/8" | 32.0 | 40.3 | |
| 22056908081 | 1/2" | 1/2" | 36.0 | 40.3 | |

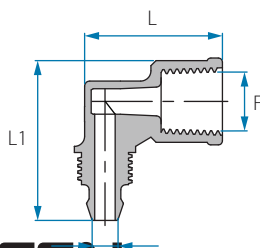
Note : vendu par 25 pièces

Raccord Coudé Fileté NPT

Tube
en Inch
pas
NPT

| Référence | Ø ext. | M (NPT) | L mm | L1 mm | Couleur |
|-------------|--------|---------|------|-------|--|
| 22256904021 | 1/4" | 1/8" | 24.0 | 27.5 | <input type="checkbox"/> Blanc & Gris |
| 22256904041 | 1/4" | 1/4" | 29.0 | 27.5 | |
| 22256905021 | 5/16" | 1/8" | 24.0 | 27.5 | |
| 22256905041 | 5/16" | 1/4" | 29.0 | 27.5 | |

Note : vendu par 25 pièces



Tube
Métrique
pas
BSPT

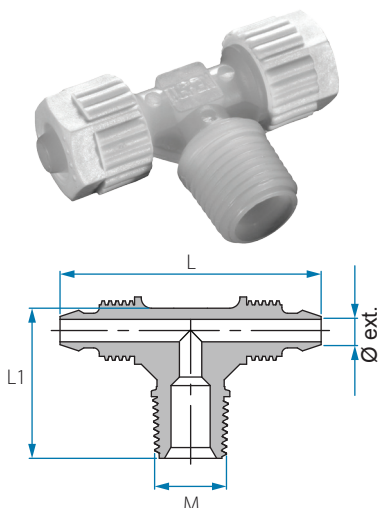
Raccord Coudé Taraudé BSPT

| Référence | Ø ext. mm | F (BSPT) | L mm | L1 mm | Couleur |
|-------------|-----------|----------|------|-------|--------------------------------|
| 22056046021 | 6 | 1/8" | 25.1 | 27.3 | <input type="checkbox"/> Blanc |
| 22056046041 | 6 | 1/4" | 27.0 | 27.3 | |
| 22056048041 | 8 | 1/4" | 27.0 | 27.3 | |

Note : vendu par 25 pièces

RACCORDS À COIFFE

Raccord Té Mâle Fileté BSPT au centre



Tube
Métrique
pas
BSPT

Tube
en Inch
pas
BSPT

| Référence | ø ext. mm | M (BSPT) | L mm | L1 mm | Couleur |
|-------------|-----------|----------|------|-------|---------|
| 22057146021 | 6 | 1/8" | 46.8 | 22.6 | Blanc |
| 22057146041 | 6 | 1/4" | 46.8 | 26.8 | |
| 22057148021 | 8 | 1/8" | 46.8 | 22.6 | |
| 22057148041 | 8 | 1/4" | 46.8 | 26.8 | |
| 22057148061 | 8 | 3/8" | 47.2 | 29.4 | |
| 22057152041 | 12 | 1/4" | 67.0 | 31.6 | |
| 22057152061 | 12 | 3/8" | 67.0 | 32.0 | |
| 22057152081 | 12 | 1/2" | 67.0 | 36.0 | |

| Référence | Ø ext. | M (BSPT) | L mm | L1 mm | Couleur |
|-------------|--------|----------|------|-------|------------------------|
| 22057104021 | 1/4" | 1/8" | 46.8 | 22.6 | Blanc & bleu marine |
| 22057104041 | 1/4" | 1/4" | 46.8 | 26.8 | |
| 22057105021 | 5/16" | 1/8" | 46.8 | 22.6 | |
| 22057105041 | 5/16" | 1/4" | 46.8 | 26.8 | |
| 22057105061 | 5/16" | 3/8" | 47.2 | 29.4 | |
| 22057108041 | 1/2" | 1/4" | 67.0 | 31.6 | |
| 22057108061 | 1/2" | 3/8" | 67.0 | 32.0 | |

Note : vendu par 25 pièces

Raccord Té Mâle Fileté NPT au centre

Tube
en Inch
pas
NPT

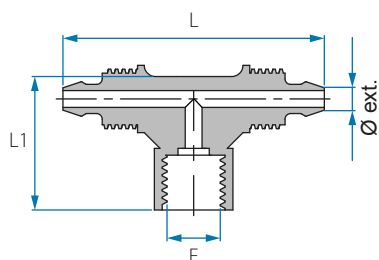


| Référence | Ø ext. | M (NPT) | L mm | L1 mm | Couleur |
|-------------|--------|---------|------|-------|-----------------|
| 22257104021 | 1/4" | 1/8" | 47.7 | 24.1 | Blanc & Gris |
| 22257104041 | 1/4" | 1/4" | 46.6 | 28.9 | |
| 22257105021 | 5/16" | 1/8" | 47.7 | 24.1 | |
| 22257105041 | 5/16" | 1/4" | 46.7 | 28.9 | |
| 22257108061 | 1/2" | 3/8" | 67.1 | 32.1 | |
| 22257108081 | 1/2" | 1/2" | 67.1 | 35.8 | |

Note : vendu par 25 pièces

Raccord Té Taraudé BSPT au centre

Tube
Métrique
pas
BSPT



Tube
en Inch
pas
BSPT

| Référence | ø ext. mm | F (BSPT) | L mm | L1 mm | Couleur |
|-------------|-----------|----------|------|-------|---------|
| 22057346021 | 6 | 1/8" | 46.6 | 25.0 | Blanc |
| 22057348041 | 8 | 1/4" | 46.8 | 28.9 | |

| Référence | Ø ext. | F (BSPT) | L mm | L1 mm | Couleur |
|-------------|--------|----------|------|-------|------------------------|
| 22057304021 | 1/4" | 1/8" | 46.6 | 25.0 | Blanc & bleu marine |
| 22057305041 | 5/16" | 1/4" | 46.8 | 27.2 | |

Note : vendu par 25 pièces

RACCORDS THERMOPLASTIQUES

Raccords en PVDF

EN PVDF



Pressions
Jusqu'à 14 BAR
(200 psi) à 20°C

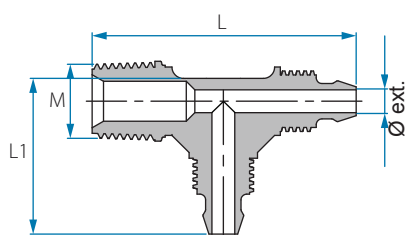


Températures
-20°C à 120°C
selon l'application

RACCORDS À COIFFE



Tube
Métrique
pas
BSPT



Tube
en Inch
pas
BSPT

Raccord Té Mâle Fileté BSPT sur côté

| Référence | Ø ext. mm | M (BSPT) | L mm | L1 mm | Couleur |
|-------------|-----------|----------|------|-------|---------|
| 22057246021 | 6 | 1/8" | 41.9 | 275 | Blanc |
| 22057246041 | 6 | 1/4" | 46.2 | 275 | |
| 22057248021 | 8 | 1/8" | 41.9 | 275 | |
| 22057248041 | 8 | 1/4" | 46.2 | 275 | |
| 22057248061 | 8 | 3/8" | 58.8 | 43.2 | |
| 22057252041 | 12 | 1/4" | 57.7 | 40.3 | |
| 22057252061 | 12 | 3/8" | 62.5 | 40.3 | |
| 22057252081 | 12 | 1/2" | 62.7 | 40.4 | |

| Référence | Ø ext. | M (BSPT) | L mm | L1 mm | Couleur |
|-------------|--------|----------|------|-------|---------------------|
| 22057204021 | 1/4" | 1/8" | 41.9 | 275 | Blanc & bleu marine |
| 22057204041 | 1/4" | 1/4" | 46.2 | 275 | |
| 22057205021 | 5/16" | 1/8" | 41.9 | 275 | |
| 22057205041 | 5/16" | 1/4" | 46.2 | 275 | |
| 22057205061 | 5/16" | 3/8" | 58.8 | 43.2 | |
| 22057208041 | 1/2" | 1/4" | 57.7 | 40.3 | |
| 22057208061 | 1/2" | 3/8" | 62.5 | 40.3 | |
| 22057208081 | 1/2" | 1/2" | 62.7 | 40.4 | |

Note : vendu par 25 pièces

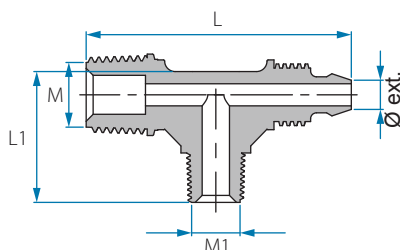
Raccord Té Mâle Fileté NPT sur côté

| Référence | Ø ext. | M (NPT) | L mm | L1 mm | Couleur |
|-------------|--------|---------|------|-------|--------------|
| 22257204021 | 1/4" | 1/8" | 43.4 | 274 | Blanc & Gris |
| 22257204041 | 1/4" | 1/4" | 48.2 | 274 | |
| 22257205021 | 5/16" | 1/8" | 43.5 | 274 | |
| 22257205041 | 5/16" | 1/4" | 48.3 | 274 | |
| 22257205061 | 5/16" | 3/8" | 67.0 | 274 | |
| 22257208021 | 1/2" | 1/8" | 48.0 | 43.2 | |

Note : vendu par 25 pièces



Tube
en Inch
pas
NPT



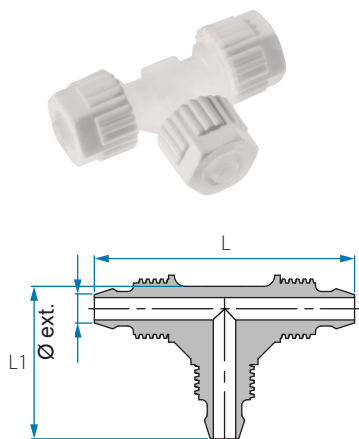
Raccord Té spécial Double Filetage BSPT

| Référence | Ø ext. mm | M (BSPT) | M1 (BSPT) | L mm | L1 mm | Couleur |
|-------------|-----------|----------|-----------|------|-------|---------|
| 22057802041 | 8 | 1/4" | 1/8" | 46.2 | 22.6 | Blanc |

Note : vendu par 25 pièces

RACCORDS À COIFFE

Raccord Té 3 Tubes



Tube
Métrique

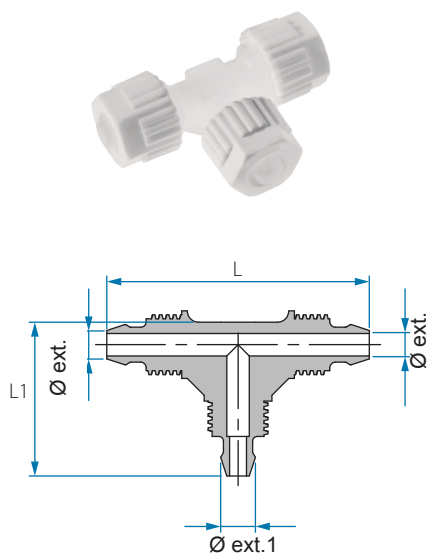
| Référence | ø ext. mm | L mm | L1 mm | Couleur |
|-------------|-----------|------|-------|---------|
| 22056446461 | 6 | 46.8 | 275 | ○ Blanc |
| 22056448481 | 8 | 46.8 | 275 | |
| 22056452521 | 12 | 67.1 | 40.4 | |

Tube
en Inch

| Référence | Ø ext. | L mm | L1 mm | Couleur |
|-------------|--------|------|-------|--------------------------|
| 22256404041 | ¼" | 46.8 | 275 | ○ Blanc & bleu marine |
| 22256405051 | ⅝" | 46.8 | 275 | |
| 22256408081 | ½" | 67.1 | 40.4 | |

Note : vendu par 25 pièces

Raccord Té 3 Tubes Inégaux



Tube
Métrique

| Référence | ø ext. mm | OD1 mm | L mm | L1 mm | Couleur |
|-------------|-----------|--------|------|-------|---------|
| 22055846481 | 6 | 8 | 46.8 | 274 | ○ Blanc |
| 22055848461 | 8 | 6 | 46.8 | 274 | |

Note : vendu par 25 pièces

RACCORDS THERMOPLASTIQUES

Raccords en PVDF

EN PVDF

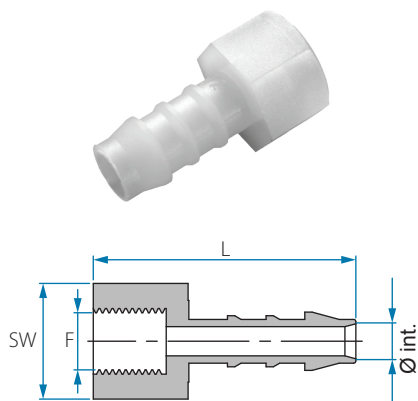


Pressions
Jusqu'à 14 BAR
(200 psi) à 20°C



Températures
-20°C à 120°C
selon l'application

RACCORDS CANNELÉS

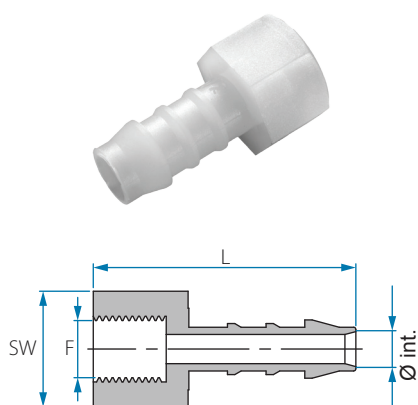


Tube
Métrique
pas
BSPT

Raccord Cannelé Taraudé BSPT

| Référence | Ø int. mm | F (BSPT) | L mm | SW | Couleur |
|-------------|-----------|----------|------|----|---------|
| 12556745021 | 5 | 1/8" | 34.4 | 14 | ☐ Blanc |
| 12556745041 | 5 | 1/4" | 35.2 | 17 | |
| 12556745061 | 5 | 3/8" | 36.5 | 22 | |
| 12556745081 | 5 | 1/2" | 38.7 | 26 | |
| 12556746021 | 6 | 1/8" | 36.3 | 14 | |
| 12556746041 | 6 | 1/4" | 37.2 | 17 | |
| 12556746061 | 6 | 3/8" | 38.3 | 22 | |
| 12556746081 | 6 | 1/2" | 40.8 | 26 | |
| 12556748021 | 8 | 1/8" | 38.2 | 14 | |
| 12556748041 | 8 | 1/4" | 39.4 | 17 | |
| 12556748061 | 8 | 3/8" | 40.4 | 22 | |
| 12556748081 | 8 | 1/2" | 42.7 | 26 | |
| 12556750041 | 10 | 1/4" | 41.5 | 17 | |
| 12556750061 | 10 | 3/8" | 42.3 | 22 | |
| 12556750081 | 10 | 1/2" | 45.0 | 26 | |
| 12556752041 | 12 | 1/4" | 42.4 | 17 | |
| 12556752061 | 12 | 3/8" | 43.3 | 22 | |
| 12556752081 | 12 | 1/2" | 46.0 | 26 | |
| 12556754061 | 14 | 3/8" | 45.0 | 22 | |
| 12556754081 | 14 | 1/2" | 47.3 | 26 | |
| 12556756081 | 16 | 1/2" | 48.1 | 26 | |
| 12556759081 | 19 | 1/2" | 48.8 | 26 | |

Note : vendu par 25 pièces



Tube
en Inch
pas
NPT

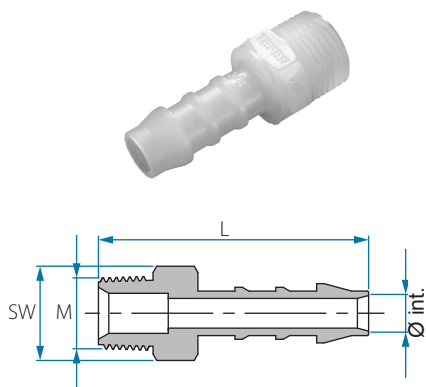
Raccord Cannelé Taraudé NPT

| Référence | Ø int. | F (NPT) | L mm | SW | Couleur |
|-------------|--------|---------|------|----|---------|
| 12356704021 | 1/4" | 1/8" | 36.7 | 14 | ☐ Blanc |
| 12356704041 | 1/4" | 1/4" | 40.1 | 17 | |
| 12356704061 | 1/4" | 3/8" | 40.0 | 22 | |
| 12356704081 | 1/4" | 1/2" | 43.7 | 27 | |
| 12356705021 | 5/16" | 1/8" | 38.9 | 14 | |
| 12356705041 | 5/16" | 1/4" | 41.8 | 17 | |
| 12356705061 | 5/16" | 3/8" | 42.0 | 22 | |
| 12356705081 | 5/16" | 1/2" | 45.0 | 27 | |
| 12356706041 | 3/8" | 1/4" | 44.1 | 17 | |
| 12356706061 | 3/8" | 3/8" | 43.9 | 22 | |
| 12356706081 | 3/8" | 1/2" | 47.2 | 27 | |
| 12356708041 | 1/2" | 1/4" | 44.7 | 17 | |
| 12356708061 | 1/2" | 3/8" | 45.2 | 22 | |
| 12356708081 | 1/2" | 1/2" | 48.8 | 27 | |
| 12356709061 | 9/16" | 3/8" | 46.5 | 22 | |
| 12356709081 | 9/16" | 1/2" | 50.3 | 27 | |
| 12356710081 | 5/8" | 1/2" | 50.4 | 27 | |
| 12356712081 | 3/4" | 1/2" | 51.7 | 27 | |

Note : vendu par
25 pièces

RACCORDS CANNELÉS

Raccord Cannelé Mâle Fileté BSPT



Tube
Métrique
pas
BSPT

| Référence | Ø int. mm | M (BSPT) | L mm | SW | Couleur |
|-------------|-----------|----------|------|----|---------|
| 12556844021 | 4 | 1/8" | 31.2 | 11 | Blanc |
| 12556844041 | 4 | 1/4" | 33.8 | 14 | |
| 12556845021 | 5 | 1/8" | 34.7 | 11 | |
| 12556845041 | 5 | 1/4" | 38.3 | 14 | |
| 12556846021 | 6 | 1/8" | 35.0 | 11 | |
| 12556846041 | 6 | 1/4" | 39.2 | 14 | |
| 12556846061 | 6 | 3/8" | 39.1 | 17 | |
| 12556846081 | 6 | 1/2" | 42.3 | 22 | |
| 12556846121 | 6 | 3/4" | 43.0 | 22 | |
| 12556848021 | 8 | 1/8" | 39.8 | 11 | |
| 12556848041 | 8 | 1/4" | 43.0 | 14 | |
| 12556848061 | 8 | 3/8" | 43.0 | 17 | |
| 12556848081 | 8 | 1/2" | 46.1 | 22 | |
| 12556848121 | 8 | 3/4" | 37.1 | 17 | |
| 12556850041 | 10 | 1/4" | 47.1 | 14 | |
| 12556850061 | 10 | 3/8" | 45.2 | 17 | |
| 12556850081 | 10 | 1/2" | 48.3 | 22 | |
| 12556850121 | 10 | 3/4" | 49.3 | 27 | |
| 12556852041 | 12 | 1/4" | 46.0 | 14 | |
| 12556852061 | 12 | 3/8" | 46.0 | 17 | |
| 12556852081 | 12 | 1/2" | 49.3 | 22 | |
| 12556852121 | 12 | 3/4" | 50.0 | 27 | |
| 12556854061 | 14 | 3/8" | 47.5 | 17 | |
| 12556854081 | 14 | 1/2" | 50.8 | 22 | |
| 12556854121 | 14 | 3/4" | 51.7 | 27 | |
| 12556856081 | 16 | 1/2" | 51.3 | 22 | |
| 12556856121 | 16 | 3/4" | 52.2 | 27 | |
| 12556859081 | 19 | 1/2" | 52.2 | 22 | |
| 12556859121 | 19 | 3/4" | 53.3 | 27 | |
| 12556859161 | 19 | 1" | 60.1 | 36 | |
| 12556865121 | 25 | 3/4" | 54.8 | 27 | |
| 12556865161 | 25 | 1" | 66.6 | 36 | |

Note : vendu par 25 pièces

RACCORDS THERMOPLASTIQUES

Raccords en PVDF

EN PVDF



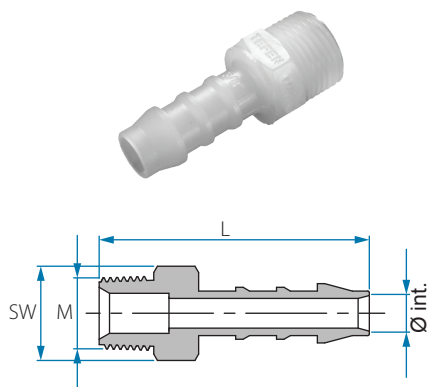
Pressions
Jusqu'à 14 BAR
(200 psi) à 20°C



Températures
-20°C à 120°C
selon l'application

RACCORDS CANNELÉS

Raccord Cannelé Mâle Fileté NPT



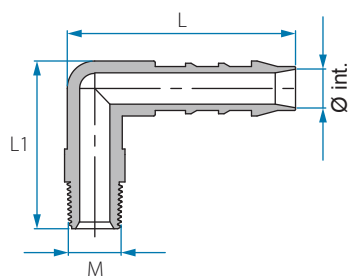
Tube
en Inch
pas
NPT

| Référence | Ø int. | M (NPT) | L mm | SW | Couleur |
|-------------|--------|---------|------|----|---------|
| 12356802021 | 5/32" | 1/8" | 30.7 | 11 | ○Blanc |
| 12356802041 | 5/32" | 1/4" | 35.3 | 14 | |
| 12356803021 | 3/16" | 1/8" | 36.3 | 11 | |
| 12356803041 | 3/16" | 1/4" | 39.7 | 14 | |
| 12356804021 | 1/4" | 1/8" | 36.1 | 11 | |
| 12356804041 | 1/4" | 1/4" | 40.6 | 14 | |
| 12356804061 | 1/4" | 3/8" | 41.9 | 17 | |
| 12356804081 | 1/4" | 1/2" | 46.7 | 22 | |
| 12356805021 | 5/16" | 1/8" | 40.2 | 11 | |
| 12356805041 | 5/16" | 1/4" | 44.7 | 14 | |
| 12356805061 | 5/16" | 3/8" | 45.9 | 17 | |
| 12356805081 | 5/16" | 1/2" | 51.0 | 22 | |
| 12356806041 | 3/8" | 1/4" | 46.5 | 14 | |
| 12356806061 | 3/8" | 3/8" | 47.7 | 17 | |
| 12356806081 | 3/8" | 1/2" | 53.2 | 22 | |
| 12356806121 | 3/8" | 3/4" | 54.3 | 27 | |
| 12356808041 | 1/2" | 1/4" | 47.7 | 14 | |
| 12356808061 | 1/2" | 3/8" | 48.9 | 17 | |
| 12356808081 | 1/2" | 1/2" | 53.7 | 22 | |
| 12356808121 | 1/2" | 3/4" | 54.7 | 27 | |
| 12356809061 | 9/16" | 3/8" | 51.6 | 17 | |
| 12356809081 | 9/16" | 1/2" | 55.4 | 22 | |
| 12356809121 | 9/16" | 3/4" | 56.1 | 27 | |
| 12356810081 | 5/8" | 1/2" | 56.3 | 22 | |
| 12356810121 | 5/8" | 3/4" | 56.8 | 27 | |
| 12356812081 | 3/4" | 1/2" | 56.9 | 22 | |
| 12356812121 | 3/4" | 3/4" | 57.7 | 27 | |

Note : vendu par 25 pièces

RACCORDS CANNELÉS

Raccord Coudé Mâle Fileté BSPT



Tube
Métrique
pas
BSPT

| Référence | Ø int. mm | M (BSPT) | L mm | L1 mm | Couleur |
|-------------|-----------|----------|------|-------|---------|
| 12556944021 | 4 | 1/8" | 26.7 | 24.1 | ○ Blanc |
| 12556944041 | 4 | 1/4" | 26.7 | 27.2 | |
| 12556945021 | 5 | 1/8" | 31.8 | 26.8 | |
| 12556945041 | 5 | 1/4" | 29.8 | 32.0 | |
| 12556945081 | 5 | 1/2" | 31.8 | 33.0 | |
| 12556946021 | 6 | 1/8" | 35.5 | 27.3 | |
| 12556946041 | 6 | 1/4" | 35.5 | 29.8 | |
| 12556946061 | 6 | 3/8" | 35.5 | 30.0 | |
| 12556946081 | 6 | 1/2" | 35.5 | 33.7 | |
| 12556948021 | 8 | 1/8" | 41.5 | 30.4 | |
| 12556948041 | 8 | 1/4" | 41.5 | 32.8 | |
| 12556948061 | 8 | 3/8" | 41.5 | 32.8 | |
| 12556948081 | 8 | 1/2" | 41.5 | 36.8 | |
| 12556950041 | 10 | 1/4" | 45.5 | 33.9 | |
| 12556950061 | 10 | 3/8" | 45.5 | 34.1 | |
| 12556950081 | 10 | 1/2" | 45.5 | 37.8 | |
| 12556950121 | 10 | 3/4" | 45.5 | 38.9 | |
| 12556952041 | 12 | 1/4" | 48.7 | 35.0 | |
| 12556952061 | 12 | 3/8" | 48.7 | 35.3 | |
| 12556952081 | 12 | 1/2" | 48.7 | 39.0 | |
| 12556952121 | 12 | 3/4" | 48.7 | 39.7 | |
| 12556954061 | 14 | 3/8" | 51.4 | 38.5 | |
| 12556954081 | 14 | 1/2" | 51.4 | 42.3 | |
| 12556954121 | 14 | 3/4" | 51.4 | 43.3 | |
| 12556956081 | 16 | 1/2" | 53.7 | 44.9 | |
| 12556956121 | 16 | 3/4" | 53.7 | 46.0 | |
| 12556959081 | 19 | 1/2" | 56.0 | 46.4 | |
| 12556959121 | 19 | 3/4" | 56.4 | 47.5 | |

Note : vendu par 25 pièces

RACCORDS THERMOPLASTIQUES

Raccords en PVDF

EN PVDF



Pressions
Jusqu'à 14 BAR
(200 psi) à 20°C

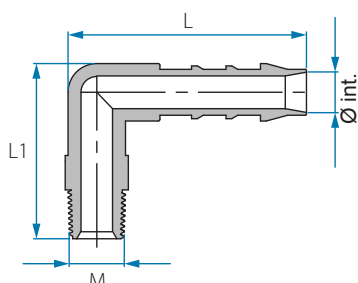


Températures
-20°C à 120°C
selon l'application

RACCORDS CANNELÉS



Tube
en Inch
pas
BSPT



Raccord Coudé Mâle Fileté NPT

| Référence | Ø int. | M (NPT) | L mm | L1 mm | Couleur |
|-------------|--------|---------|------|-------|---------|
| 12356902021 | 5/32" | 1/8" | 25.7 | 26.0 | ☐ Blanc |
| 12356902041 | 5/32" | 1/4" | 25.9 | 31.1 | |
| 12356903021 | 3/16" | 1/8" | 31.8 | 28.6 | |
| 12356903041 | 3/16" | 1/4" | 33.5 | 31.8 | |
| 12356903081 | 3/16" | 1/2" | 40.1 | 31.8 | |
| 12356904021 | 1/4" | 1/8" | 35.4 | 29.0 | |
| 12356904041 | 1/4" | 1/4" | 35.5 | 33.7 | |
| 12356904061 | 1/4" | 3/8" | 35.5 | 33.8 | |
| 12356904081 | 1/4" | 1/2" | 40.0 | 35.4 | |
| 12356905021 | 5/16" | 1/8" | 41.5 | 32.1 | |
| 12356905041 | 5/16" | 1/4" | 41.2 | 36.7 | |
| 12356905061 | 5/16" | 3/8" | 41.5 | 36.6 | |
| 12356905081 | 5/16" | 1/2" | 41.5 | 43.1 | |
| 12356906041 | 3/8" | 1/4" | 45.4 | 37.7 | |
| 12356906061 | 3/8" | 3/8" | 45.3 | 37.5 | |
| 12356906081 | 3/8" | 1/2" | 45.4 | 44.4 | |
| 12356906121 | 3/8" | 3/4" | 45.4 | 44.0 | |
| 12356908041 | 1/2" | 1/4" | 48.6 | 39.0 | |
| 12356908061 | 1/2" | 3/8" | 48.3 | 28.6 | |
| 12356908081 | 1/2" | 1/2" | 48.7 | 45.2 | |
| 12356908121 | 1/2" | 3/4" | 48.7 | 45.2 | |
| 12356909061 | 9/16" | 3/8" | 51.4 | 42.2 | |
| 12356909081 | 9/16" | 1/2" | 51.4 | 48.6 | |
| 12356909121 | 9/16" | 3/4" | 51.5 | 48.5 | |
| 12356910081 | 5/8" | 1/2" | 53.8 | 51.5 | |
| 12356910121 | 5/8" | 3/4" | 53.8 | 51.4 | |
| 12356912081 | 3/4" | 1/2" | 56.6 | 52.8 | |
| 12356912121 | 3/4" | 3/4" | 56.2 | 53.0 | |

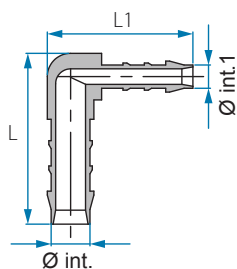
Note : vendu par 25 pièces

RACCORDS CANNELÉS

Raccord Coudé Tube/Tube Inégaux



Tube
Métrique



| Référence | Ø int. mm | Ø int.1 mm | L mm | L1 mm | Couleur |
|-------------|-----------|------------|------|-------|---------|
| 12556645441 | 5 | 4 | 31.8 | 27.8 | ○Blanc |
| 12556646441 | 6 | 4 | 35.5 | 29.0 | |
| 12556646451 | 6 | 5 | 35.4 | 34.1 | |
| 12556648461 | 8 | 6 | 41.6 | 39.3 | |
| 12556650461 | 10 | 6 | 45.3 | 40.1 | |
| 12556650481 | 10 | 8 | 42.1 | 45.2 | |
| 12556652501 | 12 | 10 | 48.7 | 45.6 | |
| 12556654521 | 14 | 12 | 51.5 | 49.6 | |
| 12556656541 | 16 | 14 | 53.8 | 53.6 | |
| 12556659561 | 19 | 16 | 56.2 | 56.1 | |

Tube
en Inch

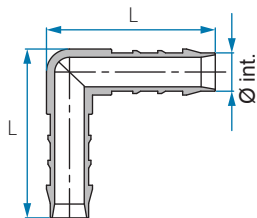
| Référence | Ø int. | Ø int.1 | L mm | L1 mm | Couleur |
|-------------|--------|---------|------|-------|---------|
| 12356603021 | 3/16" | 1/32" | 31.8 | 27.9 | ○Blanc |
| 12356604031 | 1/4" | 3/16" | 35.5 | 34.0 | |
| 12356605041 | 5/16" | 1/4" | 41.6 | 39.4 | |
| 12356606041 | 3/8" | 1/4" | 45.3 | 40.2 | |
| 12356606051 | 3/8" | 5/16" | 45.5 | 42.5 | |
| 12356608061 | 1/2" | 3/8" | 48.6 | 45.8 | |
| 12356609081 | 9/16" | 1/2" | 51.1 | 49.8 | |
| 12356610091 | 5/8" | 9/16" | 53.6 | 53.6 | |
| 12356612101 | 3/4" | 5/8" | 55.8 | 55.8 | |

Note : vendu par 25 pièces

Raccord Coudé Tube/Tube



Tube
Métrique



| Référence | Ø int. mm | L mm | Couleur |
|-------------|-----------|------|---------|
| 12556544001 | 4 | 26.3 | ○Blanc |
| 12556545001 | 5 | 31.7 | |
| 12556546001 | 6 | 35.5 | |
| 12556548001 | 8 | 41.4 | |
| 12556550001 | 10 | 44.6 | |
| 12556552001 | 12 | 46.3 | |
| 12556554001 | 14 | 51.0 | |
| 12556556001 | 16 | 53.9 | |
| 12556559001 | 19 | 55.8 | |

Tube
en Inch

| Référence | Ø int. | L mm | Couleur |
|-------------|--------|------|---------|
| 12356502001 | 1/32" | 25.6 | ○Blanc |
| 12356503001 | 3/16" | 33.2 | |
| 12356504001 | 1/4" | 36.1 | |
| 12356505001 | 5/16" | 41.4 | |
| 12356506001 | 3/8" | 44.6 | |
| 12356508001 | 1/2" | 47.6 | |
| 12356509001 | 9/16" | 51.2 | |
| 12356510001 | 5/8" | 54.3 | |
| 12356512001 | 3/4" | 56.7 | |

Note : vendu par 25 pièces

RACCORDS THERMOPLASTIQUES

Raccords en PVDF

EN PVDF

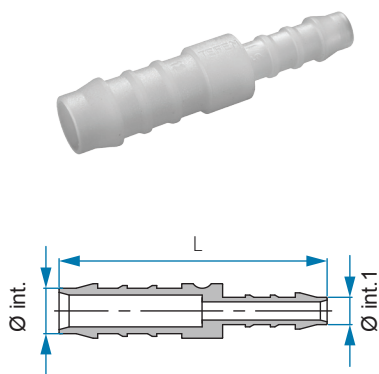


Pressions
Jusqu'à 14 BAR
(200 psi) à 20°C



Températures
-20°C à 120°C
selon l'application

RACCORDS CANNELÉS



Tube
Métrique

Raccord Droit Tube/Tube Inégaux

| Référence | Ø int. mm | Ø int.1 mm | L mm | Couleur |
|-------------|-----------|------------|------|---------|
| 12555645441 | 5 | 4 | 42.2 | Blanc |
| 12555646441 | 6 | 4 | 45.7 | |
| 12555646451 | 6 | 5 | 50.6 | |
| 12555648451 | 8 | 5 | 54.4 | |
| 12555648461 | 8 | 6 | 56.3 | |
| 12555650461 | 10 | 6 | 58.9 | |
| 12555650481 | 10 | 8 | 62.0 | |
| 12555652481 | 12 | 8 | 63.8 | |
| 12555652501 | 12 | 10 | 65.3 | |
| 12555654501 | 14 | 10 | 69.1 | |
| 12555654521 | 14 | 12 | 69.9 | |
| 12555656521 | 16 | 12 | 70.3 | |
| 12555656541 | 16 | 14 | 71.7 | |
| 12555659541 | 19 | 14 | 72.7 | |
| 12555659561 | 19 | 16 | 73.2 | |

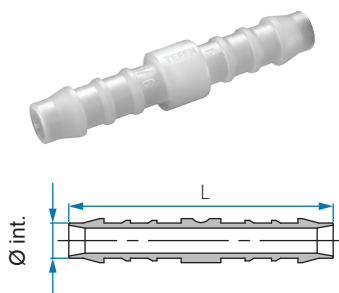
Tube
en Inch

| Référence | Ø int. | Ø int.1 | L mm | Couleur |
|-------------|--------|---------|------|---------|
| 12355603021 | 3/16" | 5/32" | 42.2 | Blanc |
| 12355604021 | 1/4" | 5/32" | 45.7 | |
| 12355604031 | 1/4" | 3/16" | 50.6 | |
| 12355605031 | 5/16" | 3/16" | 54.4 | |
| 12355605041 | 5/16" | 1/4" | 56.3 | |
| 12355606041 | 3/8" | 1/4" | 58.9 | |
| 12355606051 | 3/8" | 5/16" | 62.0 | |
| 12355608051 | 1/2" | 5/16" | 63.8 | |
| 12355608061 | 1/2" | 3/8" | 65.3 | |
| 12355609061 | 9/16" | 3/8" | 69.1 | |
| 12355609081 | 9/16" | 1/2" | 69.9 | |
| 12355610081 | 5/8" | 1/2" | 70.3 | |
| 12355610091 | 5/8" | 9/16" | 71.7 | |
| 12355612091 | 3/4" | 9/16" | 72.7 | |
| 12355612101 | 3/4" | 5/8" | 73.2 | |

Note : vendu par 25 pièces

RACCORDS CANNELÉS

Raccord Tube/Tube



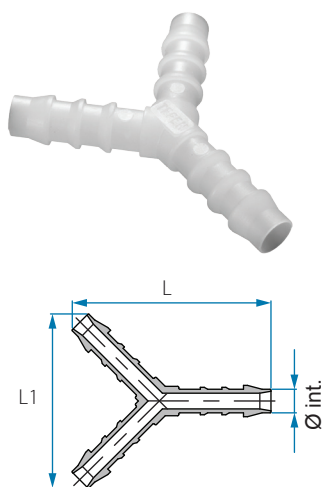
Tube
Métrique

| Référence | Ø int. mm | L mm | Couleur |
|-------------|-----------|------|---------|
| 12556244001 | 4 | 36.6 | ○Blanc |
| 12556245001 | 5 | 47.0 | |
| 12556246001 | 6 | 52.2 | |
| 12556248001 | 8 | 59.3 | |
| 12556250001 | 10 | 63.0 | |
| 12556252001 | 12 | 66.0 | |
| 12556254001 | 14 | 71.8 | |
| 12556256001 | 16 | 72.5 | |
| 12556259001 | 19 | 73.5 | |

Tube
en Inch

| Référence | Ø int. | L mm | Couleur |
|-------------|--------|------|---------|
| 12356202001 | 5/32" | 36.6 | ○Blanc |
| 12356203001 | 3/16" | 47.0 | |
| 12356204001 | 1/4" | 52.2 | |
| 12356205001 | 5/16" | 59.3 | |
| 12356206001 | 3/8" | 63.0 | |
| 12356208001 | 1/2" | 66.3 | |
| 12356209001 | 9/16" | 71.9 | |
| 12356210001 | 5/8" | 71.4 | |
| 12356211001 | 11/16" | 59.1 | |
| 12356212001 | 3/4" | 73.8 | |

Note : vendu par 25 pièces



Tube
Métrique

Raccord Y

| Référence | Ø int. mm | L mm | L1 mm | Couleur |
|-------------|-----------|------|-------|---------|
| 12556344441 | 4 | 35.0 | 31.0 | ○Blanc |
| 12556346461 | 6 | 51.2 | 44.5 | |
| 12556348481 | 8 | 56.6 | 40.6 | |
| 12556350501 | 10 | 62.3 | 55.0 | |
| 12556357571 | 17 | 63.3 | 57.7 | |

Tube
en Inch

| Référence | Ø int. | L mm | L1 mm | Couleur |
|-------------|--------|------|-------|---------|
| 12356302021 | 5/32" | 35.5 | 30.8 | ○Blanc |
| 12356304041 | 1/4" | 50.8 | 44.3 | |
| 12356305051 | 5/16" | 55.6 | 49.4 | |
| 12356306061 | 3/8" | 60.8 | 54.9 | |
| 12356311111 | 1/2" | 62.5 | 57.4 | |

Note : vendu par 25 pièces

RACCORDS THERMOPLASTIQUES

Raccords en PVDF

EN PVDF



Pressions
Jusqu'à 14 BAR
(200 psi) à 20°C

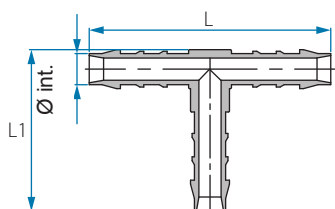


Températures
-20°C à 120°C
selon l'application

RACCORDS CANNELÉS



Tube
Métrique



Tube
en Inch

Raccord Té

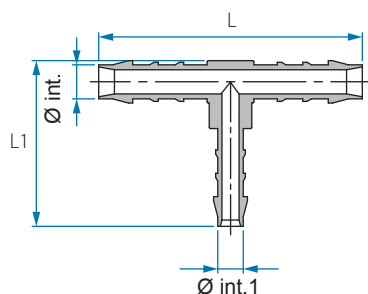
| Référence | Ø int. mm | L mm | L1 mm | Couleur |
|-------------|-----------|------|-------|---------|
| 12556444441 | 4 | 39.5 | 24.3 | ○ Blanc |
| 12556445451 | 5 | 50.7 | 30.8 | |
| 12556446461 | 6 | 55.8 | 34.0 | |
| 12556448481 | 8 | 61.7 | 38.5 | |
| 12556450501 | 10 | 66.5 | 41.2 | |
| 12556452521 | 12 | 70.5 | 44.8 | |
| 12556454541 | 14 | 76.3 | 49.1 | |
| 12556456561 | 16 | 79.2 | 52.1 | |
| 12556459591 | 19 | 84.4 | 55.7 | |

| Référence | Ø int. | L mm | L1 mm | Couleur |
|-------------|--------|------|-------|---------|
| 12356402021 | 5/32" | 39.4 | 24.3 | ○ Blanc |
| 12356403031 | 3/16" | 50.6 | 30.9 | |
| 12356404041 | 1/4" | 55.7 | 34.1 | |
| 12356405051 | 5/16" | 61.2 | 38.2 | |
| 12356406061 | 3/8" | 66.5 | 41.4 | |
| 12356408081 | 1/2" | 70.8 | 45.0 | |
| 12356409091 | 9/16" | 76.3 | 49.1 | |
| 12356410101 | 5/8" | 78.7 | 51.4 | |
| 12356412121 | 3/4" | 83.8 | 55.9 | |

Note : vendu par 25 pièces



Tube
Métrique



Tube
en Inch

Raccord Té de Réduction

| Référence | Ø int. mm | Ø int.1 mm | L mm | L1 mm | Couleur |
|-------------|-----------|------------|------|-------|---------|
| 12557245441 | 5 | 4 | 50.7 | 25.7 | ○ Blanc |
| 12557246451 | 6 | 5 | 55.7 | 31.8 | |
| 12557248461 | 8 | 6 | 61.5 | 36.2 | |
| 12557250481 | 10 | 8 | 66.5 | 39.3 | |
| 12557252501 | 12 | 10 | 70.6 | 44.5 | |
| 12557254521 | 14 | 12 | 76.7 | 44.5 | |
| 12557256541 | 16 | 14 | 79.5 | 51.1 | |
| 12357259561 | 19 | 16 | 84.6 | 55.4 | |

| Référence | Ø int. | Ø int.1 | L mm | L1 mm | Couleur |
|-------------|--------|---------|------|-------|---------|
| 12357203021 | 3/16" | 5/32" | 50.6 | 25.9 | ○ Blanc |
| 12357204031 | 1/4" | 3/16" | 55.8 | 32.0 | |
| 12357205041 | 5/16" | 1/4" | 61.5 | 36.2 | |
| 12357206051 | 3/8" | 5/16" | 66.5 | 39.3 | |
| 12357208061 | 1/2" | 3/8" | 70.3 | 43.5 | |
| 12357209081 | 9/16" | 1/2" | 76.3 | 48.0 | |
| 12357210091 | 5/8" | 9/16" | 79.4 | 51.0 | |
| 12357212101 | 3/4" | 5/8" | 84.3 | 55.2 | |

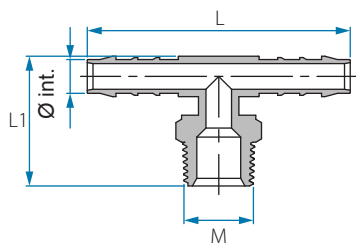
Note : vendu par
25 pièces

RACCORDS CANNELÉS

Raccord Té Fileté BSPT au centre



Tube
Métrique
pas
BSPT



| Référence | ø int. mm | M (BSPT) | L mm | L1 mm | Couleur |
|-------------|-----------|----------|------|-------|---------|
| 12557144021 | 4 | 1/8" | 39.4 | 22.2 | ○ Blanc |
| 12557144041 | 4 | 1/4" | 45.2 | 27.0 | |
| 12557145021 | 5 | 1/8" | 50.9 | 23.8 | |
| 12557145041 | 5 | 1/4" | 56.5 | 29.6 | |
| 12557146021 | 6 | 1/8" | 55.8 | 24.8 | |
| 12557146041 | 6 | 1/4" | 63.1 | 30.0 | |
| 12557146061 | 6 | 3/8" | 63.1 | 30.0 | |
| 12557146081 | 6 | 1/2" | 63.1 | 33.8 | |
| 12557148021 | 8 | 1/8" | 61.7 | 27.3 | |
| 12557148041 | 8 | 1/4" | 72.7 | 33.1 | |
| 12557148061 | 8 | 3/8" | 72.7 | 33.1 | |
| 12557148081 | 8 | 1/2" | 61.8 | 33.9 | |
| 12557150041 | 10 | 1/4" | 78.7 | 34.1 | |
| 12557150061 | 10 | 3/8" | 78.7 | 34.1 | |
| 12557150081 | 10 | 1/2" | 78.9 | 38.1 | |
| 12557150121 | 10 | 3/4" | 78.9 | 39.1 | |
| 12557152041 | 12 | 1/4" | 82.7 | 35.2 | |
| 12557152061 | 12 | 3/8" | 82.7 | 35.2 | |
| 12557152081 | 12 | 1/2" | 82.6 | 39.1 | |
| 12557152121 | 12 | 3/4" | 82.6 | 40.0 | |
| 12557154061 | 14 | 3/8" | 85.6 | 38.5 | |
| 12557154081 | 14 | 1/2" | 85.6 | 42.1 | |
| 12557154121 | 14 | 3/4" | 85.6 | 43.3 | |
| 12557156081 | 16 | 1/2" | 88.2 | 45.0 | |
| 12557156121 | 16 | 3/4" | 88.5 | 46.3 | |
| 12557159081 | 19 | 1/2" | 90.3 | 46.3 | |
| 12557159121 | 19 | 3/4" | 90.7 | 47.7 | |

Note : vendu par 25 pièces

RACCORDS THERMOPLASTIQUES

Raccords en PVDF

EN PVDF



Pressions
Jusqu'à 14 BAR
(200 psi) à 20°C

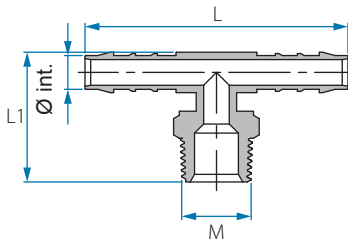


Températures
-20°C à 120°C
selon l'application

RACCORDS CANNELÉS



Tube
en Inch
pas
NPT



Raccord Té Fileté NPT au centre

| Référence | Ø int. | M (NPT) | L mm | L1 mm | Couleur |
|-------------|--------|---------|------|-------|---------|
| 12357102021 | 5/32" | 1/8" | 45.1 | 26.0 | ○ Blanc |
| 12357102041 | 5/32" | 1/4" | 45.1 | 30.7 | |
| 12357103021 | 3/16" | 1/8" | 56.3 | 28.6 | |
| 12357103041 | 3/16" | 1/4" | 56.3 | 33.4 | |
| 12357103081 | 3/16" | 1/2" | 56.3 | 39.3 | |
| 12357104021 | 1/4" | 1/8" | 63.0 | 29.4 | |
| 12357104041 | 1/4" | 1/4" | 63.0 | 33.8 | |
| 12357104061 | 1/4" | 3/8" | 63.0 | 33.7 | |
| 12357104081 | 1/4" | 1/2" | 63.0 | 40.3 | |
| 12357105021 | 5/16" | 1/8" | 72.5 | 32.3 | |
| 12357105041 | 5/16" | 1/4" | 72.5 | 36.8 | |
| 12357105061 | 5/16" | 3/8" | 72.5 | 36.9 | |
| 12357105081 | 5/16" | 1/2" | 72.5 | 42.8 | |
| 12357106041 | 3/8" | 1/4" | 78.5 | 38.0 | |
| 12357106061 | 3/8" | 3/8" | 78.5 | 37.7 | |
| 12357106081 | 3/8" | 1/2" | 78.5 | 44.0 | |
| 12357106121 | 3/8" | 3/4" | 78.5 | 43.8 | |
| 12357108041 | 1/2" | 1/4" | 82.6 | 39.3 | |
| 12357108061 | 1/2" | 3/8" | 82.6 | 38.8 | |
| 12357108081 | 1/2" | 1/2" | 82.6 | 45.5 | |
| 12357108121 | 1/2" | 3/4" | 82.6 | 45.5 | |
| 12357109061 | 9/16" | 3/8" | 85.2 | 42.6 | |
| 12357109081 | 9/16" | 1/2" | 85.2 | 48.3 | |
| 12357109121 | 9/16" | 3/4" | 85.2 | 48.3 | |
| 12357110081 | 5/8" | 1/2" | 88.4 | 51.5 | |
| 12357110121 | 5/8" | 3/4" | 88.4 | 51.1 | |
| 12357112081 | 3/4" | 1/2" | 90.5 | 53.0 | |
| 12357112121 | 3/4" | 3/4" | 90.5 | 52.5 | |

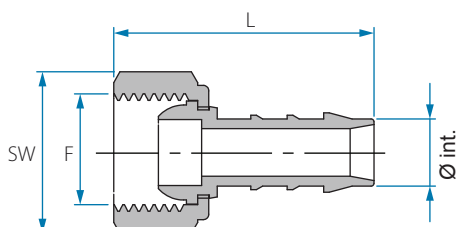
Note : vendu par 25 pièces

RACCORDS CANNELÉS

Raccord en 2 Parties Taraudé BSPT



Tube
Métrique
pas
BSPT



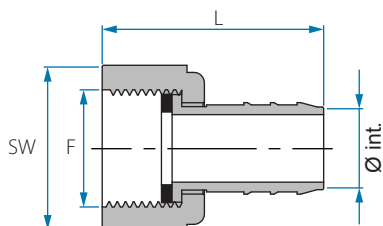
Joint d'étanchéité non nécessaire

| Référence | Ø int. mm | F (BSPT) | L mm | SW | Couleur |
|-------------|-----------|----------|------|----|---------|
| 22554644021 | 4 | 1/8" | 275 | 13 | ○Blanc |
| 22554644041 | 4 | 1/4" | 31.7 | 17 | |
| 22554645021 | 5 | 1/8" | 32.0 | 13 | |
| 22554645041 | 5 | 1/4" | 36.2 | 17 | |
| 22554645061 | 5 | 3/8" | 36.0 | 20 | |
| 22554646041 | 6 | 1/4" | 37.3 | 17 | |
| 22554646061 | 6 | 3/8" | 36.8 | 20 | |
| 22554646081 | 6 | 1/2" | 39.5 | 24 | |
| 22554648041 | 8 | 1/4" | 41.3 | 17 | |
| 22554648061 | 8 | 3/8" | 40.8 | 20 | |
| 22554648081 | 8 | 1/2" | 43.6 | 24 | |
| 22554648121 | 8 | 3/4" | 43.4 | 30 | |
| 22554650061 | 10 | 3/8" | 42.8 | 20 | |
| 22554650081 | 10 | 1/2" | 43.6 | 24 | |
| 22554650121 | 10 | 3/4" | 45.6 | 30 | |
| 22554652081 | 12 | 1/2" | 46.7 | 24 | |
| 22554652121 | 12 | 3/4" | 46.5 | 30 | |
| 22554654081 | 14 | 1/2" | 48.9 | 24 | |
| 22554654121 | 14 | 3/4" | 48.1 | 30 | |
| 22554656121 | 16 | 3/4" | 48.5 | 30 | |
| 22554659121 | 19 | 3/4" | 49.3 | 30 | |

Note : vendu par 25 pièces



Tube
Métrique
pas
BSPT



Joint plat d'étanchéité à commander séparément

Raccord en 2 Parties Taraudé BSPT

| Référence | Ø int. | F (BSP) | L mm | SW | Couleur |
|-------------|--------|---------|------|----|---------|
| 22554765161 | 24 | 1" | 61.8 | 44 | ○Blanc |

Note : vendu par 25 pièces

RACCORDS THERMOPLASTIQUES

Raccords en PVDF

EN PVDF

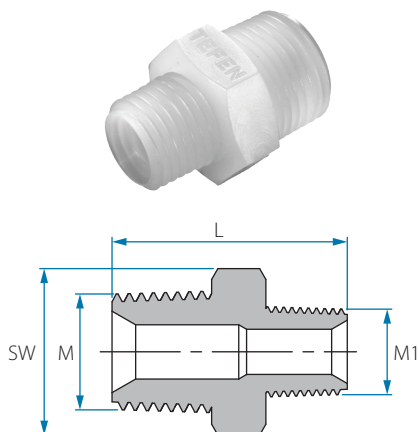


Pressions
Jusqu'à 14 BAR
(200 psi) à 20°C



Températures
-20°C à 120°C
selon l'application

RACCORDS ACCESSOIRES



Mamelon de Réduction en BSPT

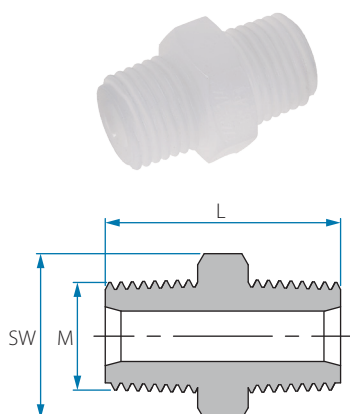
| Référence | M (BSPT) | M1 (BSPT) | L mm | SW | Couleur |
|-------------|----------|-----------|------|----|---------|
| 12052304021 | 1/4" | 1/8" | 25.2 | 14 | Blanc |
| 12052306021 | 3/8" | 1/8" | 27.1 | 17 | |
| 12052308021 | 1/2" | 1/8" | 29.3 | 22 | |
| 12052306041 | 3/8" | 1/4" | 28.5 | 17 | |
| 12052308041 | 1/2" | 1/4" | 31.5 | 22 | |
| 12052308061 | 1/2" | 3/8" | 31.5 | 22 | |

Note : vendu par 25 pièces

Mamelon de Réduction en NPT

| Référence | M (NPT) | M1 (NPT) | L mm | SW | Couleur |
|-------------|---------|----------|------|----|---------|
| 12062304021 | 1/4" | 1/8" | 28.4 | 14 | Blanc |
| 12062306021 | 3/8" | 1/8" | 29.6 | 17 | |
| 12062308021 | 1/2" | 1/8" | 34.9 | 22 | |
| 12062312021 | 3/4" | 1/8" | 35.4 | 27 | |
| 12062306041 | 3/8" | 1/4" | 33.4 | 17 | |
| 12062308041 | 1/2" | 1/4" | 38.7 | 22 | |
| 12062312041 | 3/4" | 1/4" | 39.4 | 27 | |
| 12062308061 | 1/2" | 3/8" | 39.1 | 22 | |
| 12062312061 | 3/4" | 3/8" | 39.6 | 27 | |
| 12062312081 | 3/4" | 1/2" | 44.1 | 27 | |

Note : vendu par 25 pièces



Mamelon en BSPT

| Référence | M (BSPT) | L mm | SW | Couleur |
|-------------|----------|------|----|---------|
| 12052202021 | 1/8" | 23.2 | 11 | Blanc |
| 12052204041 | 1/4" | 27.1 | 14 | |
| 12052206061 | 3/8" | 28.2 | 17 | |
| 12052208081 | 1/2" | 34.1 | 22 | |

Note : vendu par 25 pièces

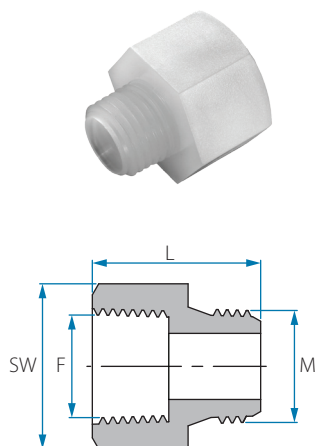
Mamelon en NPT

| Référence | M (NPT) | L mm | SW | Couleur |
|-------------|---------|------|----|---------|
| 12062202021 | 1/8" | 23.9 | 11 | Blanc |
| 12062204041 | 1/4" | 32.7 | 14 | |
| 12062206061 | 3/8" | 34.4 | 17 | |
| 12062208081 | 1/2" | 43.3 | 22 | |
| 12062212121 | 3/4" | 44.4 | 27 | |

Note : vendu par 25 pièces

RACCORDS ACCESSOIRES

Adaptateur Mâle/Femelle BSPT



| Référence | F (BSPT) | M (BSPT) | L mm | SW | Couleur |
|-------------|----------|----------|------|----|---------|
| 12052002021 | 1/8" | 1/8" | 23.0 | 14 | ○Blanc |
| 12052002041 | 1/8" | 1/4" | 23.0 | 14 | |
| 12052002061 | 1/8" | 3/8" | 24.0 | 14 | |
| 12052002081 | 1/8" | 1/2" | 26.9 | 14 | |
| 12052004021 | 1/4" | 1/8" | 22.1 | 17 | |
| 12052004041 | 1/4" | 1/4" | 24.0 | 17 | |
| 12052004061 | 1/4" | 3/8" | 24.8 | 17 | |
| 12052004081 | 1/4" | 1/2" | 27.2 | 17 | |
| 12052006021 | 3/8" | 1/8" | 23.1 | 22 | |
| 12052006041 | 3/8" | 1/4" | 25.2 | 22 | |
| 12052006061 | 3/8" | 3/8" | 25.7 | 22 | |
| 12052006081 | 3/8" | 1/2" | 28.2 | 22 | |
| 12052008021 | 1/2" | 1/8" | 25.6 | 26 | |
| 12052008041 | 1/2" | 1/4" | 27.3 | 26 | |
| 12052008061 | 1/2" | 3/8" | 28.0 | 26 | |
| 12052008081 | 1/2" | 1/2" | 30.6 | 26 | |

Note : vendu par 25 pièces

Adaptateur Mâle/Femelle NPT

| Référence | F (NPT) | M (NPT) | L mm | SW | Couleur |
|-------------|---------|---------|------|----|---------|
| 12062002021 | 1/8" | 1/8" | 23.4 | 14 | ○Blanc |
| 12062002041 | 1/8" | 1/4" | 23.4 | 14 | |
| 12062002061 | 1/8" | 3/8" | 27.4 | 14 | |
| 12062002081 | 1/8" | 1/2" | 32.5 | 14 | |
| 12062004021 | 1/4" | 1/8" | 26.5 | 17 | |
| 12062004041 | 1/4" | 1/4" | 30.7 | 17 | |
| 12062004061 | 1/4" | 3/8" | 30.5 | 17 | |
| 12062004081 | 1/4" | 1/2" | 35.5 | 17 | |
| 12062006021 | 3/8" | 1/8" | 26.3 | 22 | |
| 12062006041 | 3/8" | 1/4" | 26.5 | 22 | |
| 12062006061 | 3/8" | 3/8" | 30.4 | 22 | |
| 12062006081 | 3/8" | 1/2" | 35.5 | 22 | |
| 12062008021 | 1/2" | 1/8" | 30.0 | 26 | |
| 12062008041 | 1/2" | 1/4" | 34.0 | 26 | |
| 12062008061 | 1/2" | 3/8" | 36.6 | 26 | |
| 12062008081 | 1/2" | 1/2" | 39.0 | 26 | |

Note : vendu par 25 pièces

RACCORDS THERMOPLASTIQUES

Raccords en PVDF

EN PVDF

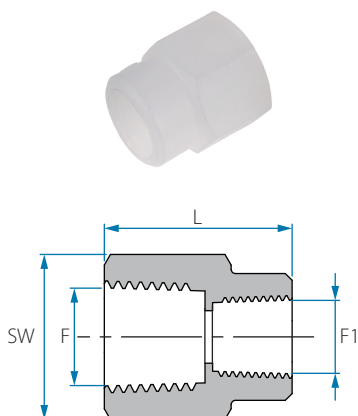


Pressions
Jusqu'à 14 BAR
(200 psi) à 20°C



Températures
-20°C à 120°C
selon l'application

RACCORDS ACCESSOIRES



Manchon de Réduction BSPT

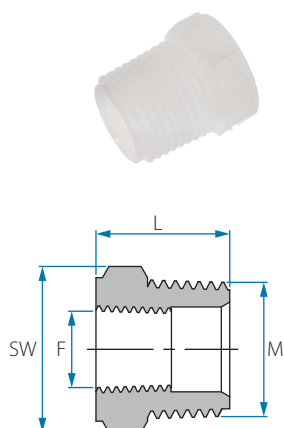
| Référence | F (BSPT) | F1 (BSPT) | L mm | SW | Couleur |
|-------------|----------|-----------|------|----|---------|
| 12051904021 | 1/4" | 1/8" | 22.0 | 17 | ○Blanc |
| 12051906021 | 3/8" | 1/8" | 24.5 | 21 | |
| 12051906041 | 3/8" | 1/4" | 24.5 | 21 | |
| 12051908041 | 1/2" | 1/4" | 27.0 | 26 | |
| 12051908061 | 1/2" | 3/8" | 27.0 | 26 | |
| 12051912041 | 3/4" | 1/4" | 34.0 | 35 | |
| 12051912061 | 3/4" | 3/8" | 34.0 | 35 | |
| 12051912081 | 3/4" | 1/2" | 34.0 | 35 | |

Note : vendu par 25 pièces

Manchon de Réduction NPT

| Référence | F (NPT) | F1 (NPT) | L mm | SW | Couleur |
|-------------|---------|----------|------|----|---------|
| 12061904021 | 1/4" | 1/8" | 22.0 | 17 | ○Blanc |
| 12061906021 | 3/8" | 1/8" | 24.4 | 22 | |
| 12061906041 | 3/8" | 1/4" | 24.8 | 22 | |
| 12061908041 | 1/2" | 1/4" | 27.0 | 26 | |
| 12061908061 | 1/2" | 3/8" | 26.8 | 26 | |

Note : vendu par 25 pièces



Réduction Mâle/Femelle BSPT

| Référence | M (BSPT) | F (BSPT) | L mm | SW | Couleur |
|-------------|----------|----------|------|----|---------|
| 12051004021 | 1/4" | 1/8" | 17.2 | 14 | ○Blanc |
| 12051006021 | 3/8" | 1/8" | 17.8 | 17 | |
| 12051006041 | 3/8" | 1/4" | 17.8 | 17 | |
| 12051008021 | 1/2" | 1/8" | 20.7 | 22 | |
| 12051008041 | 1/2" | 1/4" | 20.4 | 22 | |
| 12051008061 | 1/2" | 3/8" | 20.7 | 22 | |
| 12051012041 | 3/4" | 1/4" | 22 | 27 | |
| 12051012061 | 3/4" | 3/8" | 22.2 | 27 | |
| 12051012081 | 3/4" | 1/2" | 22.4 | 27 | |

Note : vendu par 25 pièces

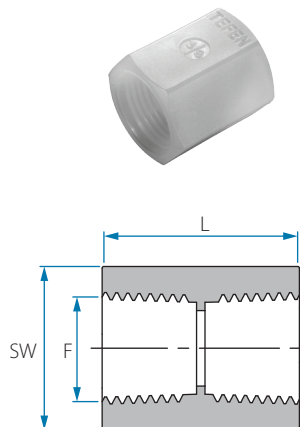
Réduction Mâle/Femelle NPT

| Référence | M (NPT) | F (NPT) | L mm | SW | Couleur |
|-------------|---------|---------|------|----|---------|
| 12061004021 | 1/4" | 1/8" | 21.0 | 14 | ○Blanc |
| 12061006021 | 3/8" | 1/8" | 20.8 | 18 | |
| 12061006041 | 3/8" | 1/4" | 20.8 | 18 | |
| 12061008021 | 1/2" | 1/8" | 27.2 | 24 | |
| 12061008041 | 1/2" | 1/4" | 27.2 | 24 | |
| 12061008061 | 1/2" | 3/8" | 27.1 | 24 | |
| 12061012041 | 3/4" | 1/4" | 27.0 | 29 | |
| 12061012061 | 3/4" | 3/8" | 27.2 | 29 | |
| 12061012081 | 3/4" | 1/2" | 27.3 | 29 | |

Note : vendu par 25 pièces

RACCORDS ACCESSOIRES

Manchon BSPT



| Référence | F (BSPT) | L mm | SW | Couleur |
|-------------|----------|------|----|---------|
| 12050302021 | 1/8" | 20.0 | 14 | ○Blanc |
| 12050304041 | 1/4" | 23.6 | 17 | |
| 12050306061 | 3/8" | 24.5 | 21 | |
| 12050308081 | 1/2" | 29.7 | 26 | |
| 12050312121 | 3/4" | 38.0 | 34 | |

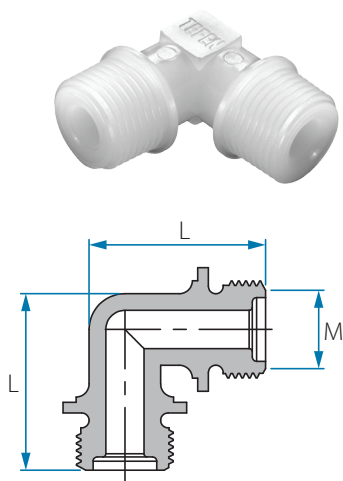
Note : vendu par 25 pièces

Manchon NPT

| Référence | F (NPT) | L mm | SW | Couleur |
|-------------|---------|------|----|---------|
| 12060302021 | 1/8" | 19.7 | 14 | ○Blanc |
| 12060304041 | 1/4" | 23.5 | 17 | |
| 12060306061 | 3/8" | 24.6 | 21 | |
| 12060308081 | 1/2" | 29.5 | 26 | |
| | | | | |

Note : vendu par 25 pièces

Coude Mâle/Mâle BSPT



| Référence | M (BSPT) | L mm | Couleur |
|-------------|----------|------|---------|
| 12056502001 | 1/8" | 24.4 | ○Blanc |
| 12056504001 | 1/4" | 26.4 | |
| 12056506001 | 3/8" | 31.8 | |
| 12056508001 | 1/2" | 40.2 | |

Note : vendu par 25 pièces

Coude Mâle/Mâle NPT

| Référence | M (NPT) | L mm | Couleur |
|-------------|---------|------|---------|
| 12066502001 | 1/8" | 23.8 | ○Blanc |
| 12066504001 | 1/4" | 28.4 | |

Note : vendu par 25 pièces

RACCORDS THERMOPLASTIQUES

Raccords en PVDF

EN PVDF

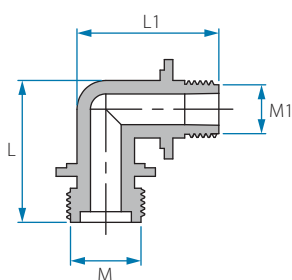


Pressions
Jusqu'à 14 BAR
(200 psi) à 20°C



Températures
-20°C à 120°C
selon l'application

RACCORDS ACCESSOIRES



Coude Mâle/Mâle BSPT de Réduction

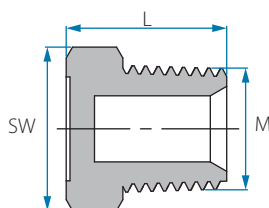
| Référence | M (BSPT) | M1 (BSPT) | L mm | L1 mm | Couleur |
|-------------|----------|-----------|------|-------|---------|
| 12056904021 | 1/4" | 1/8" | 26.4 | 24.4 | Blanc |
| 12056906041 | 3/8" | 1/4" | 31.8 | 31.5 | |
| 12056908061 | 1/2" | 3/8" | 40.0 | 38.1 | |

Note : vendu par 25 pièces

Coude Mâle/Mâle NPT de Réduction

| Référence | M (NPT) | M1 (NPT) | L mm | L1 mm | Couleur |
|-------------|---------|----------|------|-------|---------|
| 12066904021 | 1/4" | 1/8" | 28.4 | 24.0 | Blanc |

Note : vendu par 25 pièces



Bouchon BSPT

| Référence | M (BSPT) | L mm | SW | Couleur |
|-------------|----------|------|----|---------|
| 12052102001 | 1/8" | 13.6 | 12 | Blanc |
| 12052104001 | 1/4" | 16.6 | 15 | |
| 12052106001 | 3/8" | 16.1 | 18 | |
| 12052108001 | 1/2" | 19.6 | 22 | |
| 12052112001 | 3/4" | 22.0 | 27 | |
| 12052116001 | 1" | 27.0 | 36 | |

Note : vendu par 25 pièces

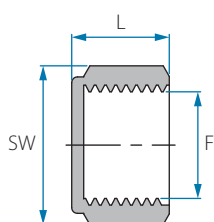
Bouchon NPT

| Référence | M (NPT) | L mm | SW | Couleur |
|-------------|---------|------|----|---------|
| 12062102001 | 1/8" | 14.7 | 11 | Blanc |
| 12062104001 | 1/4" | 19.4 | 14 | |
| 12062106001 | 3/8" | 20.4 | 17 | |
| 12062108001 | 1/2" | 25.6 | 22 | |
| 12062112001 | 3/4" | 26.0 | 27 | |

Note : vendu par 25 pièces

RACCORDS ACCESSOIRES

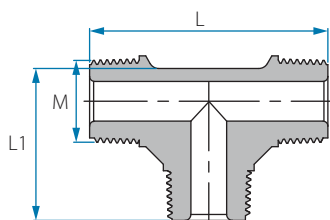
Bouchon Femelle BSPT



| Référence | F (BSPT) | L mm | SW | Couleur |
|-------------|----------|------|----|---------|
| 12050802001 | 1/8" | 10.4 | 13 | Blanc |
| 12050804001 | 1/4" | 14.2 | 17 | |
| 12050806001 | 3/8" | 14.2 | 20 | |
| 12050808001 | 1/2" | 17.1 | 24 | |
| 12050812001 | 3/4" | 17.1 | 30 | |

Note : vendu par 25 pièces

Té 3 Mâles BSPT



| Référence | M (BSPT) | L mm | L1 mm | Couleur |
|-------------|----------|------|-------|---------|
| 12056402001 | 1/8" | 39.8 | 24.1 | Blanc |
| 12056404001 | 1/4" | 44.0 | 26.2 | |
| 12056406001 | 3/8" | 50.5 | 32.0 | |
| 12056408001 | 1/2" | 64.0 | 40.3 | |

Note : vendu par 25 pièces

Té 3 Mâles NPT

| Référence | M (NPT) | L mm | L1 mm | Couleur |
|-------------|---------|------|-------|---------|
| 12066402001 | 1/8" | 39.3 | 24.0 | Blanc |
| 12066404001 | 1/4" | 48.4 | 28.5 | |

Note : vendu par 25 pièces

RACCORDS THERMOPLASTIQUES

Raccords en PVDF

EN PVDF

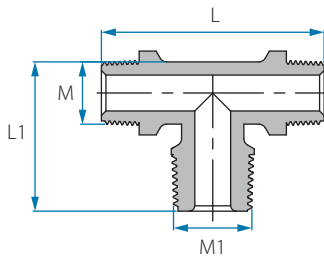


Pressions
Jusqu'à 14 BAR
(200 psi) à 20°C



Températures
-20°C à 120°C
selon l'application

RACCORDS ACCESSOIRES



Té 3 Mâles de Réduction BSPT

| Référence | M (BSPT) | M1 (BSPT) | L mm | L1 mm | Couleur |
|-------------|----------|-----------|------|-------|---------|
| 12057102041 | 1/8" | 1/4" | 39.7 | 26.4 | Blanc |
| 12057104021 | 1/4" | 1/8" | 43.3 | 24.2 | |
| 12057104061 | 1/4" | 3/8" | 38.2 | 43.3 | |
| 12057106041 | 3/8" | 1/4" | 60.2 | 26.4 | |
| 12057108061 | 1/2" | 3/8" | 64.2 | 38.2 | |
| 12057106081 | 3/8" | 1/2" | 60.2 | 40.4 | |

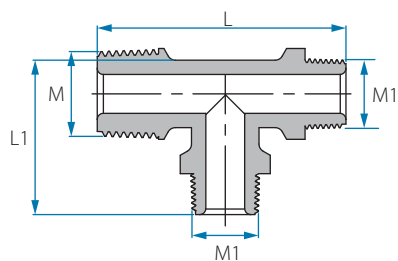
Note : vendu par 25 pièces

Té 3 Mâles de Réduction NPT

| Référence | M (NPT) | M1 (NPT) | L mm | L1 mm | Couleur |
|-------------|---------|----------|------|-------|---------|
| 12067104021 | 1/4" | 1/8" | 48.4 | 24.0 | Blanc |

Note : vendu par 25 pièces

RACCORDS ACCESSOIRES



Té 3 Mâles de Réduction BSPT

| Référence | M (BSPT) | M1 (BSPT) | L mm | L1 mm | Couleur |
|-------------|----------|-----------|------|-------|---------|
| 12057204021 | 1/4" | 1/8" | 41.8 | 26.3 | Blanc |
| 12057206041 | 3/8" | 1/4" | 48.3 | 30.8 | Blanc |
| 12057208061 | 1/2" | 3/8" | 62.0 | 40.0 | |
| 12057202041 | 1/8" | 1/4" | 42.7 | 25.5 | |
| 12057204061 | 1/4" | 3/8" | 48.5 | 31.0 | |
| 12057206081 | 3/8" | 1/2" | 62.0 | 38.2 | |

Note : vendu par 25 pièces

Té 3 Mâles de Réduction NPT

| Référence | M (NPT) | M1 (NPT) | L mm | L1 mm | Couleur |
|-------------|---------|----------|------|-------|---------|
| 12067204021 | 1/4" | 1/8" | 41.8 | 26.3 | Blanc |

Note : vendu par 25 pièces

RACCORDS THERMOPLASTIQUES

Raccords à compression en Acétal

EN ACÉTAL



Pressions
Jusqu'à 14 BAR
(200 psi) à 20°C



Températures
-20°C à 120°C
selon l'application

RACCORDS À COMPRESSION



Tube
Métrique

Raccord Tube/Tube de Réduction

| Référence | ø ext. tube mm | ø ext. 2 tube mm | SW | Couleur |
|-------------|----------------|------------------|----|---------|
| 22005646442 | 6 | 4 | 15 | ● Noir |
| 22005648442 | 8 | 4 | 17 | |
| 22005648462 | 8 | 6 | 17 | |
| 22005650462 | 10 | 6 | 19 | |
| 22005650482 | 10 | 8 | 19 | |
| 22005652482 | 12 | 8 | 22 | |
| 22005652502 | 12 | 10 | 22 | |

Tube
en Inch

| Référence | ø ext. tube | ø ext. 2 tube | SW | Couleur |
|-------------|-------------|---------------|----|---------|
| 22005604032 | 1/4" | 3/16" | 15 | ● Noir |
| 22005605032 | 5/16" | 3/16" | 17 | |
| 22005605042 | 5/16" | 1/4" | 17 | |
| 22005606042 | 3/8" | 1/4" | 19 | |
| 22005606052 | 3/8" | 5/16" | 19 | |
| 22005608052 | 1/2" | 5/16" | 22 | |
| 22005608062 | 1/2" | 3/8" | 22 | |

Note : vendu par 25 pièces
* commande minimum de 500 pièces



Tube
Métrique

Raccord Tube/Tube

| Référence | ø ext. tube mm | SW | Couleur |
|-------------|----------------|----|---------|
| 22006244002 | 4 | 14 | ● Noir |
| 22006246002 | 6 | 15 | |
| 22006248002 | 8 | 16 | |
| 22006250002 | 10 | 19 | |
| 22006252002 | 12 | 22 | |

Tube
en Inch

| Référence | ø ext. tube | SW | Couleur |
|-------------|-------------|----|---------|
| 22006203002 | 3/16" | 14 | ● Noir |
| 22006204002 | 1/4" | 15 | |
| 22006205002 | 5/16" | 16 | |
| 22006206002 | 3/8" | 19 | |
| 22006208002 | 1/2" | 22 | |

Note : vendu par 25 pièces
* commande minimum de 500 pièces

RACCORDS À COMPRESSION

Coude Tube/Tube



Tube
Métrique

| Référence | ø ext. tube mm | Couleur |
|-------------|----------------|---------|
| 22006544002 | 4 | ● Noir |
| 22006546002 | 6 | |
| 22006548002 | 8 | |
| 22006550002 | 10 | |
| 22006552002 | 12 | |

Tube
en Inch

| Référence | ø ext. tube | Couleur |
|-------------|-------------|---------|
| 22006503002 | 3/16" | ● Noir |
| 22006504002 | 1/4" | |
| 22006505002 | 5/16" | |
| 22006506002 | 3/8" | |
| 22006508002 | 1/2" | |

Note : vendu par 25 pièces
* commande minimum de 500 pièces

Coude Mâle Fileté BSPT



Tube
Métrique
pas
BSPT

| Référence | ø ext. tube mm | Thread BSPT inch | Couleur |
|-------------|----------------|------------------|---------|
| 22006944022 | 4 | 1/8" | ● Noir |
| 22006944042 | 4 | 1/4" | |
| 22006946022 | 6 | 1/8" | |
| 22006946042 | 6 | 1/4" | |
| 22006948022 | 8 | 1/8" | |
| 22006948042 | 8 | 1/4" | |
| 22006950042 | 10 | 1/4" | |
| 22006950062 | 10 | 3/8" | |
| 22006952062 | 12 | 3/8" | |
| 22006952082 | 12 | 1/2" | |

Tube
en Inch
pas
BSPT

| Référence | ø ext. tube | Thread BSPT inch | Couleur |
|-------------|-------------|------------------|---------|
| 22006903022 | 3/16" | 1/8" | ● Noir |
| 22006903042 | 3/16" | 1/4" | |
| 22006904022 | 1/4" | 1/8" | |
| 22006904042 | 1/4" | 1/4" | |
| 22006905022 | 5/16" | 1/8" | |
| 22006905042 | 5/16" | 1/4" | |
| 22006906042 | 3/8" | 1/4" | |
| 22006906062 | 3/8" | 3/8" | |
| 22006908062 | 1/2" | 3/8" | |
| 22006908082 | 1/2" | 1/2" | |

Note : vendu par 25 pièces
* commande minimum de 500 pièces

RACCORDS THERMOPLASTIQUES

Raccords à compression en Acétal

EN ACÉTAL



Pressions
Jusqu'à 14 BAR
(200 psi) à 20°C



Températures
-20°C à 90°C
selon l'application

RACCORDS À COMPRESSION



*Tube
Métrique
pas
BSPT*

Raccord Droit Mâle Fileté BSPT

| Référence | Øext. mm tube | M (BSPT) | SW | Couleur |
|-------------|---------------|----------|----|---------|
| 22006844022 | 4 | 1/8" | 14 | ● Noir |
| 22006844042 | 4 | 1/4" | 14 | |
| 22006846022 | 6 | 1/8" | 15 | |
| 22006846042 | 6 | 1/4" | 15 | |
| 22006848022 | 8 | 1/8" | 16 | |
| 22006848042 | 8 | 1/4" | 16 | |
| 22006850042 | 10 | 1/4" | 19 | |
| 22006850062 | 10 | 3/8" | 19 | |
| 22006852062 | 12 | 3/8" | 22 | |
| 22006852082 | 12 | 1/2" | 22 | |

*Tube
en Inch
pas
BSPT*

| Référence | Øext. tube | M (BSPT) | SW | Couleur |
|--------------|------------|----------|----|---------|
| 22006803022 | 3/16" | 1/8" | 14 | ● Noir |
| 22006803042 | 3/16" | 1/4" | 14 | |
| 22006804022 | 1/4" | 1/8" | 15 | |
| 22006804042 | 1/4" | 1/4" | 15 | |
| 22006805022 | 5/16" | 1/8" | 16 | |
| 220068055042 | 5/16" | 1/4" | 16 | |
| 22006806042 | 3/8" | 1/4" | 19 | |
| 22006806062 | 3/8" | 3/8" | 19 | |
| 22006808062 | 1/2" | 3/8" | 22 | |
| 22006808082 | 1/2" | 1/2" | 22 | |

Note : vendu par 25 pièces

* Commande minimum de 500 pièces

RACCORDS À COMPRESSION

Raccord Droit Taraudé BSPT



Tube
Métrique
pas
BSPT

| Référence | Øext. mm tube | F (BSPT) | SW | Couleur |
|-------------|---------------|----------|------|---------|
| 22006644022 | 4 | 1/8" | 15 | ● Noir |
| 22006644042 | 4 | 1/4" | 17.5 | |
| 22006646022 | 6 | 1/8" | 15 | |
| 22006646042 | 6 | 1/4" | 17 | |
| 22006648022 | 8 | 1/8" | 17 | |
| 22006648042 | 8 | 1/4" | 17 | |
| 22006648062 | 8 | 3/8" | 17 | |
| 22006648082 | 8 | 1/2" | 17 | |
| 22006650022 | 10 | 1/8" | 19 | |
| 22006650042 | 10 | 1/4" | 19 | |
| 22006650062 | 10 | 3/8" | 19.5 | |
| 22006650082 | 10 | 1/2" | 19.5 | |
| 22006652062 | 12 | 3/8" | 22.5 | |
| 22006652082 | 12 | 1/2" | 24 | |

Tube
en Inch
pas
BSPT

| Référence | Øext. tube | F (BSPT) | SW | Couleur |
|-------------|------------|----------|------|---------|
| 22006603022 | 3/16" | 1/8" | 15 | ● Noir |
| 22006603042 | 3/16" | 1/4" | 17.5 | |
| 22006604022 | 1/4" | 1/8" | 15.5 | |
| 22006604042 | 1/4" | 1/4" | 17.5 | |
| 22006605022 | 5/16" | 1/8" | 17 | |
| 22006605042 | 5/16" | 1/4" | 17 | |
| 22006605062 | 5/16" | 3/8" | 17 | |
| 22006605082 | 5/16" | 1/2" | 17 | |
| 22006606022 | 3/8" | 1/8" | 19 | |
| 22006606042 | 3/8" | 1/4" | 19 | |
| 22006606062 | 3/8" | 3/8" | 19 | |
| 22006606082 | 3/8" | 1/2" | 19 | |
| 22006608062 | 1/2" | 3/8" | 22 | |
| 22006608082 | 1/2" | 1/2" | 24 | |

Note : vendu par 25 pièces

* Commande minimum de 500 pièces

RACCORDS THERMOPLASTIQUES

Raccords à compression en Acétal

EN ACÉTAL



Pressions
Jusqu'à 14 BAR
(200 psi) à 20°C



Températures
-20°C à 90°C
selon l'application

RACCORDS À COMPRESSION



Raccord Té

*Tube
Métrique*

| Référence | Øext. mm tube | Couleur |
|-------------|---------------|---------|
| 22006444442 | 4 | ● Noir |
| 22006446462 | 6 | |
| 22006448482 | 8 | |
| 22006450502 | 10 | |
| 22006452522 | 12 | |

*Tube
en Inch*

| Référence | Øext. tube | Couleur |
|-------------|------------|---------|
| 22006403032 | 3/16" | ● Noir |
| 22006404042 | 1/4" | |
| 22006405052 | 5/16" | |
| 22006406062 | 3/8" | |
| 22006408082 | 1/2" | |

Note : vendu par 25 pièces

* Commande minimum de 500 pièces

Raccord Té Fileté BSPT



*Tube
Métrique
pas
BSPT*

| Référence | Øext. mm tube | mâle BSPT | Couleur |
|-------------|---------------|-----------|---------|
| 22007144022 | 4 | 1/8" | ● Noir |
| 22007144042 | 4 | 1/4" | |
| 22007146022 | 6 | 1/8" | |
| 22007146042 | 6 | 1/4" | |
| 22007148022 | 8 | 1/8" | |
| 22007148042 | 8 | 1/4" | |
| 22007150042 | 10 | 1/4" | |
| 22007150062 | 10 | 3/8" | |
| 22007152062 | 12 | 3/8" | |
| 22007152082 | 12 | 1/2" | |

*Tube
en Inch
pas
BSPT*

| Référence | Øext. tube | mâle BSPT | Couleur |
|-------------|------------|-----------|---------|
| 22007103022 | 3/16" | 1/8" | ● Noir |
| 22007103042 | 3/16" | 1/4" | |
| 22007104022 | 1/4" | 1/8" | |
| 22007104042 | 1/4" | 1/4" | |
| 22007105022 | 5/16" | 1/8" | |
| 22007105042 | 5/16" | 1/4" | |
| 22007106042 | 3/8" | 1/4" | |
| 22007106062 | 3/8" | 3/8" | |
| 22007108062 | 1/2" | 3/8" | |
| 22007108082 | 1/2" | 1/2" | |

Note : vendu par 25 pièces

* Commande minimum de 500 pièces

RACCORDS À COMPRESSION

Raccord Té Mâle Fileté BSPT en bout



Tube
Métrique
pas
BSPT

| Référence | Øext. mm tube | Thread BSPT inch | Couleur |
|-------------|---------------|------------------|---------|
| 22007244022 | 4 | 1/8" | ● Noir |
| 22007244042 | 4 | 1/4" | |
| 22007246022 | 6 | 1/8" | |
| 22007246042 | 6 | 1/4" | |
| 22007248022 | 8 | 1/8" | |
| 22007248042 | 8 | 1/4" | |
| 22007250042 | 10 | 1/4" | |
| 22007250062 | 10 | 3/8" | |
| 22007252062 | 12 | 3/8" | |
| 22007252082 | 12 | 1/2" | |

Tube
en Inch
pas
BSPT

| Référence | Øext. tube | Thread BSPT inch | Couleur |
|-------------|------------|------------------|---------|
| 22007203022 | 3/16" | 1/8" | ● Noir |
| 22007203042 | 3/16" | 1/4" | |
| 22007204022 | 1/4" | 1/8" | |
| 22007204042 | 1/4" | 1/4" | |
| 22007205022 | 5/16" | 1/8" | |
| 22007205042 | 5/16" | 1/4" | |
| 22007206042 | 3/8" | 1/4" | |
| 22007206062 | 3/8" | 3/8" | |
| 22007208062 | 1/2" | 3/8" | |
| 22007208082 | 1/2" | 1/2" | |

Note : vendu par 25 pièces


* Commande minimum de 500 pièces


RACCORDS THERMOPLASTIQUES

Raccords à coiffe en Polypropylène armé

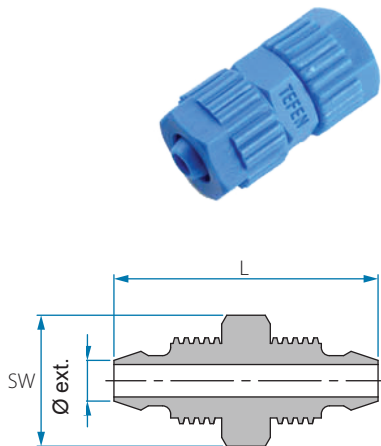
RACCORDS À COIFFE

EN POLYPROPYLENE ARMÉ

 Pressions
Jusqu'à 14 BAR
(200 psi) à 20°C

 Températures
4°C à 90°C
selon l'application

Raccord Tube/Tube



Tube Métrique

| Référence | Øext. mm | L mm | SW | Couleur |
|-------------|----------|------|----|---------|
| 22046246008 | 6 | 32.7 | 14 | ● Bleu |
| 22046248008 | 8 | 32.7 | 14 | |
| 22046252008 | 12 | 40.6 | 19 | |

Tube en Inch

| Référence | Øext. | L mm | SW | Couleur |
|-------------|-------|------|----|---------------|
| 22046204008 | ¼" | 32.7 | 14 | ● Bleu marine |
| 22046205008 | ⅝" | 32.7 | 14 | |
| 22046208008 | ½" | 40.6 | 19 | |

Tube en Inch

| Référence | Øext. | L mm | SW | Couleur |
|-------------|-------|------|----|---------|
| 22246204003 | ¼" | 32.5 | 14 | ● Gris |
| 22246205003 | ⅝" | 32.6 | 14 | |
| 22246208003 | ½" | 40.4 | 19 | |

Note : vendu par 25 pièces

Raccord Tube/Tube de Réduction



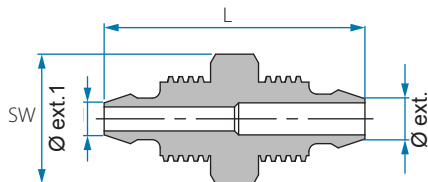
Tube Métrique

| Référence | Øext. mm | Øext. 1 mm | L mm | SW | Couleur |
|-------------|----------|------------|------|----|---------|
| 22045648468 | 8 | 6 | 32.7 | 14 | ● Bleu |

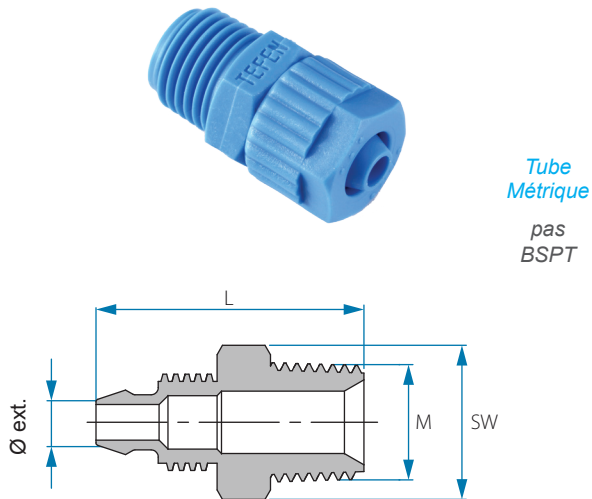
Tube en Inch

| Référence | Øext. | Øext.1 | L mm | SW | Couleur |
|-------------|-------|--------|------|----|---------------|
| 22045605048 | ⅝" | ¼" | 32.7 | 14 | ● Bleu marine |
| 22245605043 | ⅝" | ¼" | 32.7 | 14 | ● Gris |

Note : vendu par 25 pièces



RACCORDS À COIFFE



Tube
Métrique
pas
BSPT

Raccord Droit Mâle Fileté BSPT

| Référence | ø ext. mm | M (BSPT) | L mm | SW | Couleur | |
|-------------|-----------|----------|------|----|---------|--------|
| 22046846028 | 6 | 1/8" | 27.5 | 13 | ● Bleu | |
| 22046846048 | 6 | 1/4" | 29.7 | 14 | | |
| 22046846068 | 6 | 3/8" | 32.5 | 17 | | |
| 22046846088 | 6 | 1/2" | 35.5 | 22 | | |
| 22046846128 | 6 | 3/4" | 36.6 | 27 | | |
| 22046848028 | 8 | 1/8" | 27.6 | 13 | | |
| 22046848048 | 8 | 1/4" | 29.5 | 14 | | |
| 22046848068 | 8 | 3/8" | 31.4 | 17 | | |
| 22046848088 | 8 | 1/2" | 36.1 | 22 | | |
| 22046848128 | 8 | 3/4" | 36.6 | 27 | | |
| 22046850048 | 10 | 1/4" | 35.8 | 17 | | |
| 22046850068 | 10 | 3/8" | 35.8 | 17 | | |
| 22046850088 | 10 | 1/2" | 38.9 | 22 | | |
| 22046850128 | 10 | 3/4" | 39.7 | 27 | | |
| 22046852048 | 12 | 1/4" | 37.3 | 14 | | |
| 22046852068 | 12 | 3/8" | 37.3 | 17 | | |
| 22046852088 | 12 | 1/2" | 40.1 | 22 | | |
| 22046852128 | 12 | 3/4" | 40.1 | 27 | | |
| 22046848022 | 8 | 1/8" | 27.6 | 13 | | ● Noir |
| 22046852082 | 12 | 1/2" | 40.1 | 22 | | |

Tube
en Inch
pas
BSPT

| Référence | ø ext. | M (BSPT) | L mm | SW | Couleur | |
|-------------|--------|----------|------|----|---------------|---------|
| 22046804028 | 1/4" | 1/8" | 27.5 | 13 | ● Bleu marine | |
| 22046804048 | 1/4" | 1/4" | 29.7 | 15 | | |
| 22046804068 | 1/4" | 3/8" | 32.5 | 17 | | |
| 22046804088 | 1/4" | 1/2" | 35.5 | 22 | | |
| 22046804128 | 1/4" | 3/4" | 36.6 | 27 | | |
| 22046805028 | 5/16" | 1/8" | 27.6 | 13 | | |
| 22046805048 | 5/16" | 1/4" | 29.5 | 14 | | |
| 22046805068 | 5/16" | 3/8" | 31.4 | 17 | | |
| 22046806048 | 3/8" | 1/4" | 35.8 | 17 | | |
| 22046806068 | 3/8" | 3/8" | 35.8 | 17 | | |
| 22046806088 | 3/8" | 1/2" | 38.9 | 22 | | |
| 22046806128 | 3/8" | 3/4" | 39.7 | 27 | | |
| 22046808048 | 1/2" | 1/4" | 37.3 | 17 | | |
| 22046808068 | 1/2" | 3/8" | 37.3 | 17 | | |
| 22046808088 | 1/2" | 1/2" | 40.1 | 22 | | |
| 22046808128 | 1/2" | 3/4" | 40.1 | 27 | | |
| 22046804041 | 1/4" | 1/4" | 29.7 | 15 | | ○ Blanc |
| 22046804081 | 1/4" | 1/2" | 35.5 | 22 | | |
| 22046804121 | 1/4" | 3/4" | 36.6 | 27 | | |

Note : vendu par 25 pièces

RACCORDS THERMOPLASTIQUES

Raccords à coiffe en Polypropylène armé

RACCORDS À COIFFE

EN POLYPROPYLÈNE ARMÉ



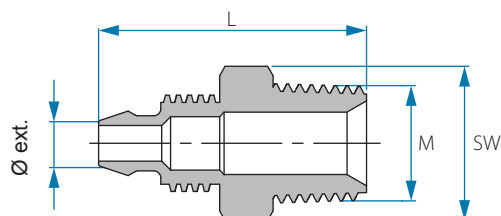
Pressions
Jusqu'à 14 BAR
(200 psi) à 20°C



Températures
4°C à 90°C
selon l'application



Tube
en Inch
pas
NPT



Raccord Droit Mâle Fileté NPT

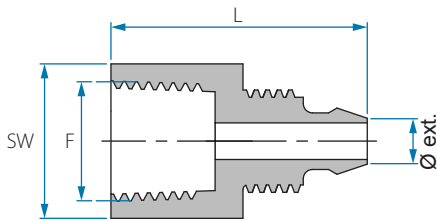
| Référence | Ø ext. | M (NPT) | L mm | SW | Couleur |
|-------------|--------|---------|------|----|---------|
| 22246804023 | 1/4" | 1/8" | 29.4 | 11 | ● Gris |
| 22246804043 | 1/4" | 1/4" | 34.0 | 14 | |
| 22246804063 | 1/4" | 3/8" | 35.1 | 17 | |
| 22246804083 | 1/4" | 1/2" | 40.2 | 22 | |
| 22246804123 | 1/4" | 3/4" | 41.0 | 27 | |
| 22246805023 | 5/16" | 1/8" | 29.4 | 11 | |
| 22246805043 | 5/16" | 1/4" | 34.0 | 14 | |
| 22246805063 | 5/16" | 3/8" | 35.1 | 17 | |
| 22246805083 | 5/16" | 1/2" | 40.2 | 22 | |
| 22246805123 | 5/16" | 3/4" | 41.1 | 27 | |
| 22246806043 | 3/8" | 1/4" | 37.6 | 14 | |
| 22246806063 | 3/8" | 3/8" | 38.6 | 17 | |
| 22246806083 | 3/8" | 1/2" | 43.7 | 22 | |
| 22246806123 | 3/8" | 3/4" | 44.4 | 27 | |
| 22246808043 | 1/2" | 1/4" | 38.8 | 14 | |
| 22246808063 | 1/2" | 3/8" | 40.0 | 17 | |
| 22246808083 | 1/2" | 1/2" | 45.0 | 22 | |
| 22246808123 | 1/2" | 3/4" | 45.7 | 27 | |

Note : vendu par 25 pièces

RACCORDS À COIFFE



Tube
Métrique
pas
BSPT



Tube
en Inch
pas
BSPT

Raccord Droit Taraudé BSPT

| Référence | ø ext. mm | F (BSPT) | L mm | SW | Couleur |
|-------------|-----------|----------|------|----|---------|
| 22046646028 | 6 | 1/8" | 26.3 | 14 | ● Bleu |
| 22046646048 | 6 | 1/4" | 27.8 | 17 | |
| 22046648028 | 8 | 1/8" | 26.3 | 14 | |
| 22046648048 | 8 | 1/4" | 28.0 | 17 | |
| 22046648068 | 8 | 3/8" | 30.6 | 22 | |
| 22046648088 | 8 | 1/2" | 32.5 | 26 | |
| 22046648548 | 8 | M14X1.5 | 28.1 | 17 | |
| 22046650048 | 10 | 1/4" | 31.7 | 17 | |
| 22046650068 | 10 | 3/8" | 33.0 | 22 | |
| 22046650088 | 10 | 1/2" | 35.4 | 26 | |

| Référence | ø ext. | F (BSPT) | L mm | SW | Couleur |
|-------------|--------|----------|------|----|---------------|
| 22046604028 | 1/4" | 1/8" | 26.3 | 14 | ● Bleu marine |
| 22046604048 | 1/4" | 1/4" | 27.8 | 17 | |
| 22046605028 | 5/16" | 1/8" | 26.3 | 14 | |
| 22046605048 | 5/16" | 1/4" | 28.0 | 17 | |
| 22046605068 | 5/16" | 3/8" | 30.6 | 22 | |
| 22046605088 | 5/16" | 1/2" | 32.5 | 26 | |
| 22046606048 | 3/8" | 1/4" | 31.7 | 17 | |
| 22046606068 | 3/8" | 3/8" | 33.0 | 22 | |
| 22046606088 | 3/8" | 1/2" | 35.4 | 26 | |

Note : vendu par 25 pièces

Raccord Droit Taraudé NPT

| Référence | ø ext. | F (NPT) | L mm | SW | Couleur |
|-------------|--------|---------|------|----|---------|
| 22246604023 | 1/4" | 1/8" | 26.3 | 14 | ● Gris |
| 22246605023 | 5/16" | 1/8" | 26.3 | 14 | |
| 22246605043 | 5/16" | 1/4" | 32.1 | 17 | |
| 22246605063 | 5/16" | 3/8" | 32.2 | 22 | |
| 22246605083 | 5/16" | 1/2" | 37.5 | 27 | |
| 22246606043 | 3/8" | 1/4" | 34.5 | 17 | |
| 22246606063 | 3/8" | 3/8" | 34.5 | 22 | |
| 22246606083 | 3/8" | 1/2" | 38.0 | 27 | |

Note : vendu par 25 pièces

Tube
en Inch
pas
NPT

RACCORDS THERMOPLASTIQUES

Raccords à coiffe en Polypropylène armé

RACCORDS À COIFFE

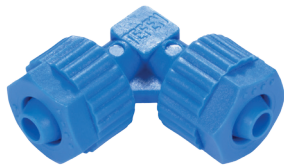
EN POLYPROPYLÈNE ARMÉ



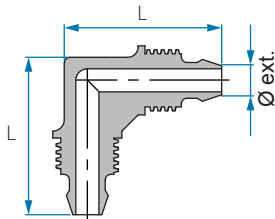
Pressions
Jusqu'à 14 BAR
(200 psi) à 20°C



Températures
4°C à 90°C
selon l'application



Tube
Métrique



Tube
en Inch

Raccord Coudé Tube/Tube

| Référence | ø ext. mm | L mm | Couleur |
|-------------|-----------|------|---------|
| 22046546008 | 6 | 274 | Bleu |
| 22046548008 | 8 | 274 | |
| 22046552008 | 12 | 40.5 | |
| 22046548002 | 8 | 274 | Noir |

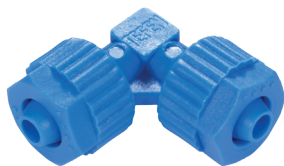
| Référence | ø ext. | L mm | Couleur |
|-------------|--------|------|-------------|
| 22046504008 | 1/4" | 274 | Bleu marine |
| 22046505008 | 5/16" | 274 | |
| 22046508008 | 1/2" | 40.5 | |
| 22046508002 | 1/2" | 40.5 | Noir |

Note : vendu par 25 pièces

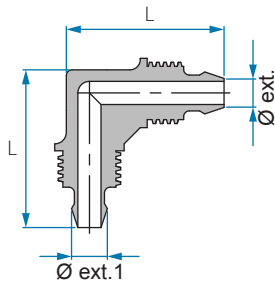
| Référence | ø ext. | L mm | Couleur |
|-------------|--------|------|---------|
| 22246504003 | 1/4" | 275 | Gris |
| 22246505003 | 5/16" | 275 | |
| 22246508003 | 1/2" | 40.5 | |

Note : vendu par 25 pièces

Raccord Coudé Tube/Tube inégaux



Tube
Métrique



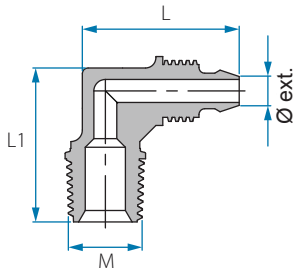
| Référence | ø ext. mm | ø ext.1 mm | L mm | Couleur |
|-------------|-----------|------------|------|---------|
| 22045748468 | 8 | 6 | 273 | Bleu |

Note : vendu par 25 pièces

RACCORDS À COIFFE



Tube
Métrique
pas
BSPT



Tube
en Inch
pas
BSPT

Raccord Coudé Mâle Fileté BSPT

| Référence | ø ext. mm | M (BSPT) | L mm | L1 mm | Couleur | |
|-------------|-----------|----------|------|-------|---------|--------|
| 22046946028 | 6 | 1/8" | 27.6 | 22.4 | ● Bleu | |
| 22046946048 | 6 | 1/4" | 27.6 | 26.8 | ● Bleu | |
| 22046948028 | 8 | 1/8" | 27.6 | 26.8 | | |
| 22046948048 | 8 | 1/4" | 27.6 | 26.8 | | |
| 22046948068 | 8 | 3/8" | 28.1 | 29.4 | | |
| 22046952048 | 12 | 1/4" | 40.3 | 31.7 | | |
| 22046952068 | 12 | 3/8" | 40.3 | 32.0 | | |
| 22046952088 | 12 | 1/2" | 40.3 | 36.0 | | |
| 22046946022 | 6 | 1/8" | 27.6 | 22.4 | | ● Noir |
| 22046948022 | 8 | 1/8" | 27.6 | 26.8 | | |

| Référence | ø ext. | M (BSPT) | L mm | L1 mm | Couleur | |
|-------------|--------|----------|------|-------|---------------|---------|
| 22046904028 | 1/4" | 1/8" | 27.6 | 22.4 | ● Bleu marine | |
| 22046904048 | 1/4" | 1/4" | 27.6 | 26.8 | | |
| 22046905028 | 5/16" | 1/8" | 27.6 | 26.8 | | |
| 22046905048 | 5/16" | 1/4" | 27.6 | 26.8 | | |
| 22046905068 | 5/16" | 3/8" | 28.1 | 29.4 | | |
| 22046908048 | 1/2" | 1/4" | 40.3 | 31.7 | | |
| 22046908068 | 1/2" | 3/8" | 40.3 | 32.0 | | |
| 22046908088 | 1/2" | 1/2" | 40.3 | 36.0 | | |
| 22046908082 | 1/2" | 1/2" | 40.3 | 36.0 | | ● Noir |
| 22046904041 | 1/4" | 1/4" | 26.7 | 26.8 | | □ Blanc |

Note : vendu par 25 pièces

Raccord Coudé Mâle Fileté NPT

Tube
en Inch
pas
BSPT

| Référence | ø ext. | M (NPT) | L mm | L1 mm | Couleur |
|-------------|--------|---------|------|-------|---------|
| 22246904023 | 1/4" | 1/8" | 27.5 | 24.0 | ● Gris |
| 22246904043 | 1/4" | 1/4" | 27.5 | 29.0 | |
| 22246905023 | 5/16" | 1/8" | 27.5 | 24.0 | |
| 22246905043 | 5/16" | 1/4" | 27.5 | 28.9 | |

Note : vendu par 25 pièces

RACCORDS THERMOPLASTIQUES

Raccords à coiffe en Polypropylène armé

RACCORDS À COIFFE

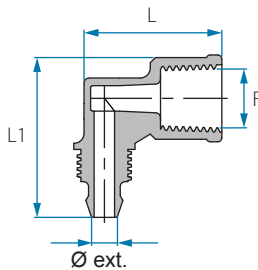
EN POLYPROPYLENE ARMÉ



Pressions
Jusqu'à 14 BAR
(200 psi) à 20°C



Températures
4°C à 90°C
selon l'application

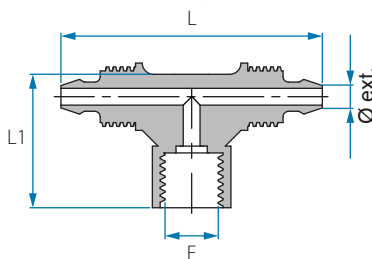


Tube
Métrique
pas
BSPT

Raccord Coudé Taraudé BSPT

| Référence | Ø ext. mm | F (BSPT) | L mm | L1 mm | Couleur |
|-------------|-----------|----------|------|-------|---------|
| 22046046028 | 6 | 1/8" | 25.1 | 273 | Bleu |
| 22046046048 | 6 | 1/4" | 27.0 | 273 | Bleu |
| 22046048048 | 8 | 1/4" | 27.0 | 273 | |
| 22046046022 | 6 | 1/8" | 25.1 | 273 | Noir |
| 22046046042 | 6 | 1/4" | 27.0 | 273 | |
| 22046048042 | 8 | 1/4" | 27.0 | 273 | |

Note : vendu par 25 pièces



Tube
Métrique
pas
BSPT

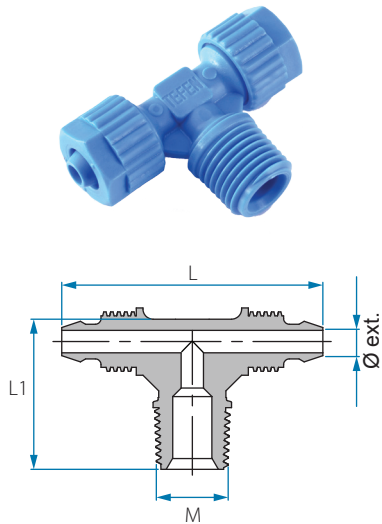
Raccord Té Taraudé au centre

| Référence | Ø ext. mm | F (BSPT) | L mm | L1 mm | Couleur |
|-------------|-----------|----------|------|-------|-------------|
| 22047346028 | 6 | 1/8" | 46.6 | 25.0 | Bleu |
| 22047348048 | 8 | 1/4" | 46.8 | 27.2 | Bleu marine |

| Référence | Ø ext. | F (BSPT) | L mm | L1 mm | Couleur |
|-------------|--------|----------|------|-------|-------------|
| 22047304028 | 1/4" | 1/8" | 46.6 | 25.0 | Bleu marine |
| 22047305048 | 5/16" | 1/4" | 46.8 | 27.2 | |

Note : vendu par 25 pièces

RACCORDS À COIFFE



Tube
Métrique
pas
BSPT

Tube
en Inch
pas
BSPT

Raccord Té Mâle Fileté BSPT au centre

| Référence | ø ext. mm | M (BSPT) | L mm | L1 mm | Couleur |
|-------------|-----------|----------|------|-------|---|
| 22047146028 | 6 | 1/8" | 46.8 | 22.6 | ● Bleu |
| 22047146048 | 6 | 1/4" | 46.8 | 26.8 | |
| 22047148028 | 8 | 1/8" | 46.8 | 22.6 | |
| 22047148048 | 8 | 1/4" | 46.8 | 26.8 | |
| 22047148068 | 8 | 3/8" | 47.2 | 29.4 | |
| 22047152048 | 12 | 1/4" | 67.0 | 31.6 | |
| 22047152068 | 12 | 3/8" | 67.0 | 32.0 | |
| 22047152088 | 12 | 1/2" | 67.0 | 36.0 | |
| 22047146042 | 6 | 1/4" | 46.8 | 26.8 | ● Noir |
| 22047148022 | 8 | 1/8" | 46.8 | 22.6 | |
| 22047148042 | 8 | 1/4" | 46.8 | 26.8 | |

| Référence | ø ext. | M (BSPT) | L mm | L1 mm | Couleur |
|-------------|--------|----------|------|-------|---|
| 22047104028 | 1/4" | 1/8" | 46.8 | 22.6 | ● Bleu marine |
| 22047104048 | 1/4" | 1/4" | 46.8 | 26.8 | |
| 22047105028 | 5/16" | 1/8" | 46.8 | 22.6 | |
| 22047105048 | 5/16" | 1/4" | 46.8 | 26.8 | |
| 22047105068 | 5/16" | 3/8" | 47.2 | 29.4 | |
| 22047108048 | 1/2" | 1/4" | 67.0 | 31.6 | |
| 22047108068 | 1/2" | 3/8" | 67.0 | 32.0 | |
| 22047104041 | 1/4" | 1/4" | 46.8 | 26.8 | Blanc |

Note : vendu par 25 pièces

Raccord Té Mâle Fileté NPT au centre

Tube
en Inch
pas
NPT

| Référence | ø ext. | M (NPT) | L mm | L1 mm | Couleur |
|-------------|--------|---------|------|-------|---|
| 22247104023 | 1/4" | 1/8" | 47.7 | 24.1 | ● Gris |
| 22247104043 | 1/4" | 1/4" | 46.6 | 28.9 | |
| 22247105023 | 5/16" | 1/8" | 46.7 | 24.1 | |
| 22247105043 | 5/16" | 1/4" | 46.7 | 28.9 | |
| 22247108063 | 1/2" | 3/8" | 66.8 | 32.0 | |
| 22247108083 | 1/2" | 1/2" | 66.8 | 36.1 | |
| 22247105022 | 5/16" | 1/8" | 46.7 | 24.1 | ● Noir |

Note : vendu par 25 pièces

RACCORDS THERMOPLASTIQUES

Raccords à coiffe en Polypropylène armé

RACCORDS À COIFFE

EN POLYPROPYLENE ARMÉ



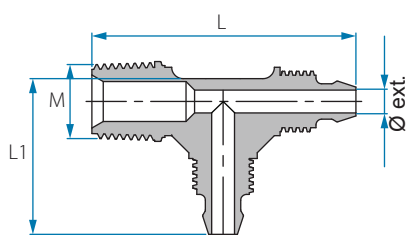
Pressions
Jusqu'à 14 BAR
(200 psi) à 20°C



Températures
4°C à 90°C
selon l'application



Tube
Métrique
pas
BSPT



Tube
en Inch
pas
BSPT

Raccord Té Mâle Fileté BSPT en bout

| Référence | ø ext. mm | M (BSPT) | L mm | L1 mm | Couleur |
|-------------|-----------|----------|------|-------|---------|
| 22047246028 | 6 | 1/8" | 41.9 | 275 | ● Bleu |
| 22047246048 | 6 | 1/4" | 46.2 | 275 | |
| 22047248028 | 8 | 1/8" | 41.9 | 275 | |
| 22047248048 | 8 | 1/4" | 46.2 | 275 | |
| 22047248068 | 8 | 3/8" | 58.8 | 43.2 | |
| 22047252048 | 12 | 1/4" | 57.7 | 40.3 | |
| 22047252068 | 12 | 3/8" | 59.0 | 40.5 | |
| 22047252088 | 12 | 1/2" | 62.7 | 40.4 | |

| Référence | ø ext. | M (BSPT) | L mm | L1 mm | Couleur |
|-------------|--------|----------|------|-------|---------------|
| 22047204028 | 1/4" | 1/8" | 41.9 | 275 | ● Bleu marine |
| 22047204048 | 1/4" | 1/4" | 46.2 | 275 | |
| 22047205028 | 5/16" | 1/8" | 41.9 | 275 | |
| 22047205048 | 5/16" | 1/4" | 46.2 | 275 | |
| 22047205068 | 5/16" | 3/8" | 58.8 | 43.2 | |
| 22047208048 | 1/2" | 1/4" | 57.7 | 40.3 | |
| 22047208068 | 1/2" | 3/8" | 59.0 | 40.5 | |
| 22047208088 | 1/2" | 1/2" | 62.7 | 40.4 | |
| 22047204041 | 1/4" | 1/4" | 46.2 | 275 | ○ Blanc |

Note : vendu par 25 pièces

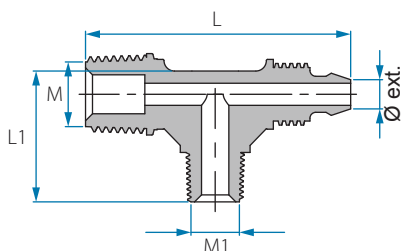
Raccord Té Mâle Fileté NPT en bout

| Référence | ø ext. | M (NPT) | L mm | L1 mm | Couleur |
|-------------|--------|---------|------|-------|---------|
| 22247204023 | 1/4" | 1/8" | 43.4 | 274 | ● Gris |
| 22247204043 | 1/4" | 1/4" | 48.2 | 274 | |
| 22247205023 | 5/16" | 1/8" | 43.5 | 274 | |
| 22247205043 | 5/16" | 1/4" | 48.3 | 274 | |
| 22247205063 | 5/16" | 3/8" | 56.1 | 40.2 | |

Note : vendu par 25 pièces



Tube
Métrique
pas
BSPT



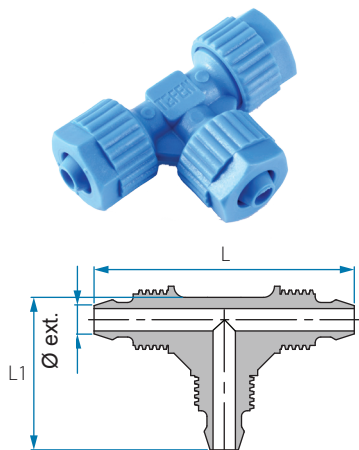
Raccord Té Double Mâle Fileté BSPT

| Référence | ø ext. mm | BSPT | BSPT | L mm | L1 mm | Couleur |
|-------------|-----------|------|------|------|-------|---------|
| 22047802048 | 8 | 1/4" | 1/8" | 46.2 | 22.6 | ● Bleu |

Note : vendu par 25 pièces

RACCORDS À COIFFE

Raccord Té 3 Tubes



Tube Métrique

| Référence | ø ext. mm | L mm | L1 mm | Couleur |
|-------------|-----------|------|-------|---------|
| 22046446468 | 6 | 46.8 | 27.5 | ● Bleu |
| 22046448488 | 8 | 46.8 | 27.5 | |
| 22046452528 | 12 | 67.1 | 40.4 | |

Tube en Inch

| Référence | ø ext. | L mm | L1 mm | Couleur |
|-------------|--------|------|-------|---------------|
| 22046404041 | ¼" | 46.8 | 27.5 | ○ Blanc |
| 22046404048 | ¼" | 46.8 | 27.5 | ● Bleu marine |
| 22046405058 | ⅝" | 46.8 | 27.5 | |
| 22046408088 | ½" | 67.1 | 40.4 | ● Noir |
| 22046404042 | ¼" | 46.8 | 27.5 | |
| 22046408082 | ½" | 67.1 | 40.4 | ● Gris |
| 22246404043 | ¼" | 46.7 | 27.4 | |
| 22246405053 | ⅝" | 46.7 | 27.4 | |
| 22246408083 | ½" | 67.0 | 40.4 | |

Note : vendu par 25 pièces

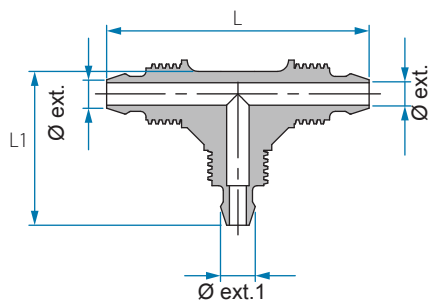


Tube Métrique

Raccord Té 3 Tubes inégaux

| Référence | ø ext. mm | OD1 | L mm | L1 mm | Couleur |
|-------------|-----------|-----|------|-------|---------|
| 22045846488 | 6 | 8 | 46.8 | 27.4 | ● Bleu |
| 22045848468 | 8 | 6 | 46.8 | 27.4 | |

Note : vendu par 25 pièces



RACCORDS THERMOPLASTIQUES

Raccords à coiffe en Polypropylène armé

RACCORDS À COIFFE

EN POLYPROPYLENE ARMÉ



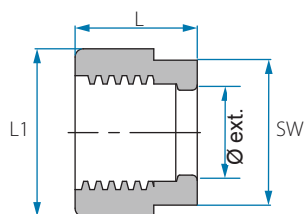
Pressions
Jusqu'à 14 BAR
(200 psi) à 20°C



Températures
4°C à 90°C
selon l'application



Tube
Métrique



Tube
en Inch

Coiffe seule

| Référence | ø ext. mm | L mm | SW | Couleur |
|-------------|-----------|------|----|---------|
| 32046146001 | 6 | 11.9 | 16 | Blanc |
| 32046146006 | 6 | 11.9 | 16 | Rouge |
| 32046146008 | 6 | 11.9 | 16 | Bleu |
| 32046146009 | 6 | 11.9 | 16 | Jaune |
| 32046148001 | 8 | 11.9 | 16 | Blanc |
| 32046148006 | 8 | 11.9 | 16 | Rouge |
| 32046148008 | 8 | 11.9 | 16 | Bleu |
| 32046148009 | 8 | 11.9 | 16 | Jaune |
| 32046150002 | 10 | 14.2 | 16 | Noir |
| 32046150008 | 10 | 14.2 | 19 | Bleu |
| 32046150009 | 10 | 14.2 | 19 | Jaune |
| 32046152002 | 12 | 17.5 | 22 | Noir |

| Référence | ø ext. | L mm | SW | Couleur |
|-------------|--------|------|----|-------------|
| 32046104001 | ¼" | 11.9 | 16 | Blanc |
| 32046104002 | ¼" | 11.9 | 16 | Noir |
| 32046104008 | ¼" | 11.9 | 16 | Bleu marine |
| 32046104009 | ¼" | 11.9 | 16 | Jaune |
| 32046105008 | ⅓" | 11.9 | 16 | Bleu marine |
| 32046105009 | ⅓" | 11.9 | 16 | Jaune |
| 32046106008 | ⅜" | 14.2 | 19 | Bleu marine |
| 32046106009 | ⅜" | 14.2 | 19 | Jaune |
| 32046108001 | ½" | 17.5 | 22 | Blanc |
| 32046108002 | ½" | 17.5 | 22 | Noir |
| 32046108006 | ½" | 17.5 | 22 | Rouge |
| 32046108008 | ½" | 17.5 | 22 | Bleu marine |
| 32046108009 | ½" | 17.5 | 22 | Jaune |

Note : vendu par 25 pièces

S'utilisent uniquement avec les écrous cannelés filetés Tefen.

Raccords cannelés en Polypropylène

EN POLYPROPYLÈNE



Pressions
Jusqu'à 14 BAR
(200 psi) à 20°C



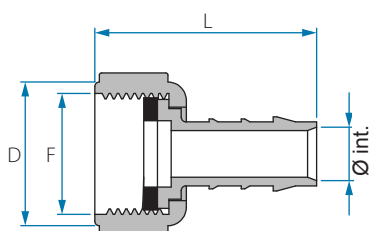
Températures
4°C à 90°C
selon l'application

RACCORDS CANNELÉS

Raccord en 2 parties Taraudé BSP avec joint



Tube
Métrique
pas
BSP



| Référence | ø int. mm | F (BSP) | L mm | D mm | Couleur |
|-------------|-----------|---------|------|------|---------|
| 22454746122 | 6 | ¾" | 26.7 | 33.5 | ● Noir |
| 22454748122 | 8 | ¾" | 30.6 | 33.5 | |
| 22454748162 | 8 | 1" | 30.6 | 39.7 | |
| 22454750122 | 10 | ¾" | 32.8 | 33.5 | |
| 22454752122 | 12 | ¾" | 33.7 | 33.5 | |
| 22454752162 | 12 | 1" | 33.7 | 39.7 | |
| 22454754122 | 14 | ¾" | 35.0 | 33.5 | |
| 22454754162 | 14 | 1" | 35.0 | 39.7 | |
| 22454756122 | 16 | ¾" | 35.7 | 33.5 | |
| 22454756162 | 16 | 1" | 35.7 | 39.7 | |
| 22454759122 | 19 | ¾" | 36.8 | 33.5 | |
| 22454759162 | 19 | 1" | 36.8 | 39.7 | |

Tube
en Inch
pas
BSP

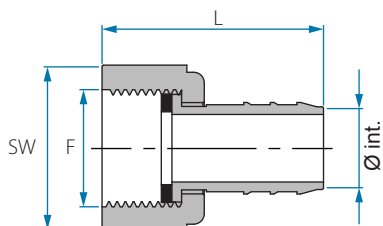
| Référence | ø int. | F (BSP) | L mm | D mm | Couleur |
|-------------|--------|---------|------|------|---------|
| 22454706122 | ¾" | ¾" | 32.8 | 33.5 | ● Noir |
| 22454708122 | ½" | ¾" | 33.7 | 33.5 | |
| 22454708162 | ½" | 1" | 33.7 | 39.7 | |
| 22454710122 | ⅝" | ¾" | 35.7 | 33.5 | |
| 22454710162 | ⅝" | 1" | 35.7 | 39.7 | |
| 22454712122 | ¾" | ¾" | 36.8 | 33.5 | |
| 22454712162 | ¾" | 1" | 36.8 | 39.7 | |

Note : vendu par 25 pièces
Note : utiliser un joint plat avec ce raccord

Raccord en 2 parties Taraudé BSP avec joint



Tube
Métrique
pas
BSPT



| Référence | ø int. mm | F (BSP) | L | SW | Couleur |
|-------------|-----------|---------|------|----|---------|
| 22454750062 | 10 | ⅝" | 32.8 | 17 | ● Noir |
| 22454752082 | 12 | ½" | 33.7 | 22 | |
| 22554765161 | 24 | 1" | 36.8 | 36 | ○ Blanc |

Note : vendu par 25 pièces
Note : utiliser un joint plat avec ce raccord

RACCORDS THERMOPLASTIQUES

Raccords cannelés en Polypropylène

EN POLYPROPYLÈNE

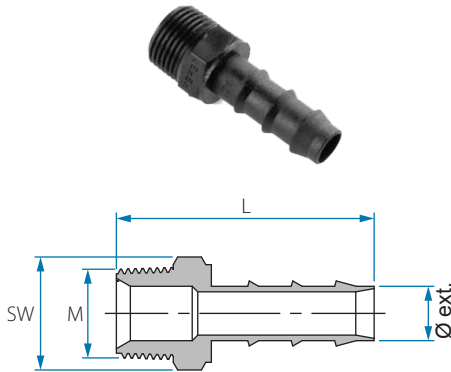


Pressions
Jusqu'à 14 BAR
(200 psi) à 20°C



Températures
4°C à 90°C
selon l'application

RACCORDS CANNELÉS



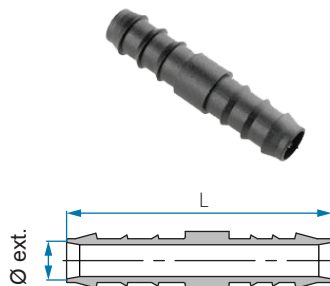
Tube
Métrique
pas
BSPT

Raccord Droit Mâle Fileté BSPT

| Référence | ø ext. mm | M (BSPT) | L mm | SW | Couleur |
|--------------|-----------|----------|------|----|---------|
| 12456812022 | 12 | 1/8" | 44.0 | 11 | ● Noir |
| 12456812042 | 12 | 1/4" | 47.7 | 14 | |
| 12456812062 | 12 | 3/8" | 47.3 | 17 | |
| 12456812082 | 12 | 1/2" | 50.8 | 22 | |
| 12456812122 | 12 | 3/4" | 51.4 | 27 | |
| 12456816042 | 16 | 1/4" | 47.6 | 14 | |
| 12456816082 | 16 | 1/2" | 51.3 | 22 | |
| 12456816122 | 16 | 3/4" | 52.0 | 27 | |
| 12456820082 | 20 | 1/2" | 52.2 | 22 | |
| 12456820122 | 20 | 3/4" | 54.0 | 27 | |
| 12456820162 | 20 | 1" | 59.0 | 36 | |
| 12456825082 | 25 | 1/2" | 53.3 | 22 | |
| 12456825122 | 25 | 3/4" | 54.5 | 27 | |
| 12456825162 | 25 | 1" | 59.0 | 36 | |
| *12466817083 | 17 | 1/2" | 45.2 | 22 | ● Brun |
| *12466817123 | 17 | 3/4" | 46.1 | 27 | |

Note : vendu par 25 pièces

*Cannelé en acétal



Tube
Métrique

Raccord Tube/Tube

| Référence | ø ext. mm | L mm | Couleur |
|--------------|-----------|------|---------|
| 12456212002 | 12 | 68.6 | ● Noir |
| 12456216002 | 16 | 71.4 | |
| 12456220002 | 20 | 76.5 | |
| 12456225002 | 25 | 76.5 | |
| *12466216002 | 16 | 49.0 | |
| *12466216003 | 16 | 49.0 | ● Brun |
| *12466217003 | 17 | 58.3 | |

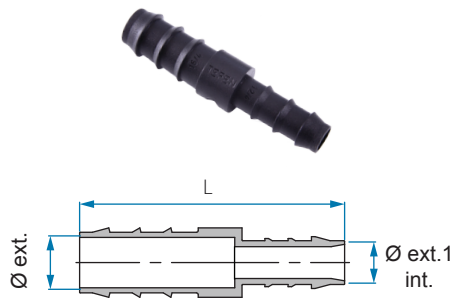
Modèle
Court

Note : vendu par 25 pièces

* configuration courte

RACCORDS CANNELÉS

Raccord Tube/Tube Inégaux



Tube
Métrique

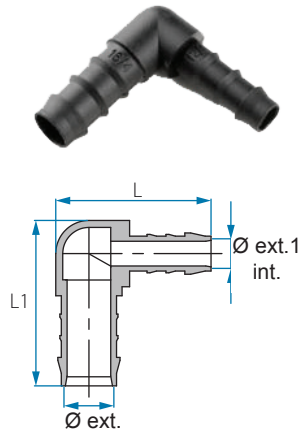
| Référence | Ø ext. mm | Ø ext.1 mm | L mm | Couleur |
|--------------|-----------|------------|------|---------|
| 12455612162 | 16 | 12 | 71.5 | ● Noir |
| 12455612202 | 20 | 12 | 74.2 | |
| 12455616202 | 20 | 16 | 74.2 | |
| 12455620252 | 25 | 20 | 76.8 | |
| *12465612172 | 17 | 12 | 64.1 | |
| *12465616172 | 17 | 16 | 66.0 | |
| *12465617202 | 20 | 17 | 68.8 | |

Tube
Métrique

| Référence | Ø ext. mm | Ø int. mm | L mm | Couleur |
|-------------|-----------|-----------|------|---------|
| 12455648122 | 12 | 8 | 63.8 | ● Noir |
| 12455652202 | 20 | 12 | 72.6 | |
| 12455656202 | 20 | 16 | 75.6 | |
| 12455659202 | 20 | 19 | 75.4 | |
| 12455659252 | 25 | 19 | 75.3 | |

Note : vendu par 25 pièces
*Cannelé en acétal

Raccord Coudé Tube/Tube Inégaux



Tube
Métrique

| Référence | Ø ext. mm | Ø ext.1 mm | L mm | L1 mm | Couleur |
|-------------|-----------|------------|------|-------|---------|
| 12456612162 | 16 | 12 | 51.2 | 49.5 | ● Noir |
| 12456612202 | 20 | 12 | 56.4 | 55.0 | |
| 12456616202 | 20 | 16 | 56.4 | 54.8 | |
| 12456620252 | 25 | 20 | 58.3 | 56.4 | |

Note : vendu par 25 pièces

Tube
Métrique

| Référence | Ø ext. mm | Ø int. mm | L mm | L1 mm | Couleur |
|-------------|-----------|-----------|------|-------|---------|
| 12456652202 | 20 | 12 | 56.2 | 52.2 | ● Noir |
| 12456656202 | 20 | 16 | 56.6 | 55.5 | |
| 12456659202 | 20 | 19 | 55.2 | 56.4 | |
| 12456659252 | 25 | 19 | 58.4 | 57.4 | |

Note : vendu par 25 pièces

RACCORDS THERMOPLASTIQUES

Raccords cannelés en Polypropylène

EN POLYPROPYLÈNE

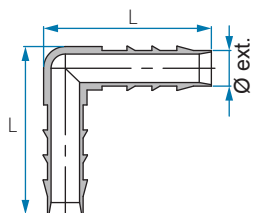


Pressions
Jusqu'à 14 BAR
(200 psi) à 20°C



Températures
4°C à 90°C
selon l'application

RACCORDS CANNÉLÉS

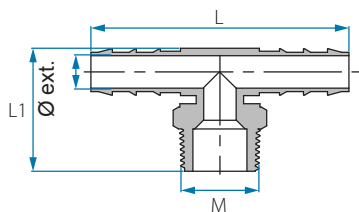


Tube
Métrique

Raccord Tube/Tube

| Référence | Ø ext. mm | L mm | Couleur |
|--------------|-----------|------|---------|
| 12456512002 | 12 | 48.2 | ● Noir |
| 12456516002 | 16 | 49.6 | |
| 12456520002 | 20 | 56.8 | |
| 12456525002 | 25 | 58.8 | |
| *12466516003 | 16 | 40.5 | ● Brun |
| *12466517003 | 17 | 45.1 | |

Note : vendu par 25 pièces
*Cannelé en acétal

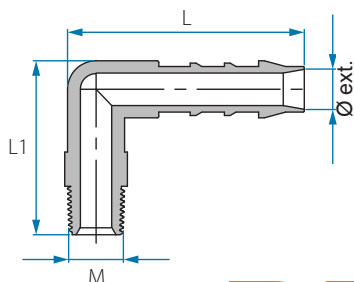


Tube
Métrique
pas
BSPT

Raccord Té Mâle Fileté BSPT au centre

| Référence | Ø ext. mm | M (BSPT) | L mm | L1 mm | Couleur |
|--------------|-----------|----------|------|-------|---------|
| 12457112042 | 12 | 1/4" | 84.7 | 34.1 | ● Noir |
| 12457112062 | 12 | 3/8" | 84.9 | 34.3 | |
| 12457112082 | 12 | 1/2" | 84.9 | 38.4 | |
| 12457112122 | 12 | 3/4" | 84.8 | 38.9 | |
| 12457116062 | 16 | 3/8" | 86.2 | 36.3 | |
| 12457116082 | 16 | 1/2" | 86.2 | 40.0 | |
| 12457116122 | 16 | 3/4" | 86.2 | 41.0 | |
| 12457120082 | 20 | 1/2" | 93.7 | 45.5 | |
| 12457120122 | 20 | 3/4" | 93.7 | 46.6 | |
| 12457125082 | 25 | 1/2" | 93.7 | 47.6 | |
| 12457125122 | 25 | 3/4" | 93.8 | 48.6 | |
| *12467117083 | 17 | 1/2" | 74.3 | 41.9 | ● Brun |
| *12467117123 | 17 | 3/4" | 74.3 | 43.0 | |

Note : vendu par 25 pièces
*Cannelé en acétal



Tube
Métrique
pas
BSPT

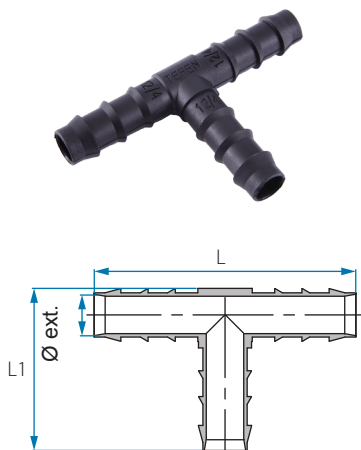
Raccord Coudé Mâle Fileté BSPT

| Référence | Ø ext. mm | M (BSPT) | L mm | L1 mm | Couleur |
|--------------|-----------|----------|------|-------|---------|
| 12456912042 | 12 | 1/4" | 48.4 | 34.0 | ● Noir |
| 12456912062 | 12 | 3/8" | 48.4 | 34.7 | |
| 12456912082 | 12 | 1/2" | 48.4 | 38.0 | |
| 12456912122 | 12 | 3/4" | 48.5 | 39.4 | |
| 12456916062 | 16 | 3/8" | 51.1 | 36.2 | |
| 12456916082 | 16 | 1/2" | 51.6 | 39.5 | |
| 12456916122 | 16 | 3/4" | 51.1 | 41.0 | |
| 12456920082 | 20 | 1/2" | 56.3 | 45.0 | |
| 12456920122 | 20 | 3/4" | 56.0 | 46.8 | |
| 12456925082 | 25 | 1/2" | 58.3 | 47.2 | |
| 12456925122 | 25 | 3/4" | 58.7 | 48.5 | |
| *12466917083 | 17 | 1/2" | 45.5 | 41.9 | ● Brun |
| *12466917123 | 17 | 3/4" | 45.7 | 43.1 | |

Note : vendu par 25 pièces
*Cannelé en acétal

RACCORDS CANNELÉS

Raccord Té 3 Tubes

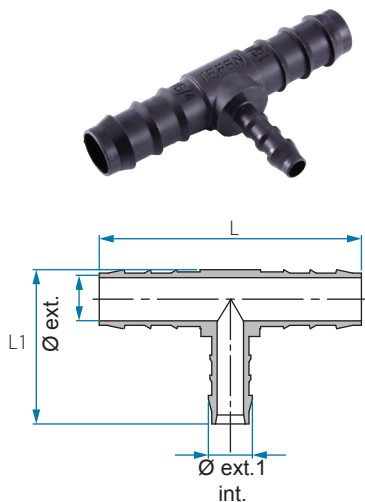


Tube
Métrique

| Référence | ø ext. mm | L mm | L1 mm | Couleur |
|--------------|-----------|------|-------|---------|
| 12456412122 | 12 | 72.7 | 44.6 | ● Noir |
| 12456416162 | 16 | 76.7 | 47.7 | |
| 12456420202 | 20 | 84.8 | 54.7 | |
| 12456425252 | 25 | 72.8 | 44.6 | |
| *12466416163 | 16 | 76.7 | 47.7 | ● Brun |
| *12466417173 | 17 | 84.7 | 54.9 | |

Note : vendu par 25 pièces
*Cannelé en acétal

Raccord Té 3 Tubes Inégaux



Tube
Métrique

| Référence | ø ext. 1 mm | ø ext. mm | L mm | L1 mm | Couleur |
|-------------|-------------|-----------|------|-------|---------|
| 12457212162 | 12 | 16 | 76.7 | 48.2 | ● Noir |
| 12457216202 | 16 | 20 | 84.6 | 52.3 | |
| 12457220252 | 20 | 25 | 88.7 | 58.6 | |

Note : vendu par 25 pièces

Raccord Té 3 Tubes Inégaux

Tube
Métrique

| Référence | ø ext. mm | ø int. mm | L mm | L1 mm | Couleur |
|-------------|-----------|-----------|------|-------|---------|
| 12457246162 | 16 | 6 | 76.8 | 40.6 | ● Noir |
| 12457252202 | 20 | 12 | 84.7 | 55.2 | |
| 12457256202 | 20 | 16 | 84.9 | 53.0 | |
| 12457259202 | 20 | 19 | 84.7 | 53.0 | |

Note : vendu par 25 pièces

RACCORDS THERMOPLASTIQUES

Raccords cannelés en Nylon 6-6

EN NYLON 6-6



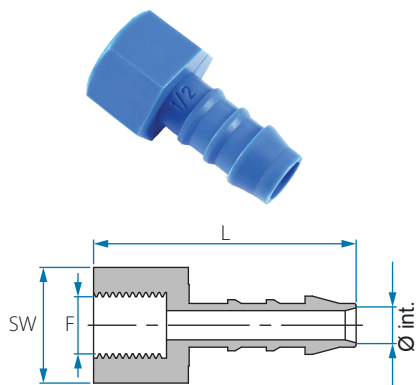
Pressions
Jusqu'à 14 BAR
(200 psi) à 20°C



Températures
-20°C à 110°C
selon l'application

RACCORDS CANNELÉS

Raccord Taraudé BSPT

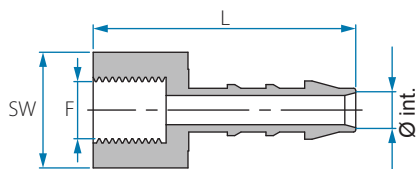


Tube
Métrique
pas
BSPT

| Référence | ø int. mm | F (BSPT) | L mm | SW | Couleur |
|-------------|-----------|----------|------|----|---------------------------------------|
| 12446745028 | 5 | 1/8" | 34.4 | 14 | <input checked="" type="radio"/> Bleu |
| 12446745048 | 5 | 1/4" | 35.2 | 17 | <input checked="" type="radio"/> Bleu |
| 12446745068 | 5 | 3/8" | 36.5 | 22 | <input checked="" type="radio"/> Bleu |
| 12446745088 | 5 | 1/2" | 38.7 | 26 | <input checked="" type="radio"/> Bleu |
| 12446746028 | 6 | 1/8" | 36.3 | 14 | <input checked="" type="radio"/> Bleu |
| 12446746048 | 6 | 1/4" | 37.2 | 17 | <input checked="" type="radio"/> Bleu |
| 12446746068 | 6 | 3/8" | 38.3 | 22 | <input checked="" type="radio"/> Bleu |
| 12446746088 | 6 | 1/2" | 40.8 | 26 | <input checked="" type="radio"/> Bleu |
| 12446748028 | 8 | 1/8" | 39.4 | 14 | <input checked="" type="radio"/> Bleu |
| 12446748048 | 8 | 1/4" | 39.4 | 17 | <input checked="" type="radio"/> Bleu |
| 12446748068 | 8 | 3/8" | 40.4 | 22 | <input checked="" type="radio"/> Bleu |
| 12446748088 | 8 | 1/2" | 42.7 | 26 | <input checked="" type="radio"/> Bleu |
| 12446750048 | 10 | 1/4" | 41.5 | 17 | <input checked="" type="radio"/> Bleu |
| 12446750068 | 10 | 3/8" | 42.3 | 22 | <input checked="" type="radio"/> Bleu |
| 12446750088 | 10 | 1/2" | 45.0 | 26 | <input checked="" type="radio"/> Bleu |
| 12446752048 | 12 | 1/4" | 42.4 | 17 | <input checked="" type="radio"/> Bleu |
| 12446752068 | 12 | 3/8" | 43.3 | 22 | <input checked="" type="radio"/> Bleu |
| 12446752088 | 12 | 1/2" | 46.0 | 26 | <input checked="" type="radio"/> Bleu |
| 12446754068 | 14 | 3/8" | 45.0 | 22 | <input checked="" type="radio"/> Bleu |
| 12446754088 | 14 | 1/2" | 47.3 | 26 | <input checked="" type="radio"/> Bleu |
| 12446756088 | 16 | 1/2" | 48.1 | 26 | <input checked="" type="radio"/> Bleu |
| 12446759088 | 19 | 1/2" | 48.8 | 26 | <input checked="" type="radio"/> Bleu |
| 12446748041 | 8 | 1/4" | 39.4 | 17 | <input type="radio"/> Blanc |

Note : vendu par 25 pièces

RACCORDS CANNELÉS



Tube
en Inch
pas NPT

Raccord Taraudé en NPT

| Référence | ø int. | F (NPT) | L mm | SW | Couleur |
|-------------|--------|---------|------|----|---------|
| 12256704023 | 1/4" | 1/8" | 36.7 | 14 | ● Gris |
| 12256704043 | 1/4" | 1/4" | 40.1 | 17 | |
| 12256704063 | 1/4" | 3/8" | 40.0 | 22 | |
| 12256704083 | 1/4" | 1/2" | 43.7 | 27 | |
| 12256705023 | 5/16" | 1/8" | 38.9 | 14 | |
| 12256705043 | 5/16" | 1/4" | 41.8 | 17 | |
| 12256705063 | 5/16" | 3/8" | 42.0 | 22 | |
| 12256705083 | 5/16" | 1/2" | 45.0 | 27 | |
| 12256706043 | 3/8" | 1/4" | 44.1 | 17 | |
| 12256706063 | 3/8" | 3/8" | 43.9 | 22 | |
| 12256706083 | 3/8" | 1/2" | 47.2 | 27 | |
| 12256708043 | 1/2" | 1/4" | 44.7 | 17 | |
| 12256708063 | 1/2" | 3/8" | 45.2 | 22 | |
| 12256708083 | 1/2" | 1/2" | 48.8 | 27 | |
| 12256709063 | 9/16" | 3/8" | 46.5 | 22 | |
| 12256709083 | 9/16" | 1/2" | 50.3 | 27 | |
| 12256710083 | 5/8" | 1/2" | 50.4 | 27 | |
| 12256712083 | 3/4" | 1/2" | 51.7 | 27 | |

Note : vendu par 25 pièces

RACCORDS THERMOPLASTIQUES

Raccords cannelés en Nylon 6-6

EN NYLON 6-6



Pressions
Jusqu'à 14 BAR
(200 psi) à 20°C

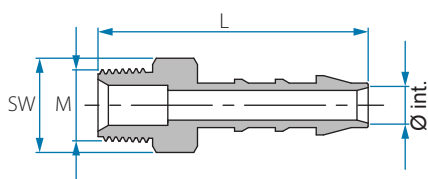


Températures
-20°C à 110°C
selon l'application

RACCORDS CANNELÉS



Tube
Métrique
pas
BSPT

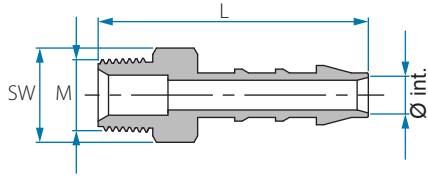


Raccord Mâle Fileté BSPT

| Référence | Ø int.mm | M (BSPT) | L mm | SW | Couleur |
|-------------|----------|----------|------|----|---------|
| 12446844028 | 4 | 1/8" | 31.2 | 11 | ● Bleu |
| 12446844048 | 4 | 1/4" | 33.8 | 14 | |
| 12446845028 | 5 | 1/8" | 34.7 | 11 | |
| 12446845048 | 5 | 1/4" | 38.3 | 14 | |
| 12446845088 | 5 | 1/2" | 41.4 | 22 | |
| 12446846028 | 6 | 1/8" | 35.3 | 11 | |
| 12446846048 | 6 | 1/4" | 39.2 | 14 | |
| 12446846068 | 6 | 3/8" | 39.1 | 17 | |
| 12446846088 | 6 | 1/2" | 42.3 | 22 | |
| 12446846128 | 6 | 3/4" | 43.0 | 22 | |
| 12446848028 | 8 | 1/8" | 39.8 | 11 | |
| 12446848048 | 8 | 1/4" | 43.0 | 14 | |
| 12446848068 | 8 | 3/8" | 43.0 | 17 | |
| 12446848088 | 8 | 1/2" | 46.1 | 22 | |
| 12446848128 | 8 | 3/4" | 47.1 | 27 | |
| 12446850048 | 10 | 1/4" | 45.2 | 14 | |
| 12446850068 | 10 | 3/8" | 45.2 | 17 | |
| 12446850088 | 10 | 1/2" | 48.3 | 22 | |
| 12446850128 | 10 | 3/4" | 49.3 | 27 | |
| 12446852048 | 12 | 1/4" | 46.0 | 14 | |
| 12446852068 | 12 | 3/8" | 46.0 | 17 | |
| 12446852088 | 12 | 1/2" | 49.3 | 22 | |
| 12446852128 | 12 | 3/4" | 50.0 | 27 | |
| 12446854068 | 14 | 3/8" | 47.5 | 17 | |
| 12446854088 | 14 | 1/2" | 50.8 | 22 | |
| 12446854128 | 14 | 3/4" | 51.7 | 27 | |
| 12446856088 | 16 | 1/2" | 51.3 | 22 | |
| 12446856128 | 16 | 3/4" | 52.2 | 27 | |
| 12446859088 | 19 | 1/2" | 52.2 | 22 | |
| 12446859128 | 19 | 3/4" | 53.3 | 27 | |
| 12446859168 | 19 | 1" | 60.1 | 36 | |
| 12446865128 | 25 | 3/4" | 54.8 | 27 | |
| 12446865168 | 25 | 1" | 66.6 | 36 | |

Note : vendu par 25 pièces

RACCORDS CANNELÉS



Tube
en Inch
pas NPT

Raccord Mâle Fileté NPT

| Référence | ø int. | M (NPT) | L mm | SW | Couleur |
|-------------|--------|---------|------|----|---------|
| 12256802023 | 5/32" | 1/8" | 30.7 | 11 | ● Gris |
| 12256802043 | 5/32" | 1/4" | 35.3 | 14 | |
| 12256803023 | 3/16" | 1/8" | 36.3 | 11 | |
| 12256803043 | 3/16" | 1/4" | 39.7 | 14 | |
| 12256804023 | 1/4" | 1/8" | 36.1 | 11 | |
| 12256804043 | 1/4" | 1/4" | 40.6 | 14 | |
| 12256804063 | 1/4" | 3/8" | 41.9 | 17 | |
| 12256804083 | 1/4" | 1/2" | 46.7 | 22 | |
| 12256805023 | 5/16" | 1/8" | 40.2 | 11 | |
| 12256805043 | 5/16" | 1/4" | 44.7 | 14 | |
| 12256805063 | 5/16" | 3/8" | 45.9 | 17 | |
| 12256805083 | 5/16" | 1/2" | 51.0 | 22 | |
| 12256806043 | 3/8" | 1/4" | 46.5 | 14 | |
| 12256806063 | 3/8" | 3/8" | 47.7 | 17 | |
| 12256806083 | 3/8" | 1/2" | 53.2 | 22 | |
| 12256806123 | 3/8" | 3/4" | 54.3 | 27 | |
| 12256808043 | 1/2" | 1/4" | 47.7 | 14 | |
| 12256808063 | 1/2" | 3/8" | 48.9 | 17 | |
| 12256808083 | 1/2" | 1/2" | 53.7 | 22 | |
| 12256808123 | 1/2" | 3/4" | 54.7 | 27 | |
| 12256809063 | 9/16" | 3/8" | 51.0 | 17 | |
| 12256809083 | 9/16" | 1/2" | 55.4 | 22 | |
| 12256809123 | 9/16" | 3/4" | 56.1 | 27 | |
| 12256810083 | 5/8" | 1/2" | 56.3 | 22 | |
| 12256810123 | 5/8" | 3/4" | 56.8 | 27 | |
| 12256812083 | 3/4" | 1/2" | 56.9 | 22 | |
| 12256812123 | 3/4" | 3/4" | 57.7 | 27 | |

Note : vendu par 25 pièces

RACCORDS THERMOPLASTIQUES

Raccords cannelés en Nylon 6-6

EN NYLON 6-6



Pressions
Jusqu'à 14 BAR
(200 psi) à 20°C

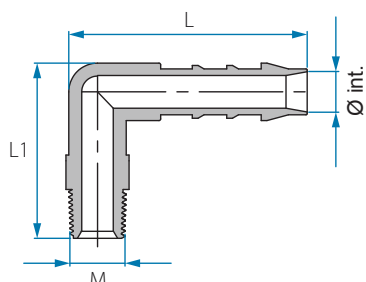


Températures
-20°C à 110°C
selon l'application

RACCORDS CANNELÉS



Tube
Métrique
pas
BSPT

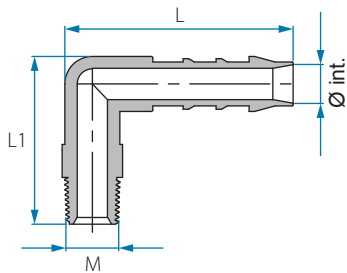


Raccord Coudé Mâle Fileté BSPT

| Référence | ø int.mm | M (BSPT) | L mm | L1 mm | Couleur |
|-------------|----------|----------|------|-------|---------|
| 12446944028 | 4 | 1/8" | 26.7 | 24.1 | ● Bleu |
| 12446944048 | 4 | 1/4" | 26.7 | 27.2 | |
| 12446945028 | 5 | 1/8" | 31.8 | 26.8 | |
| 12446945048 | 5 | 1/4" | 32.0 | 29.8 | |
| 12446945088 | 5 | 1/2" | 31.8 | 33.0 | |
| 12446946028 | 6 | 1/8" | 35.5 | 27.3 | |
| 12446946048 | 6 | 1/4" | 35.5 | 29.8 | |
| 12446946068 | 6 | 3/8" | 35.5 | 30.0 | |
| 12446946088 | 6 | 1/2" | 35.5 | 33.7 | |
| 12446948028 | 8 | 1/8" | 41.5 | 30.4 | |
| 12446948048 | 8 | 1/4" | 41.5 | 32.8 | |
| 12446948068 | 8 | 3/8" | 41.5 | 32.8 | |
| 12446948088 | 8 | 1/2" | 41.5 | 36.8 | |
| 12446950048 | 10 | 1/4" | 45.5 | 33.9 | |
| 12446950068 | 10 | 3/8" | 45.5 | 34.1 | |
| 12446950088 | 10 | 1/2" | 45.5 | 37.8 | |
| 12446950128 | 10 | 3/4" | 45.5 | 38.9 | |
| 12446952048 | 12 | 1/4" | 48.7 | 35.0 | |
| 12446952068 | 12 | 3/8" | 48.7 | 35.3 | |
| 12446952088 | 12 | 1/2" | 48.7 | 39.0 | |
| 12446952128 | 12 | 3/4" | 48.7 | 39.7 | |
| 12446954068 | 14 | 3/8" | 51.4 | 38.5 | |
| 12446954088 | 14 | 1/2" | 51.4 | 42.3 | |
| 12446954128 | 14 | 3/4" | 51.4 | 43.3 | |
| 12446956088 | 16 | 1/2" | 53.7 | 44.9 | |
| 12446956128 | 16 | 3/4" | 53.7 | 46.0 | |
| 12446959088 | 19 | 1/2" | 56.0 | 46.4 | |
| 12446959128 | 19 | 3/4" | 56.4 | 47.5 | |

Note : vendu par 25 pièces

RACCORDS CANNELÉS



Tube
en Inch
pas NPT

Raccord Coudé Mâle Fileté NPT

| Référence | ø int. | M (NPT) | L mm | L1 mm | Couleur |
|-------------|--------|---------|------|-------|---------|
| 12256902023 | 5/32" | 1/8" | 25.7 | 26.0 | ● Gris |
| 12256902043 | 5/32" | 1/4" | 25.9 | 31.1 | |
| 12256903023 | 3/16" | 1/8" | 31.8 | 28.6 | |
| 12256903043 | 3/16" | 1/4" | 33.4 | 31.8 | |
| 12256903083 | 3/16" | 1/2" | 41.8 | 31.8 | |
| 12256904023 | 1/4" | 1/8" | 35.4 | 29.0 | |
| 12256904043 | 1/4" | 1/4" | 35.5 | 33.7 | |
| 12256904063 | 1/4" | 3/8" | 35.5 | 33.8 | |
| 12256904083 | 1/4" | 1/2" | 42.2 | 35.5 | |
| 12256905023 | 5/16" | 1/8" | 41.5 | 32.1 | |
| 12256905043 | 5/16" | 1/4" | 41.2 | 36.7 | |
| 12256905063 | 5/16" | 3/8" | 41.5 | 36.6 | |
| 12256905083 | 5/16" | 1/2" | 41.5 | 43.1 | |
| 12256906043 | 3/8" | 1/4" | 45.4 | 37.7 | |
| 12256906063 | 3/8" | 3/8" | 45.3 | 37.5 | |
| 12256906083 | 3/8" | 1/2" | 45.4 | 44.4 | |
| 12256906123 | 3/8" | 3/4" | 45.4 | 44.0 | |
| 12256908043 | 1/2" | 1/4" | 48.6 | 39.0 | |
| 12256908063 | 1/2" | 3/8" | 48.3 | 28.6 | |
| 12256908083 | 1/2" | 1/2" | 48.7 | 45.2 | |
| 12256908123 | 1/2" | 3/4" | 48.7 | 45.2 | |
| 12256909063 | 9/16" | 3/8" | 51.4 | 42.2 | |
| 12256909083 | 9/16" | 1/2" | 51.4 | 48.6 | |
| 12256909123 | 9/16" | 3/4" | 51.5 | 48.5 | |
| 12256910083 | 5/8" | 1/2" | 53.8 | 51.5 | |
| 12256910123 | 5/8" | 3/4" | 53.8 | 51.4 | |
| 12256912083 | 3/4" | 1/2" | 56.6 | 52.8 | |
| 12256912123 | 3/4" | 3/4" | 56.2 | 53.0 | |

Note : vendu par 25 pièces

RACCORDS THERMOPLASTIQUES

Raccords cannelés en Nylon 6-6

EN NYLON 6-6



Pressions
Jusqu'à 14 BAR
(200 psi) à 20°C

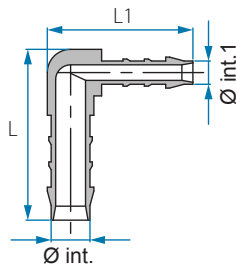


Températures
-20°C à 110°C
selon l'application

RACCORDS CANNELÉS



*Tube
Métrique*



Raccord Coudé Tube/Tube de Réduction

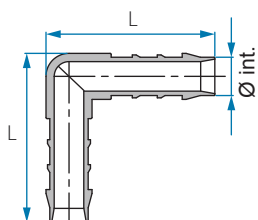
| Référence | ø int.mm | ø int.1mm | L mm | L1 mm | Couleur |
|-------------|----------|-----------|------|-------|---------|
| 12446645448 | 5 | 4 | 31.8 | 27.8 | ● Bleu |
| 12446646448 | 6 | 4 | 35.5 | 29.0 | |
| 12446646458 | 6 | 5 | 35.4 | 34.1 | |
| 12446648468 | 8 | 6 | 41.6 | 39.3 | |
| 12446650468 | 10 | 6 | 45.3 | 40.1 | |
| 12446650488 | 10 | 8 | 42.1 | 45.2 | |
| 12446652508 | 12 | 10 | 48.7 | 45.6 | |
| 12446654528 | 14 | 12 | 51.5 | 49.6 | |
| 12446656548 | 16 | 14 | 53.8 | 53.6 | |
| 12446659568 | 19 | 16 | 56.2 | 56.1 | |

*Tube
en Inch*

| Référence | ø int. | ø int.1 | L mm | L1 mm | Couleur |
|-------------|--------|---------|------|-------|---------|
| 12256603023 | 3/16" | 5/32" | 31.8 | 27.9 | ● Gris |
| 12256604033 | 1/4" | 3/16" | 35.4 | 34.1 | |
| 12256605043 | 5/16" | 1/4" | 39.4 | 41.6 | |
| 12256606043 | 3/8" | 1/4" | 40.2 | 45.3 | |
| 12256606053 | 3/8" | 5/16" | 42.5 | 45.5 | |
| 12256608063 | 1/2" | 3/8" | 45.8 | 48.6 | |
| 12256609083 | 9/16" | 1/2" | 49.8 | 51.1 | |
| 12256610093 | 5/8" | 9/16" | 53.6 | 53.6 | |
| 12256612103 | 3/4" | 5/8" | 55.8 | 55.8 | |

Note : vendu par 25 pièces

RACCORDS CANNELÉS



Tube
Métrique

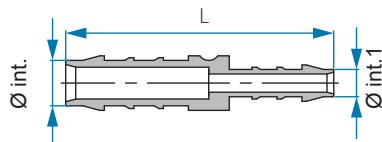
Raccord Coudé Tube/Tube

| Référence | Ø int.mm | L mm | Couleur |
|-------------|----------|------|---------|
| 12446544008 | 4 | 26.3 | ● Bleu |
| 12446545008 | 5 | 31.7 | |
| 12446546008 | 6 | 35.5 | |
| 12446548008 | 8 | 41.4 | |
| 12446550008 | 10 | 44.6 | |
| 12446552008 | 12 | 46.3 | |
| 12446554008 | 14 | 51.0 | |
| 12446556008 | 16 | 53.9 | |
| 12446559008 | 19 | 55.8 | |

Tube
en Inch

| Référence | Ø int. | L mm | Couleur |
|-------------|--------|------|---------|
| 12256502003 | 5/32" | 25.6 | ● Gris |
| 12256503003 | 3/16" | 33.2 | |
| 12256504003 | 1/4" | 36.1 | |
| 12256505003 | 5/16" | 41.4 | |
| 12256506003 | 3/8" | 44.6 | |
| 12256508003 | 1/2" | 47.6 | |
| 12256509003 | 9/16" | 51.2 | |
| 12256510003 | 5/8" | 54.3 | |
| 12256512003 | 3/4" | 56.7 | |

Note : vendu par 25 pièces



Tube
Métrique

Raccord Droit Tube/Tube de Réduction

| Référence | Ø int.mm | Ø int.1mm | L mm | Couleur |
|-------------|----------|-----------|------|---------|
| 12445645448 | 5 | 4 | 42.2 | ● Bleu |
| 12445646448 | 6 | 4 | 45.7 | |
| 12445646458 | 6 | 5 | 50.6 | |
| 12445648458 | 8 | 5 | 54.4 | |
| 12445648468 | 8 | 6 | 56.3 | |
| 12445650468 | 10 | 6 | 58.9 | |
| 12445650488 | 10 | 8 | 62.0 | |
| 12445652488 | 12 | 8 | 63.8 | |
| 12445652508 | 12 | 10 | 65.3 | |
| 12445654508 | 14 | 10 | 69.1 | |
| 12445654528 | 14 | 12 | 69.9 | |
| 12445656528 | 16 | 12 | 70.3 | |
| 12445656548 | 16 | 14 | 71.7 | |
| 12445659548 | 19 | 14 | 72.7 | |
| 12445659568 | 19 | 16 | 73.2 | |

Note : vendu par 25 pièces

RACCORDS THERMOPLASTIQUES

Raccords cannelés en Nylon 6-6

EN NYLON 6-6

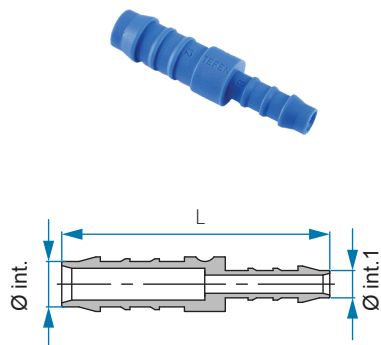


Pressions
Jusqu'à 14 BAR
(200 psi) à 20°C



Températures
-20°C à 110°C
selon l'application

RACCORDS CANNELÉS

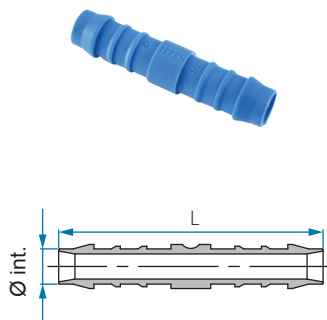


Tube
en Inch

Raccord Droit Tube/Tube de Réduction

| Référence | Ø int. | Ø int.1 | L mm | Couleur |
|-------------|--------|---------|------|---------|
| 12255603023 | 3/16" | 5/32" | 42.2 | ● Gris |
| 12255604023 | 1/4" | 5/32" | 45.7 | |
| 12255604033 | 1/4" | 3/16" | 50.6 | |
| 12255605033 | 5/16" | 3/16" | 54.4 | |
| 12255605043 | 5/16" | 1/4" | 56.3 | |
| 12255606043 | 3/8" | 1/4" | 58.9 | |
| 12255606053 | 3/8" | 5/16" | 62.0 | |
| 12255608053 | 1/2" | 5/16" | 63.8 | |
| 12255608063 | 1/2" | 3/8" | 65.3 | |
| 12255609063 | 9/16" | 3/8" | 69.1 | |
| 12255609083 | 9/16" | 1/2" | 69.9 | |
| 12255610083 | 5/8" | 1/2" | 70.3 | |
| 12255610093 | 5/8" | 9/16" | 71.7 | |
| 12255612093 | 3/4" | 9/16" | 72.7 | |
| 12255612103 | 3/4" | 5/8" | 73.2 | |

Note : vendu par 25 pièces



Tube
Métrique

Raccord Droit Tube/Tube

| Référence | Ø int.mm | L mm | Couleur |
|-------------|----------|------|---------|
| 12446244008 | 4 | 36.6 | ● Bleu |
| 12446245008 | 5 | 47.0 | |
| 12446246008 | 6 | 52.2 | |
| 12446248008 | 8 | 59.3 | |
| 12446250008 | 10 | 63.0 | |
| 12446252008 | 12 | 66.0 | |
| 12446254008 | 14 | 71.8 | |
| 12446256008 | 16 | 72.5 | |
| 12446259008 | 19 | 73.5 | |

Tube
en Inch

| Référence | Ø int. | L mm | Couleur |
|-------------|--------|------|---------|
| 12256202003 | 5/32" | 36.6 | ● Gris |
| 12256203003 | 3/16" | 47.0 | |
| 12256204003 | 1/4" | 52.2 | |
| 12256205003 | 5/16" | 59.3 | |
| 12256206003 | 3/8" | 63.0 | |
| 12256208003 | 1/2" | 66.3 | |
| 12256209003 | 9/16" | 71.9 | |
| 12256210003 | 5/8" | 71.4 | |
| 12256211003 | 11/16" | 59.1 | |
| 12256212003 | 3/4" | 73.8 | |

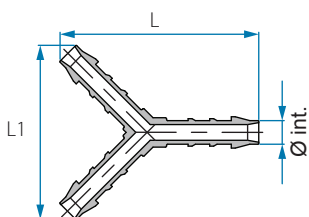
Note : vendu par 25 pièces

RACCORDS CANNELÉS

Raccord Y



Tube Métrique



Tube en Inch

| Référence | ø int.mm | L mm | L1 mm | Couleur |
|-------------|----------|------|-------|---------|
| 12446344448 | 4 | 35.0 | 31.0 | ● Bleu |
| 12446346468 | 6 | 51.2 | 44.5 | |
| 12446348488 | 8 | 56.6 | 40.6 | |
| 12446350508 | 10 | 62.3 | 55.0 | |
| 12446357578 | 17 | 63.3 | 57.7 | |

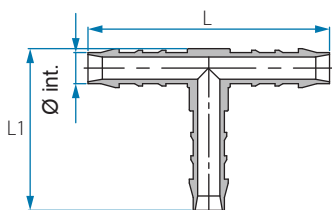
| Référence | ø int. | L mm | L1 mm | Couleur |
|-------------|---------|------|-------|---------|
| 12256302023 | 5/32" | 35.5 | 30.8 | ● Gris |
| 12256304043 | 1/4" | 50.8 | 44.3 | |
| 12256305053 | 5/16" | 55.6 | 49.4 | |
| 12256306063 | 3/8" | 60.8 | 54.9 | |
| 12256311113 | 1 1/16" | 62.5 | 57.4 | |

Note : vendu par 25 pièces

Raccord Té



Tube Métrique



Tube en Inch

| Référence | ø int.mm | L mm | L1 mm | Couleur |
|-------------|----------|------|-------|---------|
| 12446444448 | 4 | 39.5 | 24.3 | ● Bleu |
| 12446445458 | 5 | 50.7 | 30.8 | |
| 12446446468 | 6 | 55.8 | 34.0 | |
| 12446448488 | 8 | 61.7 | 38.5 | |
| 12446450508 | 10 | 66.5 | 41.2 | |
| 12446452528 | 12 | 70.5 | 44.8 | |
| 12446454548 | 14 | 76.3 | 49.1 | |
| 12446456568 | 16 | 79.2 | 52.1 | |
| 12446459598 | 19 | 84.4 | 55.7 | |
| 12446456562 | 16 | 79.2 | 52.1 | ● Noir |

| Référence | ø int. | L mm | L1 mm | Couleur |
|-------------|--------|------|-------|---------|
| 12256402023 | 5/32" | 39.4 | 24.3 | ● Gris |
| 12256403033 | 3/16" | 50.6 | 30.9 | |
| 12256404043 | 1/4" | 55.7 | 34.1 | |
| 12256405053 | 5/16" | 61.2 | 38.2 | |
| 12256406063 | 3/8" | 66.5 | 41.4 | |
| 12256408083 | 1/2" | 70.8 | 45.0 | |
| 12256409093 | 9/16" | 76.3 | 49.1 | |
| 12256410103 | 5/8" | 78.7 | 51.4 | |
| 12256412123 | 3/4" | 83.8 | 55.9 | |

Note : vendu par 25 pièces

RACCORDS THERMOPLASTIQUES

Raccords cannelés en Nylon 6-6

EN NYLON 6-6

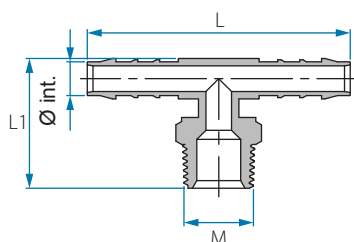


Pressions
Jusqu'à 14 BAR
(200 psi) à 20°C



Températures
-20°C à 110°C
selon l'application

RACCORDS CANNELÉS



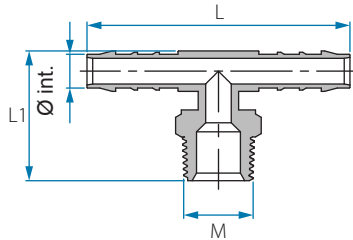
Tube
Métrique
pas
BSPT

Raccord en Té Fileté au centre en BSPT

| Référence | ø int.mm | M (BSPT) | L mm | L1 mm | Couleur |
|-------------|----------|----------|------|-------|---------|
| 12447144028 | 4 | 1/8" | 39.4 | 22.2 | ● Bleu |
| 12447144048 | 4 | 1/4" | 45.2 | 27.0 | |
| 12447145028 | 5 | 1/8" | 50.9 | 23.8 | |
| 12447145048 | 5 | 1/4" | 56.5 | 29.6 | |
| 12447146028 | 6 | 1/8" | 55.8 | 24.8 | |
| 12447146048 | 6 | 1/4" | 63.1 | 30.0 | |
| 12447146068 | 6 | 3/8" | 63.1 | 30.0 | |
| 12447146088 | 6 | 1/2" | 63.1 | 33.8 | |
| 12447148028 | 8 | 1/8" | 61.7 | 27.3 | |
| 12447148048 | 8 | 1/4" | 72.7 | 33.1 | |
| 12447148068 | 8 | 3/8" | 72.7 | 33.1 | |
| 12447148088 | 8 | 1/2" | 61.8 | 33.9 | |
| 12447150048 | 10 | 1/4" | 78.7 | 34.1 | |
| 12447150068 | 10 | 3/8" | 78.7 | 34.1 | |
| 12447150088 | 10 | 1/2" | 78.9 | 38.1 | |
| 12447150128 | 10 | 3/4" | 78.9 | 39.1 | |
| 12447152048 | 12 | 1/4" | 82.7 | 35.2 | |
| 12447152068 | 12 | 3/8" | 82.7 | 35.2 | |
| 12447152088 | 12 | 1/2" | 82.6 | 39.1 | |
| 12447152128 | 12 | 3/4" | 82.6 | 40.0 | |
| 12447154068 | 14 | 3/8" | 85.6 | 38.5 | |
| 12447154088 | 14 | 1/2" | 85.6 | 42.1 | |
| 12447154128 | 14 | 3/4" | 85.6 | 43.3 | |
| 12447156088 | 16 | 1/2" | 88.2 | 45.0 | |
| 12447156128 | 16 | 3/4" | 88.5 | 46.3 | |
| 12447159088 | 19 | 1/2" | 90.3 | 46.3 | |
| 12447159128 | 19 | 3/4" | 90.7 | 47.7 | |

Note : vendu par 25 pièces

RACCORDS CANNELÉS



Tube
en Inch
pas
NPT

Raccord en Té Fileté au centre en NPT

| Référence | Ø int. | M (NPT) | L mm | L1 mm | Couleur |
|-------------|--------|---------|------|-------|---------|
| 12257102023 | 5/32" | 1/8" | 45.1 | 26.0 | ● Gris |
| 12257102043 | 5/32" | 1/4" | 45.1 | 30.7 | |
| 12257103023 | 3/16" | 1/8" | 56.3 | 28.6 | |
| 12257103043 | 3/16" | 1/4" | 56.3 | 33.4 | |
| 12257103083 | 3/16" | 1/2" | 56.3 | 39.3 | |
| 12257104023 | 1/4" | 1/8" | 63.0 | 29.4 | |
| 12257104043 | 1/4" | 1/4" | 63.0 | 33.8 | |
| 12257104063 | 1/4" | 3/8" | 63.0 | 33.7 | |
| 12257104083 | 1/4" | 1/2" | 63.0 | 40.3 | |
| 12257105023 | 5/16" | 1/8" | 72.5 | 32.3 | |
| 12257105043 | 5/16" | 1/4" | 72.5 | 36.8 | |
| 12257105063 | 5/16" | 3/8" | 72.5 | 36.9 | |
| 12257105083 | 5/16" | 1/2" | 72.5 | 42.8 | |
| 12257106043 | 3/8" | 1/4" | 78.5 | 38.0 | |
| 12257106063 | 3/8" | 3/8" | 78.5 | 37.7 | |
| 12257106083 | 3/8" | 1/2" | 78.5 | 44.0 | |
| 12257106123 | 3/8" | 3/4" | 78.5 | 43.8 | |
| 12257108043 | 1/2" | 1/4" | 82.6 | 39.3 | |
| 12257108063 | 1/2" | 3/8" | 82.6 | 38.8 | |
| 12257108083 | 1/2" | 1/2" | 82.6 | 45.5 | |
| 12257108123 | 1/2" | 3/4" | 82.6 | 45.5 | |
| 12257109063 | 9/16" | 3/8" | 85.2 | 42.6 | |
| 12257109083 | 9/16" | 1/2" | 85.2 | 48.3 | |
| 12257109123 | 9/16" | 3/4" | 85.2 | 48.3 | |
| 12257110083 | 5/8" | 1/2" | 88.4 | 51.5 | |
| 12257110123 | 5/8" | 3/4" | 88.4 | 51.1 | |
| 12257112083 | 3/4" | 1/2" | 90.5 | 53.0 | |
| 12257112123 | 3/4" | 3/4" | 90.5 | 52.5 | |

Note : vendu par 25 pièces

RACCORDS THERMOPLASTIQUES

Raccords cannelés en Nylon 6-6

EN NYLON 6-6



Pressions
Jusqu'à 14 BAR
(200 psi) à 20°C

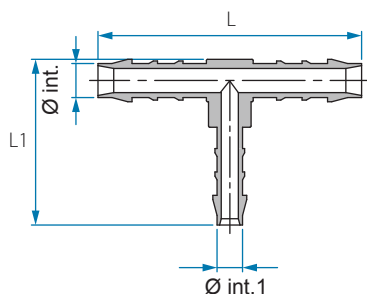


Températures
-20°C à 110°C
selon l'application

RACCORDS CANNELÉS



Tube
Métrique



Tube
en Inch

Raccord en Té de Réduction

| Référence | ø int.mm | ø int.1mm | L mm | L1 mm | Couleur |
|-------------|----------|-----------|------|-------|---------|
| 12447245448 | 5 | 4 | 50.7 | 25.7 | ● Bleu |
| 12447246458 | 6 | 5 | 55.7 | 31.8 | |
| 12447248468 | 8 | 6 | 61.5 | 36.2 | |
| 12447250488 | 10 | 8 | 66.5 | 39.3 | |
| 12447252508 | 12 | 10 | 70.6 | 44.5 | |
| 12447254528 | 14 | 12 | 76.7 | 44.5 | |
| 12447256548 | 16 | 14 | 79.5 | 51.1 | |
| 12447259568 | 19 | 16 | 84.6 | 55.4 | |

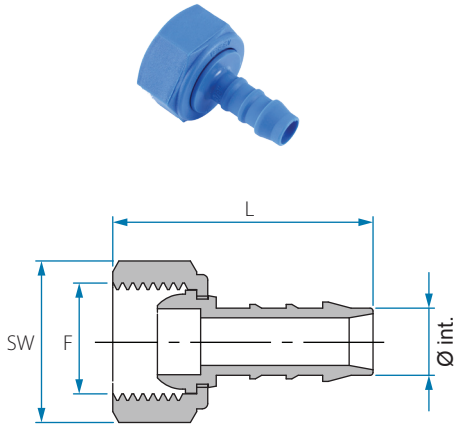
Note : vendu par 25 pièces

| Référence | ø int. | ø int. 1 | L mm | L1 mm | Couleur |
|-------------|--------|----------|------|-------|---------|
| 12257203023 | 3/16" | 5/32" | 50.6 | 25.9 | ● Gris |
| 12257204033 | 1/4" | 3/16" | 55.8 | 32.0 | |
| 12257205043 | 5/16" | 1/4" | 61.5 | 36.2 | |
| 12257206053 | 3/8" | 5/16" | 66.5 | 39.3 | |
| 12257208063 | 1/2" | 3/8" | 70.3 | 43.5 | |
| 12257209083 | 9/16" | 1/2" | 76.3 | 48.0 | |
| 12257210093 | 5/8" | 9/16" | 79.4 | 51.0 | |
| 12257212103 | 3/4" | 5/8" | 84.3 | 55.2 | |

Note : vendu par 25 pièces

RACCORDS CANNELÉS

Raccord Droit 2 Pièces Taraudé BSPT



Note: No need for flat washer

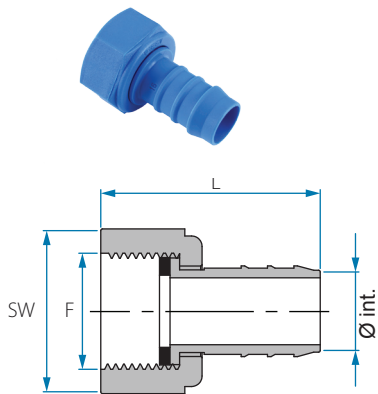
Note : vendu par 25 pièces

Tube
Métrique
pas
BSPT

| Référence | ø int.mm | F (BSPT) | L mm | SW | Couleur |
|-------------|----------|----------|------|----|---------|
| 22444644028 | 4 | 1/8" | 27.5 | 13 | ● Bleu |
| 22444644048 | 4 | 1/4" | 31.7 | 17 | |
| 22444645028 | 5 | 1/8" | 32.0 | 13 | |
| 22444645048 | 5 | 1/4" | 36.2 | 17 | |
| 22444645068 | 5 | 3/8" | 36.0 | 20 | |
| 22444646048 | 6 | 1/4" | 37.3 | 17 | |
| 22444646068 | 6 | 3/8" | 36.8 | 20 | |
| 22444646088 | 6 | 1/2" | 39.5 | 24 | |
| 22444648048 | 8 | 1/4" | 41.3 | 17 | |
| 22444648068 | 8 | 3/8" | 40.8 | 20 | |
| 22444648088 | 8 | 1/2" | 43.6 | 24 | |
| 22444648128 | 8 | 3/4" | 43.4 | 30 | |
| 22444650068 | 10 | 3/8" | 42.8 | 20 | |
| 22444650088 | 10 | 1/2" | 43.6 | 24 | |
| 22444650128 | 10 | 3/4" | 45.6 | 30 | |
| 22444652088 | 12 | 1/2" | 46.7 | 24 | |
| 22444652128 | 12 | 3/4" | 46.5 | 30 | |
| 22444654088 | 14 | 1/2" | 48.9 | 24 | |
| 22444654128 | 14 | 3/4" | 48.1 | 30 | |
| 22444656128 | 16 | 3/4" | 48.5 | 30 | |
| 22444659128 | 19 | 3/4" | 49.3 | 30 | |
| 22444648042 | 8 | 1/4" | 41.3 | 17 | ● Noir |
| 22444650062 | 10 | 3/8" | 42.8 | 20 | |
| 22444652082 | 12 | 1/2" | 46.7 | 24 | |

Note : vendu par 25 pièces

Raccord Droit 2 Pièces Taraudé BSPT



Note : vendu par 25 pièces

Tube
Métrique
pas
BSPT

| Référence | ø int.mm | F (BSP) | L mm | SW | Couleur |
|-------------|----------|---------|------|----|---------|
| 22454765168 | 24 | 1" | 61.8 | 44 | ● Bleu |

Note : vendu par 25 pièces

RACCORDS THERMOPLASTIQUES

Raccords Accessoires

EN NYLON 6-6



Pressions
Jusqu'à 14 BAR
(200 psi) à 20°C

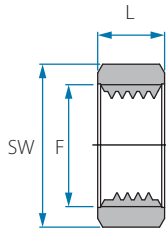


Températures
-20°C à 110°C
selon l'application

RACCORDS ACCESSOIRES



Tube
Métrique
pas
BSPT



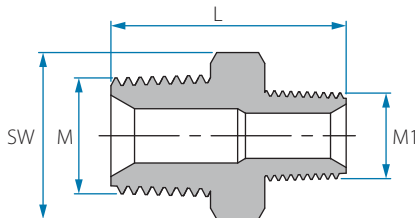
Écrou en BSPT

| Référence | F (BSPT) | L mm | SW | Couleur |
|--------------|----------|------|----|---------|
| 32006100042 | 1/4" | 5.0 | 17 | ● Noir |
| 32006100081 | 1/2" | 11.6 | 26 | ○ Blanc |
| 32006100082 | 1/2" | 11.6 | 26 | ● Noir |
| 32006100088 | M20 | 11.6 | 26 | ● Bleu |
| *32006100201 | 1/2" | 5.0 | 26 | ○ Blanc |

Note : vendu par 25 pièces
* configuration courte



pas
BSPT



Mamelon Mâle/Mâle de Réduction en BSPT

| Référence | M (BSPT) | M1 (BSPT) | L mm | SW | Couleur |
|-------------|----------|-----------|------|----|---------|
| 12012304028 | 1/4" | 1/8" | 25.2 | 14 | ● Bleu |
| 12012306028 | 3/8" | 1/8" | 27.1 | 17 | |
| 12012306048 | 3/8" | 1/4" | 28.5 | 17 | |
| 12012308048 | 1/2" | 1/4" | 31.5 | 22 | |
| 12012308068 | 1/2" | 3/8" | 31.5 | 22 | |

Note : vendu par 25 pièces

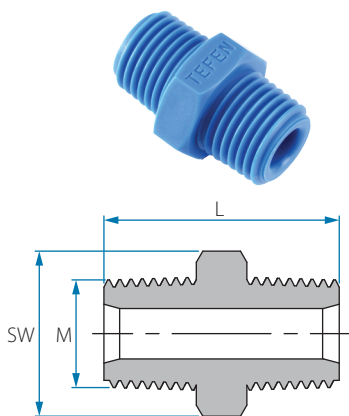
Mamelon Mâle/Mâle de Réduction en NPT

pas
NPT

| Référence | M (NPT) | M1 (NPT) | L mm | SW | Couleur |
|-------------|---------|----------|------|----|---------|
| 12022304023 | 1/4" | 1/8" | 28.4 | 14 | ● Gris |
| 12022306023 | 3/8" | 1/8" | 29.6 | 17 | |
| 12022308023 | 1/2" | 1/8" | 34.9 | 22 | |
| 12022312023 | 3/4" | 1/8" | 35.4 | 27 | |
| 12022306043 | 3/8" | 1/4" | 33.4 | 17 | |
| 12022308043 | 1/2" | 1/4" | 38.7 | 22 | |
| 12022312043 | 3/4" | 1/4" | 39.4 | 27 | |
| 12022308063 | 1/2" | 3/8" | 39.1 | 22 | |
| 12022312063 | 3/4" | 3/8" | 39.6 | 27 | |
| 12022312083 | 3/4" | 1/2" | 44.1 | 27 | |

Note : vendu par 25 pièces

RACCORDS ACCESSOIRES



pas
BSPT

Raccord Mamelon Mâle/Mâle en BSPT

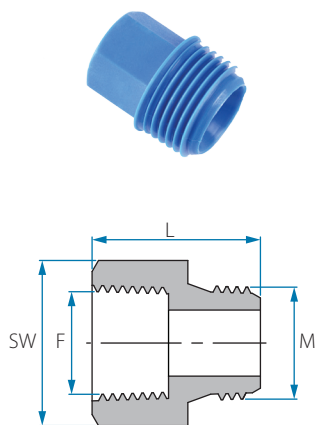
| Référence | M (BSPT) | L mm | SW | Couleur |
|-------------|----------|------|----|---------|
| 12012202028 | 1/8" | 23.2 | 11 | ● Bleu |
| 12012204048 | 1/4" | 27.1 | 14 | |
| 12012206068 | 3/8" | 28.2 | 17 | |
| 12012208088 | 1/2" | 34.1 | 22 | |

Note : vendu par 25 pièces

Raccord Mamelon Mâle/Mâle en NPT

| Référence | M (NPT) | L mm | SW | Couleur |
|-------------|---------|------|----|---------|
| 12022202023 | 1/8" | 23.9 | 11 | ● Gris |
| 12022204043 | 1/4" | 32.7 | 14 | |
| 12022206063 | 3/8" | 34.4 | 17 | |
| 12022208083 | 1/2" | 43.3 | 22 | |
| 12022212123 | 3/4" | 44.4 | 27 | |

Note : vendu par 25 pièces



pas
BSPT

Adaptateur Mâle/Femelle en BSPT

| Référence | F (BSPT) | M (BSPT) | L mm | SW | Couleur |
|-------------|----------|----------|------|----|---------|
| 12012002028 | 1/8" | 1/8" | 23.0 | 14 | ● Bleu |
| 12012002048 | 1/8" | 1/4" | 23.0 | 14 | |
| 12012002068 | 1/8" | 3/8" | 24.0 | 14 | |
| 12012002088 | 1/8" | 1/2" | 26.9 | 14 | |
| 12012004028 | 1/4" | 1/8" | 22.1 | 17 | |
| 12012004048 | 1/4" | 1/4" | 24.0 | 17 | |
| 12012004068 | 1/4" | 3/8" | 24.8 | 17 | |
| 12012004088 | 1/4" | 1/2" | 27.2 | 17 | |
| 12012006028 | 3/8" | 1/8" | 23.1 | 22 | |
| 12012006048 | 3/8" | 1/4" | 25.2 | 22 | |
| 12012006068 | 3/8" | 3/8" | 25.7 | 22 | |
| 12012006088 | 3/8" | 1/2" | 28.2 | 22 | |
| 12012008028 | 1/2" | 1/8" | 25.6 | 26 | |
| 12012008048 | 1/2" | 1/4" | 27.3 | 26 | |
| 12012008068 | 1/2" | 3/8" | 28.0 | 26 | |
| 12012008088 | 1/2" | 1/2" | 30.6 | 26 | |

Note : vendu par 25 pièces

RACCORDS THERMOPLASTIQUES

Raccords Accessoires

EN NYLON 6-6

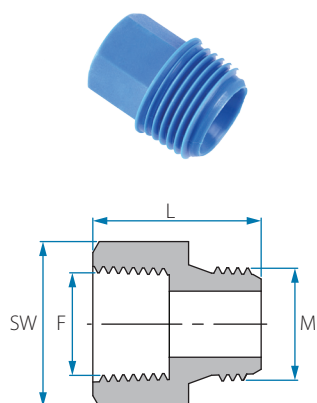


Pressions
Jusqu'à 14 BAR
(200 psi) à 20°C



Températures
-20°C à 110°C
selon l'application

RACCORDS ACCESSOIRES

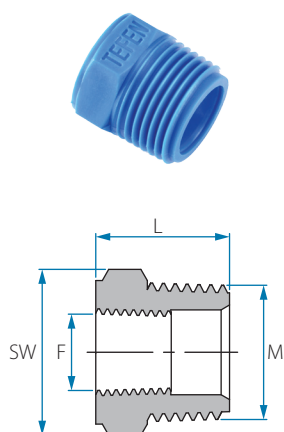


pas
NPT

Adaptateur Mâle/Femelle en NPT

| Référence | F (NPT) | M (NPT) | L mm | SW | Couleur |
|-------------|---------|---------|------|----|---------|
| 12022002023 | 1/8" | 1/8" | 23.4 | 14 | ● Gris |
| 12022002043 | 1/8" | 1/4" | 23.4 | 14 | |
| 12022002063 | 1/8" | 3/8" | 27.4 | 14 | |
| 12022002083 | 1/8" | 1/2" | 32.5 | 14 | |
| 12022004023 | 1/4" | 1/8" | 26.5 | 17 | |
| 12022004043 | 1/4" | 1/4" | 30.7 | 17 | |
| 12022004063 | 1/4" | 3/8" | 30.5 | 17 | |
| 12022004083 | 1/4" | 1/2" | 35.5 | 17 | |
| 12022006023 | 3/8" | 1/8" | 26.3 | 22 | |
| 12022006043 | 3/8" | 1/4" | 26.5 | 22 | |
| 12022006063 | 3/8" | 3/8" | 30.4 | 22 | |
| 12022006083 | 3/8" | 1/2" | 35.5 | 22 | |
| 12022008023 | 1/2" | 1/8" | 30.0 | 26 | |
| 12022008043 | 1/2" | 1/4" | 34.0 | 26 | |
| 12022008063 | 1/2" | 3/8" | 36.6 | 26 | |
| 12022008083 | 1/2" | 1/2" | 39.0 | 26 | |

Note : vendu par 25 pièces



pas
BSPT

Réduction Mâle/Femelle en BSPT

| Référence | M (BSPT) | F (BSPT) | L mm | SW | Couleur |
|-------------|----------|----------|------|----|---------|
| 12011004028 | 1/4" | 1/8" | 17.2 | 14 | ● Bleu |
| 12011006028 | 3/8" | 1/8" | 17.8 | 17 | |
| 12011006048 | 3/8" | 1/4" | 17.8 | 17 | |
| 12011008028 | 1/2" | 1/8" | 20.7 | 22 | |
| 12011008048 | 1/2" | 1/4" | 20.4 | 22 | |
| 12011008068 | 1/2" | 3/8" | 20.7 | 22 | |
| 12011012048 | 3/4" | 1/4" | 22.0 | 27 | |
| 12011012068 | 3/4" | 3/8" | 22.2 | 27 | |
| 12011012088 | 3/4" | 1/2" | 22.4 | 27 | |

Note : vendu par 25 pièces

Réduction Mâle/Femelle en NPT

| Référence | M (NPT) | F (NPT) | L mm | SW | Couleur |
|-------------|---------|---------|------|----|---------|
| 12021004023 | 1/4" | 1/8" | 21.0 | 15 | ● Gris |
| 12021006023 | 3/8" | 1/8" | 20.8 | 18 | |
| 12021006043 | 3/8" | 1/4" | 20.8 | 19 | |
| 12021008023 | 1/2" | 1/8" | 27.2 | 24 | |
| 12021008043 | 1/2" | 1/4" | 27.1 | 19 | |
| 12021008063 | 1/2" | 3/8" | 27.2 | 29 | |
| 12021012043 | 3/4" | 1/4" | 27.0 | 29 | |
| 12021012063 | 3/4" | 3/8" | 27.2 | 29 | |
| 12021012083 | 3/4" | 1/2" | 27.3 | 29 | |

Note : vendu par 25 pièces

pas
NPT

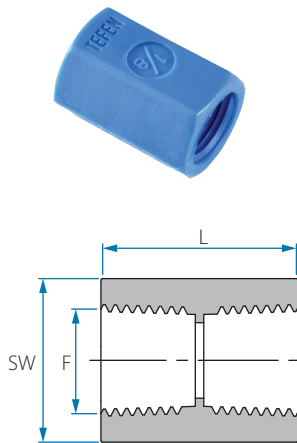
DBI
GROUPE
Avignon - Paris - Nantes - Dunkerque - Belfort
www.dbigroupe.com

TEFEN

76 FLOW & DOSING TECHNOLOGIES

RACCORDS ACCESSOIRES

Manchon Femelle en BSPT



*pas
BSPT*

| Référence | F (BSPT) | L mm | SW | Couleur |
|-------------|----------|------|----|---------|
| 12010302021 | 1/8" | 20.0 | 14 | ○ Blanc |
| 12010304042 | 1/4" | 23.6 | 17 | ● Noir |
| 12010312122 | 3/4" | 38.0 | 34 | ● Bleu |
| 12010302028 | 1/8" | 20.0 | 14 | |
| 12010304048 | 1/4" | 23.6 | 17 | |
| 12010306068 | 3/8" | 24.5 | 21 | |
| 12010308088 | 1/2" | 29.7 | 26 | |
| 12010312128 | 3/4" | 38.0 | 34 | |

Note : vendu par 25 pièces

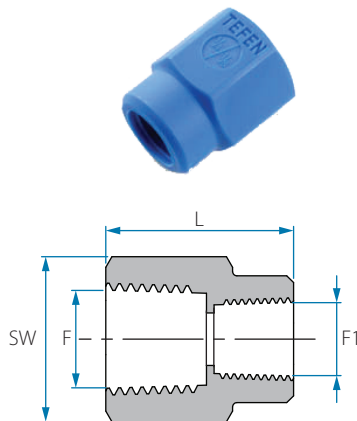
Manchon Femelle en NPT

*pas
NPT*

| Référence | F (NPT) | L mm | SW | Couleur |
|-------------|---------|------|----|---------|
| 12020302023 | 1/8" | 19.7 | 14 | ● Gris |
| 12020304043 | 1/4" | 23.5 | 17 | |
| 12020306063 | 3/8" | 24.6 | 22 | |
| 12020308083 | 1/2" | 29.5 | 27 | |

Note : vendu par 25 pièces

Manchon Femelle de Réduction en BSPT



*pas
BSPT*

| Référence | F (BSPT) | F1 (BSPT) | L mm | SW | Couleur |
|-------------|----------|-----------|------|----|---------|
| 12011904028 | 1/4" | 1/8" | 22.0 | 17 | ● Bleu |
| 12011906028 | 3/8" | 1/8" | 24.5 | 21 | |
| 12011906048 | 3/8" | 1/4" | 24.5 | 21 | |
| 12011908048 | 1/2" | 1/4" | 27.0 | 26 | |
| 12011908068 | 1/2" | 3/8" | 27.0 | 26 | |
| 12011912048 | 3/4" | 1/4" | 30.1 | 34 | |
| 12011912088 | 3/4" | 1/2" | 35.0 | 34 | |

Note : vendu par 25 pièces

Manchon Femelle de Réduction en NPT

*pas
NPT*

| Référence | F (NPT) | F1 (NPT) | L mm | SW | Couleur |
|-------------|---------|----------|------|----|---------|
| 12021904023 | 1/4" | 1/8" | 22.0 | 17 | ● Gris |
| 12021906023 | 3/8" | 1/8" | 24.4 | 22 | |
| 12021906043 | 3/8" | 1/4" | 24.8 | 22 | |
| 12021908043 | 1/2" | 1/4" | 27.0 | 26 | |
| 12021908063 | 1/2" | 3/8" | 26.8 | 26 | |

Note : vendu par 25 pièces

RACCORDS THERMOPLASTIQUES

Raccords Accessoires

EN NYLON 6-6



Pressions
Jusqu'à 14 BAR
(200 psi) à 20°C

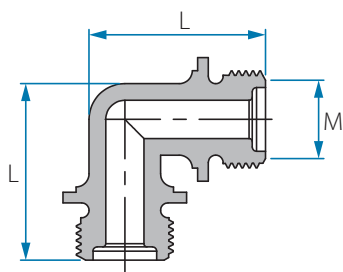


Températures
-20°C à 110°C
selon l'application

RACCORDS ACCESSOIRES



pas
BSPT



Coude Mâle/Mâle en BSPT

| Référence | M (BSPT) | L mm | Couleur |
|-------------|----------|------|---------|
| 12016502008 | 1/8" | 24.4 | ● Bleu |
| 12016504008 | 1/4" | 26.4 | |
| 12016506008 | 3/8" | 31.8 | |
| 12016508008 | 1/2" | 40.2 | |
| 12016502002 | 1/8" | 24.4 | ● Noir |
| 12016504001 | 1/4" | 26.4 | ○ Blanc |
| 12016504002 | 1/4" | 26.4 | ● Noir |
| 12016504007 | 1/4" | 26.4 | ● Vert |

Note : vendu par 25 pièces

Coude Mâle/Mâle en NPT

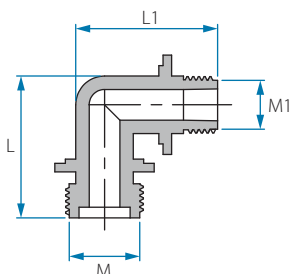
pas
NPT

| Référence | M (NPT) | L mm | Couleur |
|-------------|---------|------|---------|
| 12026502003 | 1/8" | 23.8 | ● Gris |
| 12026504003 | 1/4" | 28.4 | |

Note : vendu par 25 pièces



pas
BSPT



Coude Mâle/Mâle de Réduction en BSPT

| Référence | M (BSPT) | M1 (BSPT) | L mm | L1 mm | Couleur |
|-------------|----------|-----------|------|-------|---------|
| 12016904028 | 1/4" | 1/8" | 26.4 | 24.4 | ● Bleu |
| 12016906048 | 3/8" | 1/4" | 31.8 | 31.5 | |
| 12016908068 | 1/2" | 3/8" | 40.0 | 38.1 | |

Note : vendu par 25 pièces

Coude Mâle/Mâle de Réduction en NPT

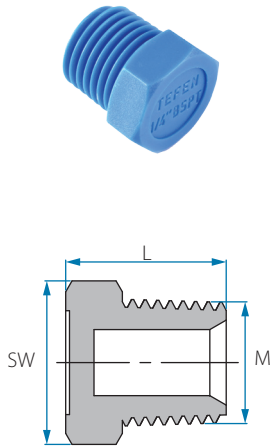
pas
NPT

| Référence | M (NPT) | M1 (NPT) | L mm | L1 mm | Couleur |
|-------------|---------|----------|------|-------|---------|
| 12026904023 | 1/4" | 1/8" | 28.4 | 24.0 | ● Gris |

Note : vendu par 25 pièces

RACCORDS ACCESSOIRES

Bouchon Mâle Fileté en BSPT



*pas
BSPT*

| Référence | M (BSPT) | L mm | SW | Couleur |
|-------------|----------|------|----|---|
| 12012102008 | 1/8" | 13.6 | 11 | ● Bleu |
| 12012104008 | 1/4" | 16.6 | 14 | |
| 12012106008 | 3/8" | 16.1 | 17 | |
| 12012108008 | 1/2" | 19.6 | 22 | |
| 12012112008 | 3/4" | 22.0 | 27 | |
| 12012116008 | 1" | 27.0 | 36 | |
| 12012104001 | 1/4" | 16.6 | 14 | ○ Blanc |
| 12012104002 | 1/4" | 16.6 | 14 | ● Noir |

Note : vendu par 25 pièces

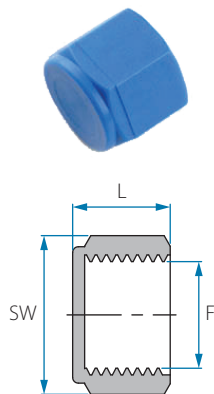
Bouchon Mâle Fileté en NPT

*pas
NPT*

| Référence | M (NPT) | L mm | SW | Couleur |
|-------------|---------|------|----|--|
| 12022102003 | 1/8" | 14.7 | 11 | ● Gris |
| 12022104003 | 1/4" | 19.4 | 14 | |
| 12022106003 | 3/8" | 20.4 | 17 | |
| 12022108003 | 1/2" | 25.6 | 22 | |
| 12022112003 | 3/4" | 26.0 | 27 | |

Note : vendu par 25 pièces

Bouchon Femelle en BSPT



*pas
BSPT*

| Référence | F (BSPT) | L mm | SW | Couleur |
|-------------|----------|------|----|--|
| 12010802008 | 1/8" | 10.4 | 13 | ● Bleu |
| 12010804008 | 1/4" | 14.2 | 17 | |
| 12010806008 | 3/8" | 14.2 | 20 | |
| 12010808008 | 1/2" | 17.1 | 24 | |
| 12010812008 | 3/4" | 17.1 | 30 | |

Note : vendu par 25 pièces

RACCORDS THERMOPLASTIQUES

Raccords Accessoires

EN NYLON 6-6



Pressions
Jusqu'à 14 BAR
(200 psi) à 20°C

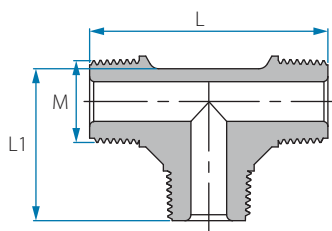


Températures
-20°C à 110°C
selon l'application

RACCORDS ACCESSOIRES



pas
BSPT



Raccord Té Fileté en BSPT

| Référence | M (BSPT) | L mm | L1 mm | Couleur |
|-------------|----------|------|-------|---------|
| 12016402008 | 1/8" | 39.8 | 24.1 | ● Bleu |
| 12016404008 | 1/4" | 44.0 | 26.2 | |
| 12016406008 | 3/8" | 50.5 | 32.0 | |
| 12016408008 | 1/2" | 64.0 | 40.3 | |

Note : vendu par 25 pièces

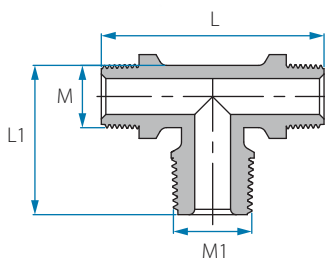
Raccord Té Fileté en NPT

| Référence | M (NPT) | L mm | L1 mm | Couleur |
|-------------|---------|------|-------|---------|
| 12026402003 | 1/8" | 39.3 | 24.0 | ● Gris |
| 12026404003 | 1/4" | 48.4 | 28.5 | |

Note : vendu par 25 pièces



pas
BSPT



Raccord Té de Réduction au centre en BSPT

| Référence | M (BSPT) | M1 (BSPT) | L mm | L1 mm | Couleur |
|-------------|----------|-----------|------|-------|---------|
| 12017102048 | 1/8" | 1/4" | 39.7 | 26.4 | ● Bleu |
| 12017104028 | 1/4" | 1/8" | 43.3 | 24.2 | |
| 12017104068 | 1/4" | 3/8" | 43.3 | 38.2 | |
| 12017106048 | 3/8" | 1/4" | 60.2 | 26.4 | |
| 12017108068 | 1/2" | 3/8" | 64.2 | 38.2 | |
| 12017106088 | 3/8" | 1/2" | 60.2 | 40.4 | |

Note : vendu par 25 pièces

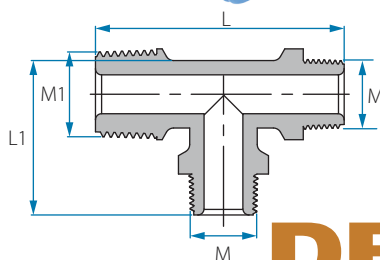
Raccord Té de Réduction au centre en NPT

| Référence | M (BSPT) | M1 (BSPT) | L mm | L1 mm | Couleur |
|-------------|----------|-----------|------|-------|---------|
| 12027104023 | 1/4" | 1/8" | 48.4 | 24.0 | ● Gris |

Note : vendu par 25 pièces



pas
BSPT



Raccord Té de Réduction en bout en NPT

| Référence | M (BSPT) | M1 (BSPT) | L mm | L1 mm | Couleur |
|-------------|----------|-----------|------|-------|---------|
| 12017204028 | 1/4" | 1/8" | 41.8 | 26.3 | ● Bleu |
| 12017206048 | 3/8" | 1/4" | 48.3 | 30.8 | |
| 12017208068 | 1/2" | 3/8" | 62.0 | 40.0 | |
| 12017202048 | 1/8" | 1/4" | 42.7 | 25.5 | |
| 12017204068 | 1/4" | 3/8" | 48.5 | 31.0 | |
| 12017206088 | 3/8" | 1/2" | 62.0 | 38.2 | |

Note : vendu par 25 pièces

Raccord Té de Réduction en bout en NPT

| Référence | M (NPT) | M1 (NPT) | L mm | L1 mm | Couleur |
|-------------|---------|----------|------|-------|---------|
| 12027204023 | 1/4" | 1/8" | 41.8 | 26.3 | ● Gris |

Note : vendu par
25 pièces

pas
NPT

Coupleurs rapides



Pressions
Jusqu'à 14 BAR
(200 psi) à 20°C



Températures
4°C à 90°C
selon l'application

COUPLEURS RAPIDES

Coupleur rapide avec clapet -
Embout passage libre taraudé en BSPT

| part | matériau |
|-------------------|-----------|
| corps | Nylon 6-6 |
| partie intérieure | Acetal |
| ressort | SS 316 |



Coupleur avec clapet

| Référence | F (BSPT) | L mm | SW | O-ring | Couleur |
|-------------|----------|------|----|--------|---------|
| 22080004000 | 1/4" | 44.0 | 19 | NBR | ● Rouge |
| 22081104002 | 1/4" | 44.0 | 19 | EPDM | |

Note : vendu par 25 pièces

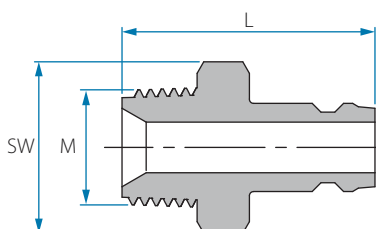
EN ACÉTAL



Embout Mâle Fileté en BSPT

| Référence | M (BSPT) | L mm | SW | Couleur |
|-------------|----------|------|----|---------|
| 12081404006 | 1/4" | 31.2 | 17 | ● Rouge |

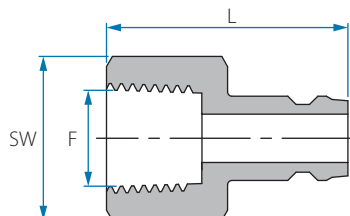
Note : vendu par 25 pièces



Embout Mâle Taraudé en BSPT

| Référence | F (BSPT) | L mm | SW | Couleur |
|-------------|----------|------|----|---------|
| 12081504006 | 1/4" | 28.6 | 17 | ● Rouge |

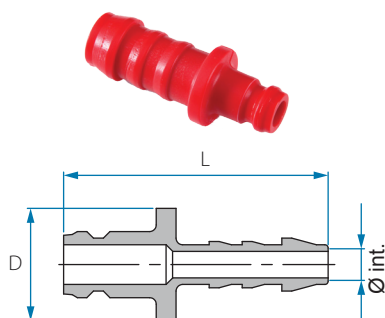
Note : vendu par 25 pièces



Embout Cannelé

| Référence | ø int.mm | L mm | D | Couleur |
|-------------|----------|------|------|---------|
| 12081645006 | 5 | 37.8 | 16.7 | ● Rouge |
| 12081646006 | 6 | 39.8 | 16.7 | |
| 12081648006 | 8 | 43.2 | 16.8 | |
| 12081650006 | 10 | 43.2 | 16.8 | |
| 12081652006 | 12 | 43.2 | 16.8 | |

Note : vendu par 25 pièces



RACCORDS THERMOPLASTIQUES

Colliers & Raccords Accessoires

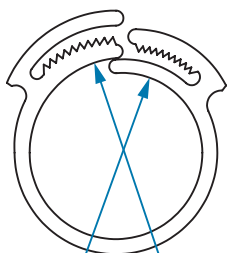
COLLIERS & RACCORDS ACCESSOIRES

Le collier de serrage instantané Tefen est la plus simple et la plus rapide des solutions pour sécuriser la connexion des raccords aux tuyaux flexibles et aux tubes sur raccords cannelés.

Il suffit d'insérer le collier sur le tube et de donner une pression manuelle pour assurer l'ajustement puis de renforcer le serrage avec une pince.

Pour l'enlever, il suffit d'appliquer une pression latérale qui le déverrouillera.

Ce collier est solide, réutilisable et économique.



Ø ext. min. Ø ext. max.

Collier Encliquetable

| Référence | R | ø ext. min - max. | Couleur |
|-------------|------|-------------------|---------|
| 17090010002 | R-8 | 8-10 | ● Noir |
| 17090012002 | R-10 | 10-12 | |
| 17090013002 | R-11 | 11-13 | |
| 17090015002 | R-13 | 13-15 | |
| 17090016002 | R-14 | 14-16 | |
| 17090017002 | R-15 | 15-17 | |
| 17090018002 | R-16 | 16-18 | |
| 17090019002 | R-17 | 17-19 | |
| 17090020002 | R-18 | 18-20 | |
| 17090021002 | R-20 | 20-22 | |
| 17090023002 | R-21 | 21-23 | |
| 17090025002 | R-23 | 23-25 | |
| 17090028002 | R-26 | 26-28 | |
| 17090049002 | R-47 | 47-49 | |

Note : vendu par 25 pièces

Raccord Tournant à Coiffe Taraudé en BSPT



| Référence | ø ext. tube mm | Thread BSPT inch | d small | Thread Type | SW | Couleur |
|-------------|----------------|------------------|---------|-------------|----|---------|
| 22044704121 | ¼" | ¾" | 6.2 | BSPT | 14 | ○ Blanc |
| 22044746121 | 6 | ¾" | 6.2 | BSPT | 14 | |
| 22044648121 | 8 | ¾" | 6.2 | BSPT | 14 | |
| 22044750121 | 10 | ¾" | 6.2 | BSPT | 17 | |
| 22044752121 | 12 | ¾" | 6.2 | BSPT | 19 | |

Note : vendu par 25 pièces

Matière : polypropylène renforcé blanc

Raccord Tournant à Coiffe en BSPT



| Référence | ø ext. tube mm | Thread BSPT inch | d small | Thread Type | SW | SW1 | Couleur |
|-------------|----------------|------------------|---------|-------------|----|-----|---------|
| 22044746061 | 6 | ⅜" | 6.2 | BSPT | 14 | 20 | ○ Blanc |
| 22044746081 | 6 | ½" | 6.2 | BSPT | 14 | 24 | |
| 22044748061 | 8 | ⅜" | 6.2 | BSPT | 14 | 20 | |
| 22044748081 | 8 | ½" | 6.2 | BSPT | 14 | 24 | |
| 22044750081 | 10 | ½" | 6.2 | BSPT | 14 | 24 | |

Note : vendu par 25 pièces • Matière : polypropylène renforcé blanc

RACCORDS ACCESSOIRES



Raccord Tournant Coudé Femelle en BSPT

| Référence | ø ext.mm | F (BSPT) | L mm | L1 mm | Material | Couleur |
|-------------|----------|----------|------|-------|----------|--------------------------------|
| 22044548121 | 8 | 3/4" | 40.0 | 42.5 | PP | <input type="checkbox"/> Blanc |
| 224547E8121 | 8 | 3/4" | 40.0 | 42.5 | Acetal | |

Note : vendu par 25 pièces

Note : vendu sans joint plat, peut être commandé séparément

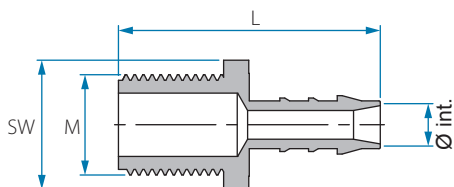
Matière : polypropylène renforcé blanc



Raccord Cannelé sp. Traversée de cloison en BSPT

| Référence | ø int.mm | M (BSPT) | L mm | SW | Couleur |
|-------------|----------|----------|------|----|--|
| 12P46850088 | 10 | 1/2" | 53.4 | 27 | <input checked="" type="checkbox"/> Bleu |

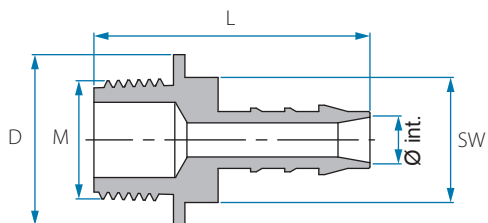
Note : vendu par 25 pièces



Raccord Cannelé Appui de façade en BSPT

| Référence | ø int.mm | M (BSPT) | L mm | D mm | SW | Couleur |
|-------------|----------|----------|------|------|----|--|
| 12F46850088 | 10 | 1/2" | 49.3 | 30.0 | 22 | <input checked="" type="checkbox"/> Bleu |

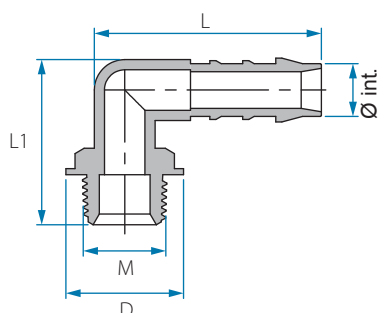
Note : vendu par 25 pièces



RACCORDS THERMOPLASTIQUES

Colliers & Raccords accessoires

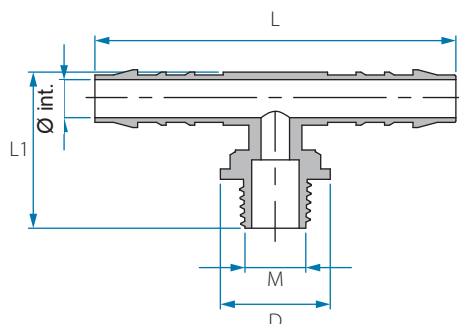
RACCORDS ACCESSOIRES



Raccord Coudé Appui de façade en BSPT

| Référence | Ø int.mm | M (BSPT) | L mm | L1 mm | D mm | Couleur |
|-------------|----------|----------|------|-------|------|---------|
| 12F46950068 | 10 | 3/8" | 45.7 | 34.7 | 23.5 | ● Bleu |
| 12F46950088 | 10 | 1/2" | 45.5 | 38.9 | 30.0 | |

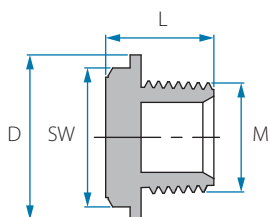
Note : vendu par 25 pièces



Raccord Té Appui de façade en BSPT

| Référence | Ø int.mm | M (BSPT) | L mm | L1 mm | D mm | Couleur |
|-------------|----------|----------|------|-------|------|---------|
| 12F47150068 | 10 | 3/8" | 79.0 | 34.5 | 23.5 | ● Bleu |
| 12F47150088 | 10 | 1/2" | 78.9 | 39.2 | 30.0 | |

Note : vendu par 25 pièces



Bouchon Appui de façade en BSPT

| Référence | M (BSPT) | L mm | SW | D mm | Couleur |
|-------------|----------|------|----|------|---------|
| 12012108L08 | 1/2" | 21.9 | 22 | 29.9 | ● Bleu |

Note : vendu par 25 pièces

Bouchon Appui de façade en NPT

| Référence | M (NPT) | L mm | SW | Couleur |
|-------------|---------|------|----|---------|
| 12S22108003 | 1/2" | 25.3 | 22 | ● Gris |

Note : vendu par 25 pièces

Mamelon BSPT/ NPT

| Référence | F (NPT) | F1 (BSPT) | L mm | SW | Couleur |
|-------------|---------|-----------|------|----|---------|
| 12011908063 | 1/2" | 3/8" | 27.7 | 27 | ● Gris |

Note : vendu par 25 pièces

FLOW PRO

PRODUITS POUR FLUX - TUBES & ACCESSOIRES



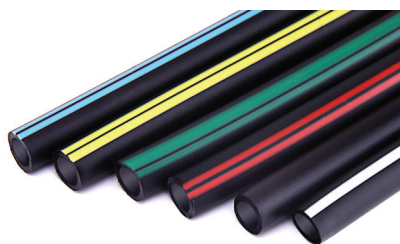
RACCORDS THERMOPLASTIQUES

Tubes Polyéthylène

LDPE

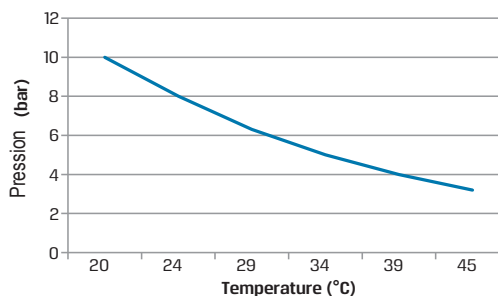
TUBES POLYÉTHYLÈNE BASSE DENSITÉ

Tube Polyéthylène basse densité



| Référence | ø ext. mm | ø int. mm | rayon de courbure | Long. rouleau | pression d'éclatement |
|-------------|-----------|-----------|-------------------|---------------|-----------------------|
| 1403004620X | 6 | 4 | 1" | 200 m | 32 bars |
| 1403004650X | 6 | 4 | 1" | 500 m | 32 bars |
| 1403004810X | 8 | 5.3 | 1½" | 100 m | 32 bars |
| 1403004820X | 8 | 5.3 | 1½" | 200 m | 32 bars |
| 1403004850X | 8 | 5.3 | 1½" | 500 m | 32 bars |

cotes
métriques



Code couleur LDPE

LDPE tubes: X = couleur au choix :



| | |
|---|-----------------------------|
| 1 | <input type="radio"/> Blanc |
| 2 | <input type="radio"/> Noir |
| 6 | <input type="radio"/> Rouge |
| 7 | <input type="radio"/> Vert |
| 8 | <input type="radio"/> Bleu |
| 9 | <input type="radio"/> Jaune |

TUBES POLYÉTHYLÈNE BASSE DENSITÉ

Tubes Polyéthylène basse densité

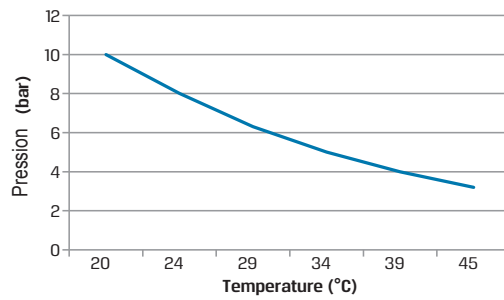


| Référence | ø ext. mm | ø int. mm | rayon de courbure | Long. rouleau | pression d'éclatement |
|-------------|-----------|-----------|-------------------|---------------|-----------------------|
| 1403004410X | 4 | 2.2 | 12 | 100 m | 34 bars |
| 1403004610X | 6 | 4 | 1" | 100 m | 34 bars |
| 1403000510X | 8 | 5.3 | 35 | 100 m | 32 bars |
| 1403005010X | 10 | 7 | 50 | 100 m | 28 bars |
| 1403005210X | 12 | 9 | 75 | 100 m | 28 bars |

cotes
métriques

| Référence | ø ext. | ø int. | rayon de courbure | Long. rouleau | pression d'éclatement |
|-------------|--------|--------|-------------------|---------------|-----------------------|
| 1403000310X | 3/16" | 0.117" | 1/2" | 100 m | 34 bars |
| 1403000410X | 1/4" | 0.170" | 1" | 100 m | 32 bars |
| 1403000510X | 5/16" | 0.212" | 1 1/2" | 100 m | 32 bars |
| 1403000610X | 3/8" | 0.256" | 2" | 100 m | 28 bars |
| 1403000810X | 1/2" | 0.381" | 3" | 100 m | 28 bars |

cotes
en Inch



Code couleur LDPE

HDPE tubes: X = couleur au choix :



| | |
|---|---|
| 1 | <input type="checkbox"/> Blanc |
| 2 | <input checked="" type="checkbox"/> Noir |
| 6 | <input checked="" type="checkbox"/> Rouge |
| 7 | <input type="checkbox"/> Vert |
| 8 | <input type="checkbox"/> Bleu |
| 9 | <input type="checkbox"/> Jaune |

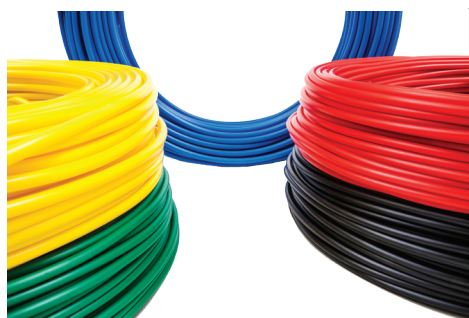
RACCORDS THERMOPLASTIQUES

Tubes Polyéthylène

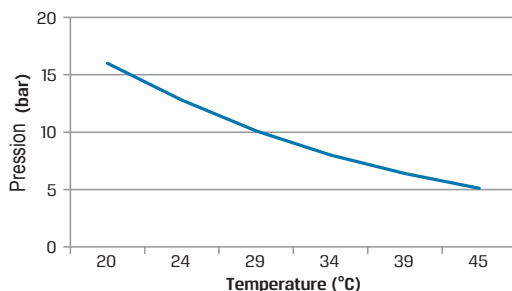
HDPE

TUBES POLYÉTHYLÈNE HAUTE DENSITÉ

Tubes Polyéthylène haute densité



| Référence | nom | ø ext. mm | épaisseur paroi | pression Bar (PSI) | rayon de courbure | Long. rouleau |
|-------------|-------------|--------------|-----------------|--------------------|-------------------|---------------|
| 1402004610X | HDPE PN-88 | 6.00 | 1 | 16 (235.2) | 30 | 100 m |
| 1402004620X | HDPE PN-94 | 6.00 | 1 | 16 (235.2) | 30 | 200 m |
| 1402004650X | HDPE PN-100 | 6.00 | 1 | 16 (235.2) | 30 | 500 m |
| 1402000410X | HDPE PN-17 | 6.35 (1/4") | 1 (0.039") | 16 (235.2) | 1.25" | 100 m |
| 1402000420X | HDPE PN-29 | 6.35 (1/4") | 1 (0.039") | 16 (235.2) | 1.25" | 200 m |
| 1402000450X | HDPE PN-40 | 6.35 (1/4") | 1 (0.039") | 16 (235.2) | 1.25" | 500 m |
| 1402004810X | HDPE PN-106 | 8.00 | 1.00 | 16 (235.2) | 40 | 100 m |
| 1402004820X | HDPE PN-112 | 8.00 | 1.00 | 16 (235.2) | 40 | 200 m |
| 1402004850X | HDPE PN-118 | 8.00 | 1.00 | 16 (235.2) | 40 | 500 m |
| 1402000510X | HDPE PN-52 | 8.00 (5/16") | 1.00 (0.039") | 16 (235.2) | 1.6" | 100 m |
| 1402000520X | HDPE PN-64 | 8.00 (5/16") | 1.00 (0.039") | 16 (235.2) | 1.6" | 200 m |
| 1402000550X | HDPE PN-76 | 8.00 (5/16") | 1.00 (0.039") | 16 (235.2) | 1.6" | 500 m |



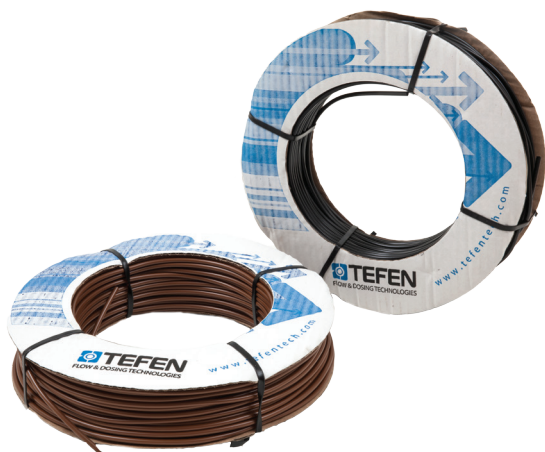
Code couleur HDPE

HDPE tubes: X = couleur au choix :

| | |
|---|---|
| 1 | <input type="checkbox"/> Blanc |
| 2 | <input checked="" type="checkbox"/> Noir |
| 6 | <input checked="" type="checkbox"/> Rouge |
| 7 | <input checked="" type="checkbox"/> Vert |
| 8 | <input checked="" type="checkbox"/> Bleu |
| 9 | <input checked="" type="checkbox"/> Jaune |

PVC

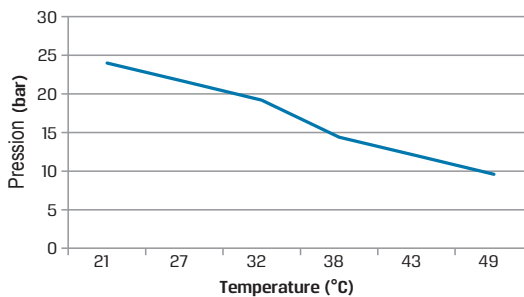
TUBES PVC



Tubes PVC

| Référence | ø ext.mm | ø int.mm | Long.rouleau |
|--------------|----------|----------|--------------|
| 1407000510X | 5 | 3 | 100 m |
| 1407000520X | 5 | 3 | 200 m |
| 1407000525X | 5 | 3 | 250 m |
| 1407000550X | 5 | 3 | 500 m |
| 1407000505X | 5 | 3 | 50 m |
| 1407006510X | 6.5 | 4 | 100 m |
| 1407006520X | 6.5 | 4 | 200 m |
| 1407000710X | 7 | 4 | 100 m |
| 1407000720X | 7 | 4 | 200 m |
| 1407000725X | 7 | 4 | 250 m |
| 1407000750X | 7 | 4 | 500 m |
| 1407464905X | 9 | 6 | 50 m |
| *14070010102 | 10 | 7 | 100 m |
| 1407001210X | 12 | 7 | 100 m |
| 1407001310X | 13 | 9 | 100 m |
| 1407001610X | 16 | 11 | 100 m |

*uniquement en noir



Code couleur PVC

PVC tubes: X = couleur au choix :

| | |
|---|--------|
| 2 | ● Noir |
| 3 | ● Brun |

RACCORDS THERMOPLASTIQUES

Vannes

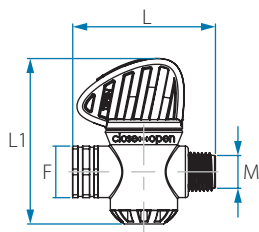
VANNES

Vanne 1/4 de tour M/F



| Référence | M (BSPT) | F (BSPT) | L mm | L1 mm | Material | Couleur |
|-------------|----------|----------|------|-------|----------|---------|
| 23002404042 | 1/4" | 1/4" | 51.2 | 57.6 | Acetal | ● Noir |
| 23002504043 | 1/4" | 1/4" | 51.7 | 58.8 | PP | ● Gris |
| 23002904041 | 1/4" | 1/4" | 51.8 | 59.0 | PVDF | ○ Blanc |

Toutes configurations (8mm cannelé 1/4") disponibles sur demande.



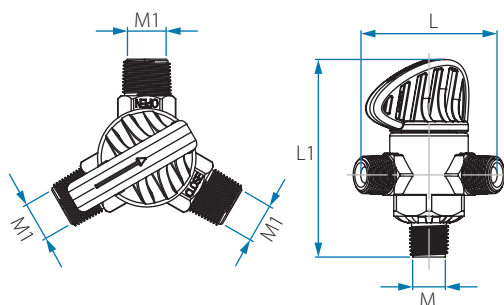
Vanne de sélection 3 sorties



| Référence | M (BSPT) | M1 (BSPT) | L mm | L1 mm | Couleur |
|---------------|----------|-----------|------|-------|---------|
| 23003403033 | 1/4" | 1/8" | 49.7 | 68.3 | ● Gris |
| 23003404043 | 1/4" | 1/4" | 52.0 | 68.3 | |
| 23003408083 | 1/4" | 8 mm | 55.5 | 68.3 | |
| **23003402483 | 1/4" | ** | 51.7 | 58.8 | |

Toutes configurations (8mm cannelé 1/4" ou 1/8" disponibles sur demande.)

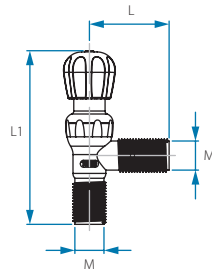
** connexion 8mm cannelé



EN POLYPROPYLENE ARMÉ

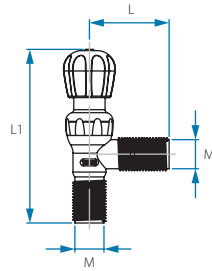
RÉGULATEURS

Régulateur réglage fin



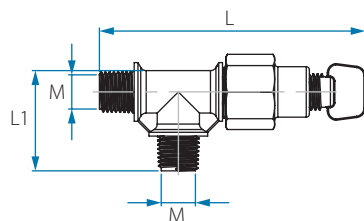
| Référence | M (BSP) | L mm | L1 mm | Couleur bouton | Débit en l/h | Joint |
|-------------|---------|------|---------|----------------|--------------|-------|
| 22272908011 | 1/2" | 50.0 | 108-122 | Orange | 10-100 | Viton |

Régulateur Haut Débit



| Référence | M (BSP) | L mm | L1 mm | Couleur bouton | Débit en l/h | Joint |
|-------------|---------|------|---------|----------------|--------------|-------|
| 22272908111 | 1/2" | 50.0 | 108-122 | Gris | 100-1000 | EPDM |

Régulateur



| Référence | M (BSPT) | M1 (BSPT) | L mm | L1 mm | Couleur |
|-------------|----------|-----------|-----------|-------|---------|
| 22272904011 | 1/4" | 1/4" | 74.4-87.2 | 31.8 | ○ Blanc |
| 22272904012 | 1/4" | 1/4" | 74.4-87.2 | 31.8 | ● Noir |

RACCORDS THERMOPLASTIQUES

Buses de sprays & pulvérisation

Les sprays et buses Tefen s'adaptent aux applications nécessitant humidification et fraîcheur maintenue, comme pour l'élevage, les commerces alimentaires et les chambres froides.

- Buses de pulvérisation jet droit.
- Connexion avec configuration à collerette.
- Buses de spray coniques par cercle, à fine brumisation.
- Les buses à spray mâles 1/8" NPT, pulvérisation par cercle à fine brumisation. Pour jet droit uniquement en PVC.
- Buses à spray conique anti-goutte, 1/8" mâle, valve anti-goutte. Quand la pression tombe sous 0,3 bar, l'embout s'auto-égoutte.
- Buses à spray conique avec filtre de sécurité : le filtre permet une ultra-haute protection de l'embout contre les particules qui passent le filtre principal.
- Buses ajustables : pour usage domestique.
- Buses filtres : s'assemblent à toutes les buses Tefen.
- Filtres buses anti-goutte : s'assemblent avec les buses Tefen.
- Unité brumisante à 2 bras ajustables, à 2 buses pulvérisantes.
- Spécialement conçues pour les banques alimentaires de fruits et légumes.
- Filtres courts, droits, 1/8" femelle, spécialement adaptés aux petits circuits hydrauliques en agriculture et industries.
- Filtres longs, droits, 1/4", conçus pour une filtration intégrale des valves de contrôles hydrauliques.

EN ACÉTAL

BUSES DE PULVÉRISATION

Buse de Pulvérisation



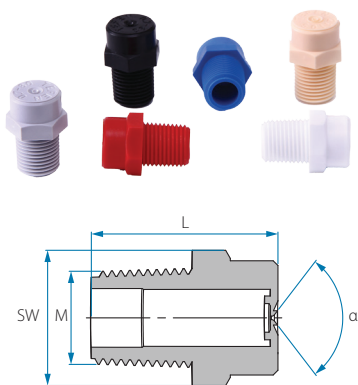
| Référence | Marking | α Angle | L mm | D | Lit par Min Bar 2 | Lit par Min Bar 3 | Lit par Min Bar 4 | Lit par Min Bar 6 | Lit par Min Bar 8 | Lit par Min Bar 10 | Couleur |
|-------------|---------|----------------|------|------|-------------------|-------------------|-------------------|-------------------|-------------------|--------------------|---------|
| 12210110057 | 110 005 | 110 ° | 12,2 | 14,8 | 0,296 | 0,362 | 0,417 | 0,513 | 0,585 | 0,658 | Vert |
| 12210110209 | 110 02 | 110 ° | 12,2 | 14,8 | 1,20 | 1,45 | 1,70 | 2,00 | 2,267 | 2,533 | Jaune |
| 12210110255 | 110 025 | 110 ° | 12,2 | 14,8 | 0,623 | 0,780 | 0,899 | 1,106 | 1,267 | 1,428 | Crème |
| 12210110308 | 110 03 | 110 ° | 12,2 | 14,8 | 1,167 | 1,432 | 1,649 | 2,039 | 2,330 | 2,620 | Bleu |
| 12210110406 | 110 04 | 110 ° | 12,2 | 14,8 | 1,434 | 1,760 | 2,032 | 2,501 | 2,857 | 3,212 | Rouge |
| 12210110503 | 110 05 | 110 ° | 12,2 | 14,8 | 1,627 | 2,027 | 2,350 | 2,893 | 3,315 | 3,737 | Gris |
| 12210165051 | 65 005 | 65 ° | 12,2 | 14,8 | 0,38 | 0,47 | 0,53 | 0,66 | 0,753 | 0,847 | Blanc |
| 12210165052 | 65 005 | 65 ° | 12,2 | 14,8 | 0,38 | 0,47 | 0,53 | 0,66 | 0,753 | 0,847 | Noir |

Buse Conique de Pulvérisation



| Référence | Marking | α Angle | L mm | SW | Lit par Min Bar 2 | Lit par Min Bar 3 | Lit par Min Bar 4 | Lit par Min Bar 6 | Lit par Min Bar 8 | Lit par Min Bar 10 | Couleur |
|-------------|---------|----------------|------|------|-------------------|-------------------|-------------------|-------------------|-------------------|--------------------|-------------|
| 22210011055 | 1 105 | 105 ° | 11,5 | 14,5 | 0,058 | 0,068 | 0,078 | 0,098 | 0,111 | 0,125 | Crème |
| 22210011057 | 1 105 | 105 ° | 11,5 | 14,5 | 0,058 | 0,068 | 0,078 | 0,098 | 0,111 | 0,125 | Vert |
| 22210016502 | 1 65 | 65 ° | 11,5 | 14,5 | 0,061 | 0,074 | 0,084 | 0,098 | 0,110 | 0,123 | Noir |
| 22210018001 | 1 80 | 80 ° | 11,5 | 14,5 | 0,063 | 0,078 | 0,092 | 0,117 | 0,135 | 0,153 | Blanc |
| 22210018002 | 1 80 | 80 ° | 11,5 | 14,5 | 0,063 | 0,078 | 0,092 | 0,117 | 0,135 | 0,153 | Noir |
| 22210018011 | 1 80F | 80 ° | 11,5 | 14,5 | 0,035 | 0,042 | 0,049 | 0,059 | 0,067 | 0,075 | Transparent |
| 22210018012 | 1 80F | 80 ° | 11,5 | 14,5 | 0,035 | 0,042 | 0,049 | 0,059 | 0,067 | 0,075 | Noir |
| 22210028006 | 3 80 | 80 ° | 11,5 | 14,5 | 0,350 | 0,430 | 0,520 | 0,630 | 0,723 | 0,817 | Rouge |

Buse Conique de Pulvérisation en 1/8" NPT



| Référence | Marking | α Angle | Thread Size | L mm | D | Lit par Min Bar 2 | Lit par Min Bar 3 | Lit par Min Bar 4 | Lit par Min Bar 6 | Lit par Min Bar 8 | Lit par Min Bar 10 | Couleur |
|-------------|---------|----------------|-------------|------|------|-------------------|-------------------|-------------------|-------------------|-------------------|--------------------|---------|
| 22210211055 | 21 105 | 105 ° | 1/8" | 20,5 | 12,5 | 0,063 | 0,075 | 0,086 | 0,108 | 0,123 | 0,138 | Crème |
| 22210218008 | 21 80 | 80 ° | 1/8" | 20 | 12,5 | 0,060 | 0,070 | 0,080 | 0,093 | 0,104 | 0,115 | Bleu |
| 22210078001 | 07 80 | 80 ° | 1/8" | 20,3 | 12,5 | 0,043 | 0,053 | 0,060 | 0,069 | 0,078 | 0,086 | Blanc |
| 22210078002 | 07 80 | 80 ° | 1/8" | 20,3 | 12,5 | 0,043 | 0,053 | 0,060 | 0,069 | 0,078 | 0,086 | Noir |
| 22210078003 | 07 80 | 80 ° | 1/8" | 20,3 | 12,5 | 0,043 | 0,053 | 0,060 | 0,069 | 0,078 | 0,086 | Gris |
| 22210221202 | 22 120 | 120 ° | 1/8" | 20,4 | 12,5 | 0,108 | 0,132 | 0,152 | 0,190 | 0,217 | 0,245 | Noir |
| 22210078006 | 07 80F | 80 ° | 1/8" | 19,8 | 12,5 | 0,038 | 0,047 | 0,054 | 0,064 | 0,073 | 0,081 | Rouge |
| 22210078011 | 07 80F | 80 ° | 1/8" | 19,8 | 12,5 | 0,038 | 0,047 | 0,054 | 0,064 | 0,073 | 0,081 | Blanc |
| 22210078012 | 07 80F | 80 ° | 1/8" | 19,8 | 12,5 | 0,038 | 0,047 | 0,054 | 0,064 | 0,073 | 0,081 | Noir |
| 22212201458 | 220 145 | 145 ° | 1/8" | 20,0 | 12,5 | 0,171 | 0,207 | 0,240 | 0,280 | 0,327 | 0,368 | Bleu |

RACCORDS THERMOPLASTIQUES

Buses de sprays & pulvérisation

BUSES DE PULVÉRISATION

Buse Anti-goutte en 1/8" NPT



| Référence | Marking | Thread Size | α Angle | L mm | Lit par Min Bar 3 | Lit par Min Bar 4 | Lit par Min Bar 6 | Lit par Min Bar 8 | Lit par Min Bar 10 | Couleur |
|-------------|---------|-------------|---------|------|-------------------|-------------------|-------------------|-------------------|--------------------|---------|
| 22211211055 | 21 105 | 1/8" | 105 ° | 20.5 | 0.072 | 0.084 | 0.106 | 0.123 | 0.140 | Crème |
| 22211211052 | 21 105 | 1/8" | 105 ° | 20.5 | 0.072 | 0.084 | 0.106 | 0.123 | 0.140 | Noir |
| 22211218008 | 21 80 | 1/8" | 80 ° | 20 | 0.06 | 0.074 | 0.092 | 0.108 | 0.124 | Bleu |
| 22211078001 | 07 80 | 1/8" | 80 ° | 20.3 | 0.046 | 0.053 | 0.069 | 0.081 | 0.092 | Blanc |
| 22211078002 | 07 80 | 1/8" | 80 ° | 20.3 | 0.046 | 0.053 | 0.069 | 0.081 | 0.092 | Noir |
| 22211078003 | 07 80 | 1/8" | 80 ° | 20.3 | 0.046 | 0.053 | 0.069 | 0.081 | 0.092 | Gris |
| 22211221202 | 22 120 | 1/8" | 120 ° | 20.4 | 0.120 | 0.142 | 0.182 | 0.213 | 0.244 | Noir |
| 22211078006 | 07 80F | 1/8" | 80 ° | 19.8 | 0.040 | 0.048 | 0.062 | 0.073 | 0.084 | Rouge |
| 22211078011 | 07 80F | 1/8" | 80 ° | 19.8 | 0.040 | 0.048 | 0.062 | 0.073 | 0.084 | Blanc |
| 22211078012 | 07 80F | 1/8" | 80 ° | 19.8 | 0.040 | 0.048 | 0.062 | 0.073 | 0.084 | Noir |
| 22212211458 | 220 145 | 1/8" | 145 ° | 20.0 | 0.168 | 0.205 | 0.257 | 0.313 | 0.360 | Bleu |



Buse conique de Pulvérisation en 1/8" NPT avec Filtre

| Référence | Marking | Thread Size | α Angle | L mm | Lit par Min Bar 2 | Lit par Min Bar 3 | Lit par Min Bar 4 | Lit par Min Bar 6 | Lit par Min Bar 8 | Lit par Min Bar 10 | Couleur |
|-------------|---------|-------------|---------|------|-------------------|-------------------|-------------------|-------------------|-------------------|--------------------|---------|
| 22219211055 | 21 105 | 1/8" | 105 ° | 15 | 0.060 | 0.070 | 0.080 | 0.093 | 0.104 | 0.115 | Crème |
| 22219218008 | 21 80 | 1/8" | 80 ° | 15 | 0.060 | 0.070 | 0.080 | 0.093 | 0.104 | 0.115 | Bleu |
| 22219078001 | 07 80 | 1/8" | 80 ° | 15 | 0.041 | 0.05 | 0.057 | 0.066 | 0.074 | 0.083 | Blanc |
| 22219078002 | 07 80 | 1/8" | 80 ° | 15 | 0.041 | 0.05 | 0.057 | 0.066 | 0.074 | 0.083 | Noir |
| 22219078003 | 07 80 | 1/8" | 80 ° | 15 | 0.043 | 0.053 | 0.060 | 0.069 | 0.078 | 0.086 | Gris |
| 22219221202 | 22 120 | 1/8" | 120 ° | 15 | 0.103 | 0.124 | 0.149 | 0.171 | 0.194 | 0.216 | Noir |
| 22219078006 | 07 80F | 1/8" | 80 ° | 15 | 0.040 | 0.046 | 0.053 | 0.061 | 0.068 | 0.075 | Rouge |
| 22219078012 | 07 80F | 1/8" | 80 ° | 15 | 0.040 | 0.046 | 0.053 | 0.061 | 0.068 | 0.075 | Noir |

BUSES & ACCESSOIRES

Buse Haut Débit

| Référence | Marking | α Angle | Thread Size | Lit per Min Bar 2 | Lit per Min Bar 3 | Lit per Min Bar 4 | Lit per Min Bar 6 | Couleur |
|--------------|---------|----------------|-------------|-------------------|-------------------|-------------------|-------------------|--|
| 22210311055 | 31 105 | 105 ° | 1/8" | 0.084 | 0.096 | 0.118 | 0.120 | <input checked="" type="radio"/> Crème |
| *22219311055 | 31 105 | 105 ° | 1/8" | 0.080 | 0.090 | 0.102 | 0.110 | <input checked="" type="radio"/> Crème |
| 22210211051 | 21 105 | 105 ° | 1/8" | 0.084 | 0.096 | 0.118 | 0.120 | <input type="radio"/> Blanc |
| *22219211051 | 21 105 | 105 ° | 1/8" | 0.080 | 0.090 | 0.102 | 0.110 | <input type="radio"/> Blanc |

*Avec filtre



Accessoires pour Buse de Pulvérisation

| Référence | Modèle |
|-------------|---------------------------|
| 38000000054 | Bouchon de protection PVC |
| 37212793200 | Filtre 200 μ |

Les bouchons de protection en PVC protègent les parties des buses les plus exposées.

RACCORDS THERMOPLASTIQUES

Buses de sprays & pulvérisation

EN ACÉTAL



BUSES DE PULVÉRISATION ET BRUMISATION

Buse Ajustable

| group id | Référence | Name | Couleur |
|----------|-------------|-------------------|-----------------------------|
| 201 | 22214200001 | Adjustable Nozzle | <input type="radio"/> Blanc |

Filtre de Buse

| Référence | Mesh | Couleur | L mm | Couleur |
|--------------|------|---------|------|-----------------------------|
| 22212791100 | 100 | | 21.1 | <input type="radio"/> Blanc |
| *22212791000 | 100 | Red | 21.1 | |

*Anti-goutte

Adaptateur de Raccordement pour Buse 1/8"

| Référence | Stem D | Inner Thread | Couleur |
|-------------|--------|--------------|---------------------------------------|
| 22211502061 | 3/8" | 1/8" NPT | <input type="radio"/> Blanc |
| 22211502062 | 3/8" | 1/8" NPT | <input checked="" type="radio"/> Noir |

Unité de Brumisation

| Référence | R1 | R2 | SW1 | SW2 | SW3 | Couleur |
|-------------|----------|----------|-----|-----|--------|---------------------------------------|
| 222729T0101 | 1/16" NC | 1/4" NPT | 175 | 16 | 175 mm | <input type="radio"/> Blanc |
| 222729T0102 | 1/16" NC | 1/4" NPT | 175 | 16 | 175 mm | <input checked="" type="radio"/> Noir |

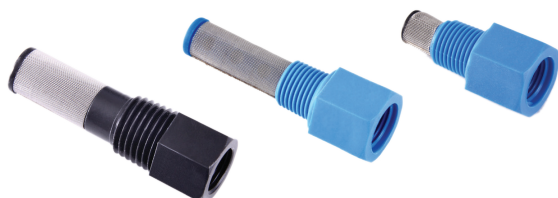
Soupape d'échappement

| Référence | Thread BSPT | Couleur |
|-------------|-------------|---------------------------------------|
| 22273008002 | 1/2" | <input checked="" type="radio"/> Noir |
| 22273108002 | 1/2" | |

Valve de sortie : installée verticalement au point le plus haut, fonction anti-retour.

Valve d'écoulement avec ressort acier inoxydable. S'installe à la sortie du tuyau. Pour écoulement automatique d'eau condensée dans les circuits à air comprimé, après la fermeture de l'arrivée de l'air comprimé. (CAT.No.22273108002)

EN POLYPROPYLÈNE



BUSES & ACCESSOIRES

Filtre

| Référence | Ø int. | Long. | SW | Mesh | Couleur |
|---------------|-----------|-------|----|------|--|
| 22212002028 | 1/8" BSPT | 30.3 | 14 | 100 | ● Bleu court |
| **22212791002 | 1/8" BSPT | 43.8 | 14 | 100 | ● Bleu long |

| product code | Ø int. | Ø ext. | Long. | SW | Mesh | Couleur |
|--------------|----------|----------|-------|----|------|---|
| 22212791028 | 1/8" NPT | 1/4" NPT | 48.3 | 14 | 100 | ● Noir |

** design spécial valve de contrôle



Capuchon 11/16" pour Buse

| Référence | Type |
|-------------|-----------|
| 32272900082 | 11/16" NC |



Support de Buse Droit Femelle 1/4"

| Référence | R1 | R2 |
|-------------|----------|----------|
| 32210300042 | 1/16" NC | 1/4" NPT |



Support de Buse Droit Mâle 1/4"

| Référence | R1 | R2 |
|-------------|----------|----------|
| 32212200042 | 1/16" NC | 1/4" NPT |



Support de Buse 135" M/F 1/4"

| Référence | R1 | R2 |
|-------------|----------|----------|
| 32210000040 | 1/16" NC | 1/4" NPT |

RACCORDS THERMOPLASTIQUES

Soufflettes

SOUFFLETTES



Soufflette Air Buse Standard

| Référence | Type |
|-------------|--------------|
| 22200004022 | 1/4" femelle |
| 22200011052 | 1/16" mâle |



Soufflette Air de Sécurité Buse Osha

| Référence | Type |
|-------------|--------------|
| 22200004012 | 1/4" femelle |
| 22200011082 | 1/16" mâle |



Soufflette Air
avec effet écran de protection aux projections

| Référence | Type |
|-------------|--------------|
| 22200004032 | 1/4" femelle |
| 22200011062 | 1/16" mâle |



Soufflette Air
avec Buse de Restriction de Volume

| Référence | Type |
|-------------|--------------|
| 22200004042 | 1/4" femelle |
| 22200011072 | 1/16" mâle |

SOUFFLETES



Soufflette Air Standard

| Référence | Type buse mm |
|-------------|--------------|
| 22240000060 | 6 buses |



Soufflette Air d'Établi

| Référence |
|-------------|
| 22230000000 |



Soufflette de Pulvérisation Buse Longue

| Référence | Raccordement |
|-------------|--------------|
| 22210004002 | 1/4" femelle |
| 22210011003 | 1/16" mâle |



Tube Spirale Nylon

| Référence | Long. |
|-------------|-------|
| 24050505058 | 1m52 |
| 24050505108 | 3m05 |
| 24050505158 | 4m57 |



Soufflette de Pulvérisation Buse Longue pour produits iodés

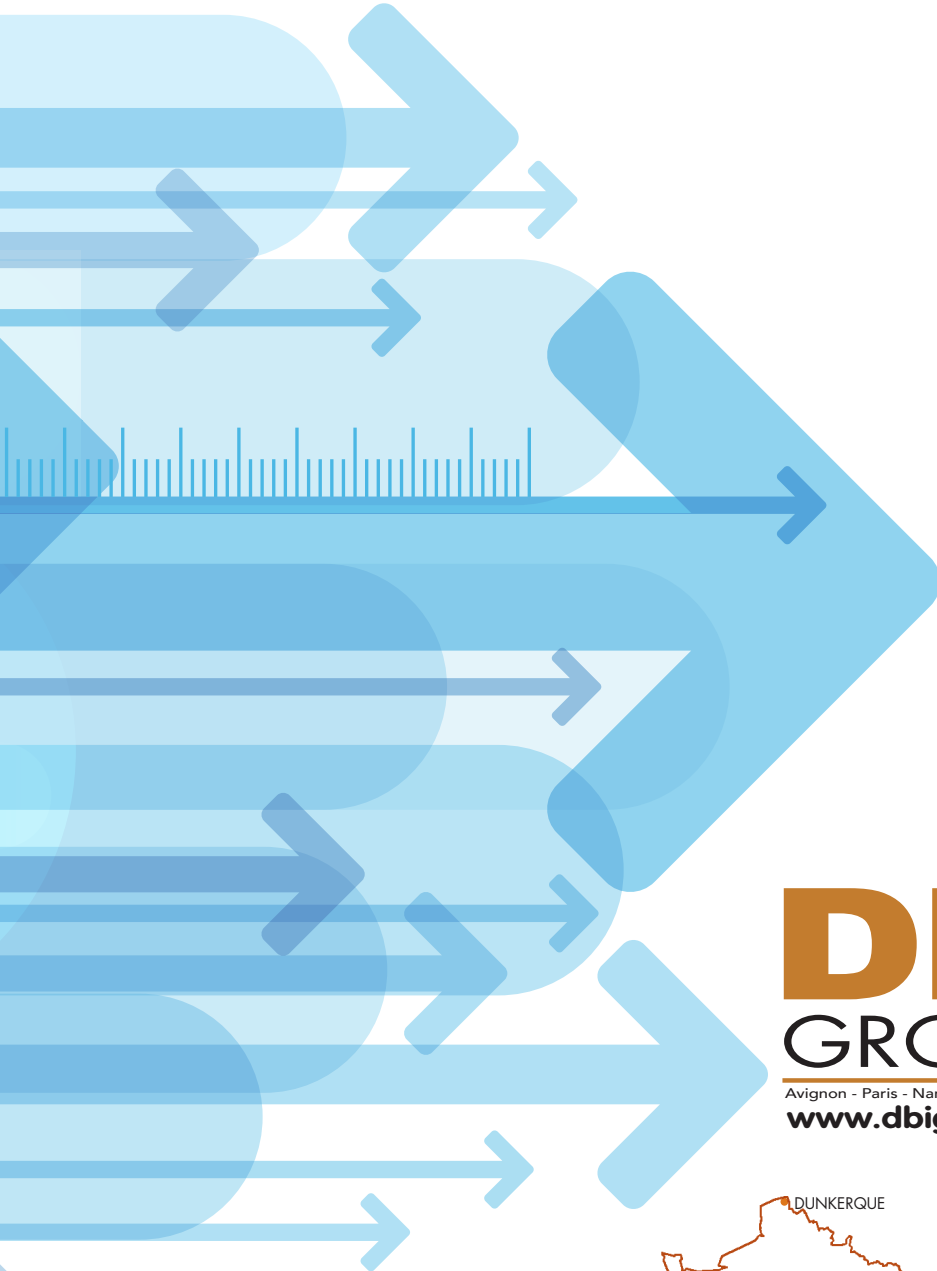
| Référence | Raccordement |
|-------------|--------------|
| 22210004004 | 1/4" femelle |

THERMOPLASTIC LINE

by **DBI**



Fluidfit



DBI GROUPE

Avignon - Paris - Nantes - Dunkerque - Belfort
www.dbigroupe.com



DBI Sud (siège)

ZI les Pélitènes
275, avenue du Mont Ventoux
84450 Jonquerettes
FRANCE
tél : 04 90 333 400
fax : 04 90 333 073
dbisud@dbigroupe.com

DBI Paris

95, boulevard A.Briand
93100 Montreuil
FRANCE
tél : 01 48 57 20 24
fax : 01 48 57 19 75
dbiparis@dbigroupe.com

DBI Ouest

Agence de Nantes
tél : 07 88 81 73 55
dbiouest@dbigroupe.com

DBI Nord

Agence de Dunkerque
tél : 06 81 20 68 18
dbinord@dbigroupe.com

DBI Est

Agence de Belfort
tél : 07 86 04 08 82
dbiest@dbigroupe.com