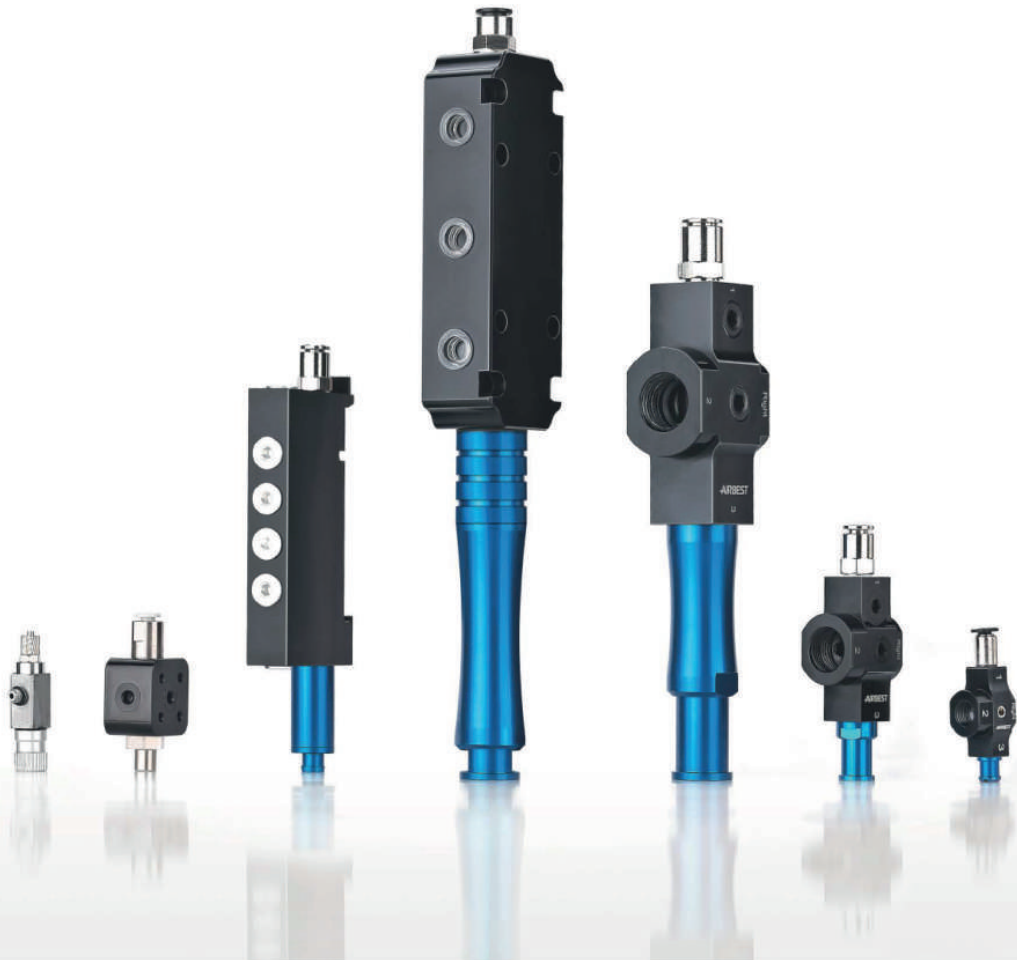


Pompes à Vide à cartouches  
AGS / AGL / AGB / AGP / AGX

**VACUUM LINE**  
by **DBI**



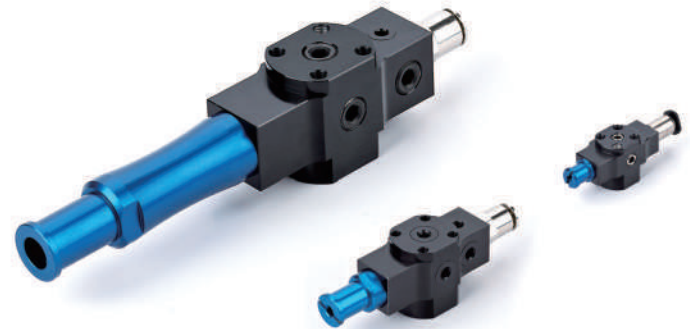
Vacuum Solutions Supplier  
Scan QR code and download catalogue

**AIRBEST**

*FOURNISSEUR DE SOLUTIONS POUR LE VIDE*

### Caractéristiques

- Compacte, structure simple, facile à entretenir
- Montage de différentes ventouses
- Différentes cartouches à vide pour différentes applications
- Plusieurs raccords
- Silencieux externe en option
- Idéales pour de multiples utilisations



### Applications

- Industries Automobiles, pick and place, agro alimentaire
- Conditionnement, emballages

### Pour commander

**AGS - C - S02-2 - V - S**

①      ②      ③      ④      ⑤

① Series	② Cartouche	③ Specification	④ Clapet anti-retour	⑤ Silencieux
<b>AGS</b>	<b>C (MICRO type)</b>	<b>Nil-</b> Sans cartouche S02-2   X2.5-2   T05-2	<b>Nil-</b> Sans clapet anti-retour	<b>Nil-</b> Sans silencieux
	<b>N (MINI type)</b>	<b>Nil-</b> Sans cartouche S08-2   S08-3   X10-2   X10-3 P12-2   P12-3   D16-2	<b>Nil-</b> Sans clapet anti-retour <b>V</b> -Avec clapet anti-retour	<b>Nil-</b> Sans silencieux <b>S</b> -Avec silencieux ZSCB
	<b>D (MIDI type)</b>	<b>Nil-</b> Sans cartouche S32-2   S32-3   X40-2   X40-3	<b>Nil-</b> Sans clapet anti-retour <b>V</b> -Avec clapet anti-retour	<b>Nil-</b> Sans silencieux <b>S</b> -Avec silencieux ZSC16

### Paramètres techniques

Référence	Pression (bar)	Vide max. (-kPa)	Débit aspiré (NL/min)	Air consommé (NL/min)	Poids (g)	Niveau sonore sans silencieux (dBA)	Raccordement
							Entrée AC   Vide
<b>AGS-C-S02-2</b>	4.0-6.0	75	16.8	8	20	70	φ4   G1/8
<b>AGS-C-X2.5-2</b>	4.5-6.0	90	17.2	10.5	20	72	φ4   G1/8
<b>AGS-C-T05-2</b>	4.0-6.0	85	19.5	21.5	20	78	φ4   G1/8
<b>AGS-N-S08-2</b>	4.0-6.0	75	46	27	23	62	φ6   G3/8
<b>AGS-N-S08-3</b>	4.0-6.0	75	68	27	37	68	φ6   G3/8
<b>AGS-N-X10-2</b>	4.5-6.0	93	44	34	23	78	φ6   G3/8
<b>AGS-N-X10-3</b>	4.5-6.0	93	68	34	37	74	φ6   G3/8
<b>AGS-N-P12-2</b>	1.7-4.0	90	42	33	23	68	φ6   G3/8
<b>AGS-N-P12-3</b>	1.7-4.0	90	68	33	37	71	φ6   G3/8
<b>AGS-N-D16-2</b>	6.0	73	40	46	23	77	φ6   G3/8
<b>AGS-D-S32-2</b>	4.0-6.0	75	178	130	143	82	φ8   G1/2
<b>AGS-D-S32-3</b>	4.0-6.0	75	360	130	228	82	φ8   G1/2
<b>AGS-D-X40-2</b>	4.5-6.0	95	170	135	143	89	φ8   G1/2
<b>AGP-D-X40-3</b>	4.5-6.0	95	372	135	228	89	φ8   G1/2

**Caractéristiques**

- Compacte, structure simple, facile à entretenir
- Raccord vide 1/8" pour montage direct ventouse
- Positions de montage multi angles et accessoires disponibles pour une installation facile
- Différentes cartouches à vide pour différentes applications



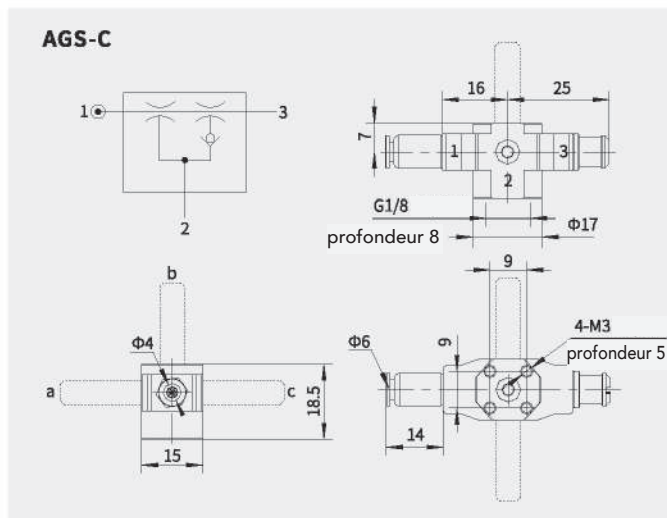
**Débit d'aspiration (NL/min) à différentes dépressions (-kPa)**

Référence	Pression (bar)	Air consommé (NL/min)	0	10	20	30	40	50	60	70	Niveau de vide max. (-kPa)
<b>AGS-C-S02-2</b>	4.0	6	14.2	8.1	5.2	3.8	2.2	-	-	-	55
	5.0	7	15.7	10.0	5.5	4.5	3.4	2.2	-	-	70
	6.0	8	16.9	12.2	6.3	4.6	3.9	3.0	2.0	-	75
<b>AGS-C-X2.5-2</b>	4.5	9	14.9	9.9	4.8	4.1	3.3	2.6	1.7	-	85
	5.0	9.5	15.6	11.6	6.6	4.0	3.3	2.6	1.7	-	90
	6.0	10	17.2	14.2	9.3	4.5	3.3	2.3	1.4	-	89
<b>AGS-C-T05-2</b>	4.0	16	19.5	17.7	13.5	9.0	6.1	5.0	3.3	1.8	84
	6.0	21.5	18.7	17.4	15.1	13.1	9.7	6.0	2.7	1.8	75

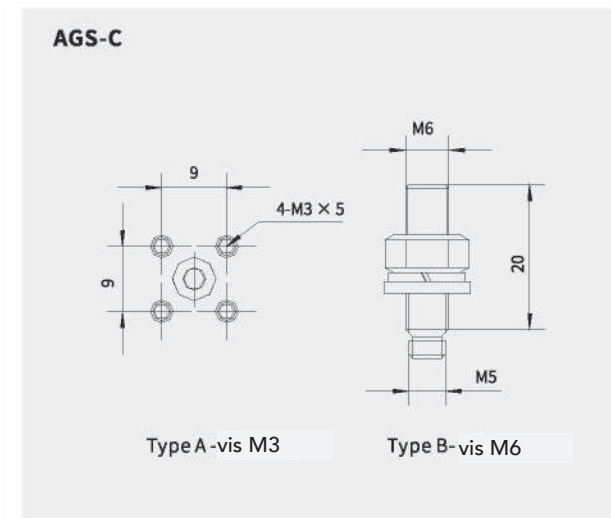
**Évaluation du temps (s/L) pour atteindre différentes dépressions (-kPa)**

Référence	Pression (bar)	Air consommé (NL/min)	10	20	30	40	50	60	70	80	Niveau de vide max. (-kPa)
<b>AGS-C-S02-2</b>	4.0	6	0.37	1.41	2.8	5.1	-	-	-	-	55
	5.0	7	0.3	1.2	2.5	4.1	6.6	11.1	-	-	70
	6.0	8	0.3	1.1	2.4	4.1	6.2	9.0	14.3	-	75
<b>AGS-C-X2.5-2</b>	4.5	9	0.4	1.3	3.2	4.6	6.5	9.8	15.3	25.70	85
	5.0	9.5	0.3	0.9	2.4	4.3	6.7	9.5	14.1	22.03	90
	6.0	10	0.2	0.7	1.7	3.7	5.9	9.5	14.5	22.41	89
<b>AGS-C-T05-2</b>	4.0	16	0.2	0.5	1.1	2.2	3.4	5.2	9.0	17.36	84
	6.0	21.5	0.2	0.5	0.9	1.5	2.6	4.7	7.7	16.09	75

**Dimensions(mm)**



**Vis de montage (mm)**



NB : La vis de montage en position a/b/c peut être choisie parmi les accessoires de montage de type A et B. En standard nous livrons type A.

Pompe à vide à cartouche **MINI (N)**

**Caractéristiques**

- Compacte, structure simple, facile à entretenir
- Raccord vide 3/8" pour montage direct ventouse
- Positions de montage multi angles et accessoires disponibles pour une installation facile
- Différentes cartouches à vide pour différentes applications
- Silencieux externe en option



Débit d'aspiration (NL/min) à différentes dépressions (-kPa)

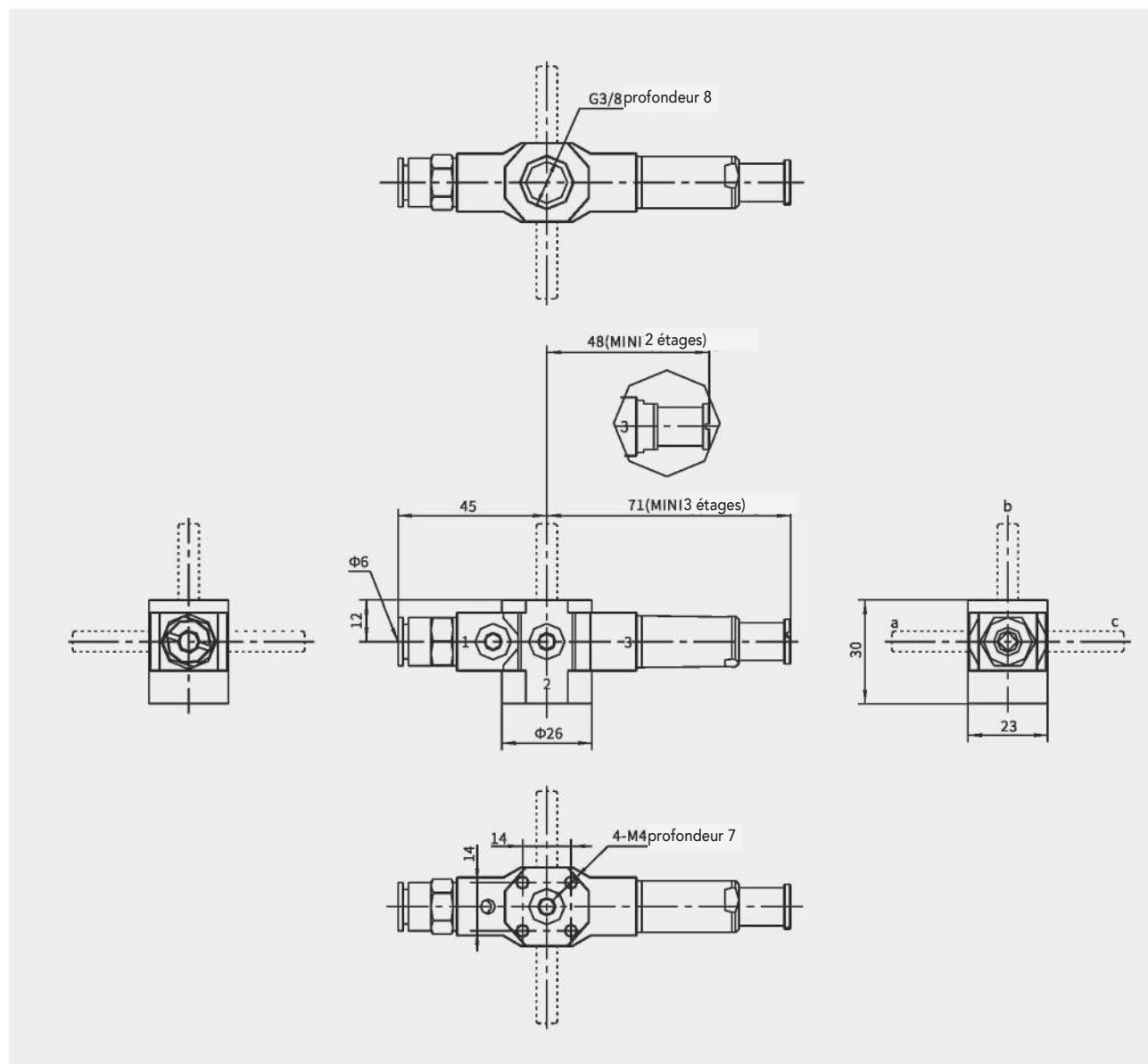
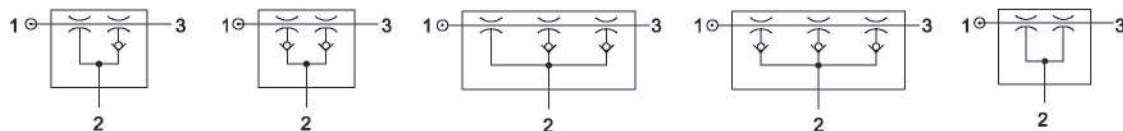
Référence	Pression (bar)	Air consommé (NL/min)	0	10	20	30	40	50	60	70	80	Niveau de vide max. (-kPa)
<b>AGS-N-S08-2</b>	4.0	19	44	34	22.6	14.4	10.8	6.4	-	-	-	60
	5.0	23	46	40	28.5	17.3	12.8	9.5	6.1	-	-	70
	6.0	27	46	42	32.6	22.6	12	9.8	8.3	5.9	-	75
<b>AGS-N-S08-3</b>	4.0	19	60	38	24	14.9	11.5	6.8	-	-	-	60
	5.0	23	66	40	32	19.1	13.3	9.9	6.5	-	-	70
	6.0	27	68	42	36	24.0	13	10.2	8.4	6.3	-	75
<b>AGS-N-X10-2</b>	4.5	27.5	44	40	28.4	18.8	10.7	9.4	6.9	4.6	2.3	90
	5.0	30	44	40	30.6	22.2	13.5	8.9	6.6	4.5	2	93
	6.0	34.5	42	40	33	26.9	18.7	9.4	6.2	4.6	1.4	91
<b>AGS-N-X10-3</b>	4.5	27.5	64	40	32	18	11.3	9.7	7.3	4.9	2.7	90
	5.0	30	66	40	34	24	14.3	9.3	6.9	4.8	2.4	93
	6.0	34.5	68	44	34	30	20	10.5	6.5	4.9	1.7	91
<b>AGS-N-P12-2</b>	1.7	19	36	19	10.5	6.6	2.8	-	-	-	-	43
	2.2	22.5	38	28	15.5	11	7.7	3.8	-	-	-	58
	3.14	29	42	36	25.6	14.9	10.4	8.9	6.6	4.2	1.9	90
	0.4	35	42	38	30	23	15	8	5.9	4.3	1.1	88
<b>AGS-N-P12-3</b>	1.7	19	46	19.8	10.5	7	3	-	-	-	-	43
	2.2	22.5	52	30	12	8.2	5.8	2.7	-	-	-	58
	3.14	29	62	38	28	10	7.7	6.7	4.8	2.9	1.4	90
	4.0	35	68	40	34	24	11.4	5.7	4.2	3.0	1.2	88
<b>AGS-N-D16-2</b>	6.0	46	40	38	30.5	26.7	22	17	12	3.5	-	72

Évaluation du temps (s/L) pour atteindre différentes dépressions (-kPa)

Référence	Pression (bar)	Air consommé (NL/min)	10	20	30	40	50	60	70	80	Niveau de vide max. (-kPa)
<b>AGS-N-S08-2</b>	4.0	19	0.07	0.25	0.56	1.02	1.89	5.24	-	-	60
	5.0	23	0.07	0.22	0.47	0.85	1.53	2.40	6.43	-	70
	6.0	27	0.07	0.20	0.39	0.74	1.35	2.14	3.35	-	75
<b>AGS-N-S08-3</b>	4.0	19	0.06	0.22	0.53	0.93	1.72	4.61	-	-	60
	5.0	23	0.06	0.19	0.44	0.83	1.35	2.23	6.33	-	70
	6.0	27	0.05	0.19	0.38	0.68	1.26	2.08	3.05	-	75
<b>AGS-N-X10-2</b>	4.5	27.5	0.11	0.27	0.52	0.98	1.65	2.41	3.87	6.20	90
	5.0	30	0.12	0.27	0.48	0.83	1.49	2.49	3.77	6.19	93
	6.0	34.5	0.12	0.26	0.45	0.72	1.21	2.33	3.68	6.35	91
<b>AGS-N-X10-3</b>	4.5	27.5	0.06	0.19	0.40	0.76	1.45	2.21	3.49	5.55	90
	5.0	30	0.05	0.19	0.37	0.66	1.26	2.14	3.45	5.60	93
	6.0	34.5	0.05	0.18	0.35	0.59	1.02	2.10	3.31	5.72	91
<b>AGS-N-P12-2</b>	1.7	19	0.15	0.55	1.26	2.90	-	-	-	-	43
	2.2	22.5	0.14	0.37	0.88	1.58	2.78	-	-	-	58
	3.14	29	0.12	0.29	0.59	1.07	1.86	2.66	4.33	6.72	90
	0.4	35	0.12	0.26	0.49	0.77	1.50	2.48	3.98	7.05	88
<b>AGS-N-P12-3</b>	1.7	19	0.13	0.52	1.22	2.75	-	-	-	-	43
	2.2	22.5	0.08	0.31	0.70	1.33	2.54	-	-	-	58
	3.14	29	0.06	0.21	0.45	0.94	1.58	2.40	3.83	6.07	90
	4.0	35	0.06	0.20	0.38	0.67	1.26	2.36	3.75	6.57	88
<b>AGS-N-D16-2</b>	6.0	46	0.04	0.18	0.39	0.62	0.95	1.47	3.10	-	72

Pompe à vide à cartouche **MINI (N)**

**Dimensions(mm)**

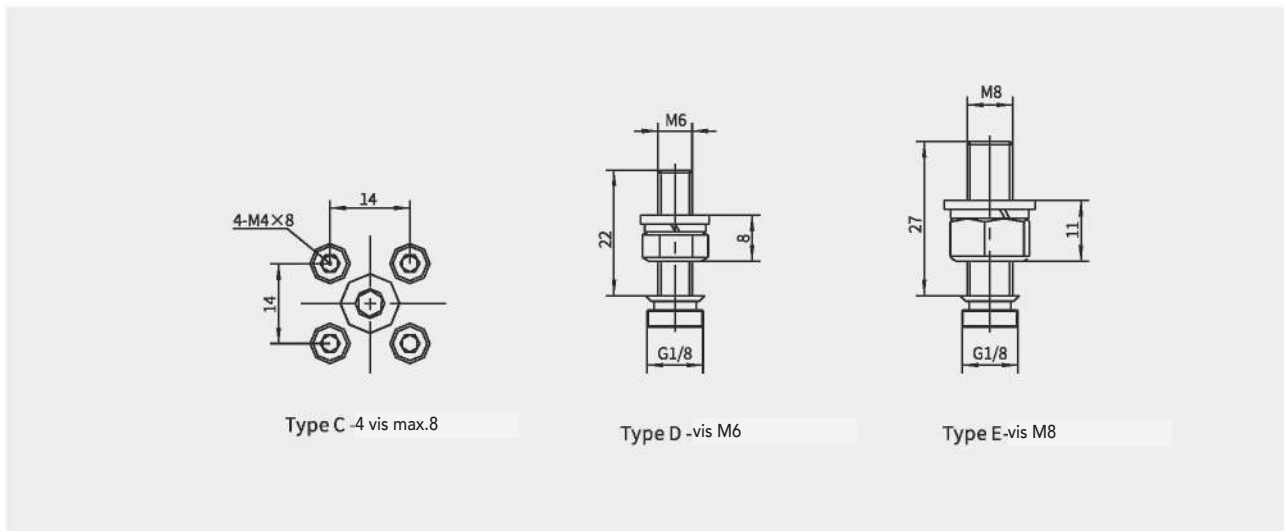


NB : La vis de montage en position a/b/c peut être choisie parmi les accessoires de montage C/D/E  
 En standard nous livrons type C.

**Sélection cartouche**

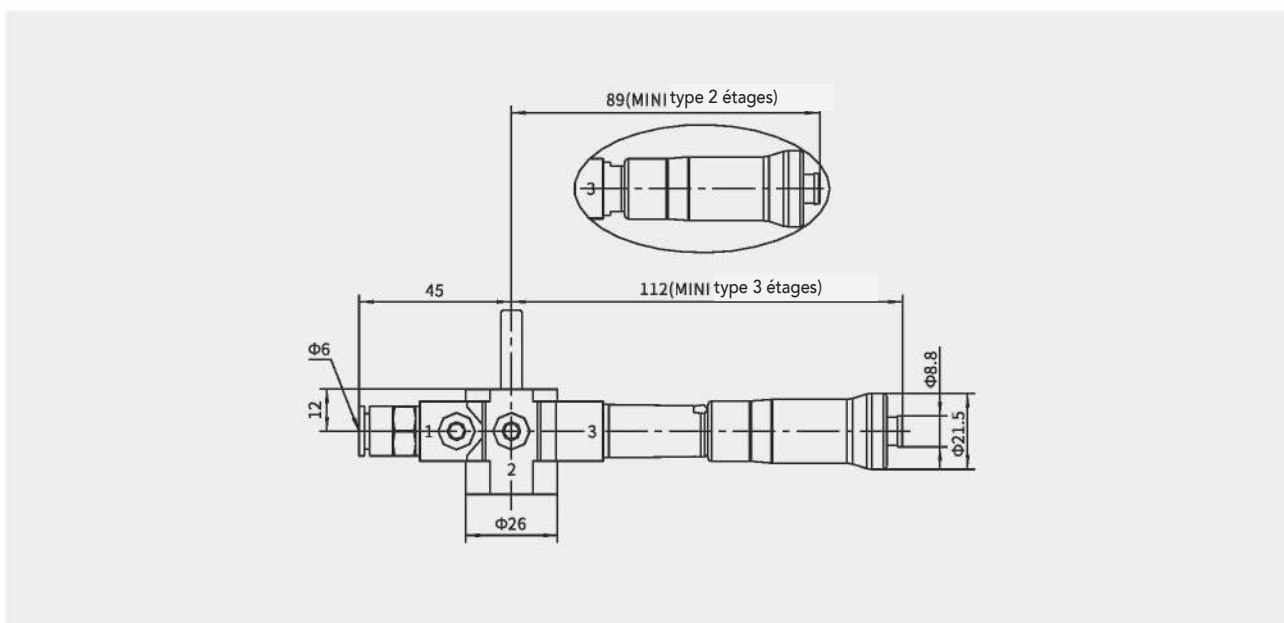
Type	Cartouche
MINI type 2 étages	S08-2, X10-2, P12-2, D16-2
MINI type 3 étages	S08-3, X10-3, P12-3

**Accessoires de montage (mm)**



**Silencieux (mm)**

Type	Silencieux
MINI type 2 étages	ZSC8
MINI type 3 étages	



Pompe à vide à cartouche **MIDI (D)**

**Caractéristiques**

- Compacte, structure simple, facile à entretenir
- Raccord vide 3/8" pour montage direct ventouse
- Positions de montage multi angles et accessoires disponibles pour une installation facile
- Différentes cartouches à vide pour différentes applications
- Silencieux externe en option



Débit d'aspiration (NL/min) à différentes dépressions (-kPa)

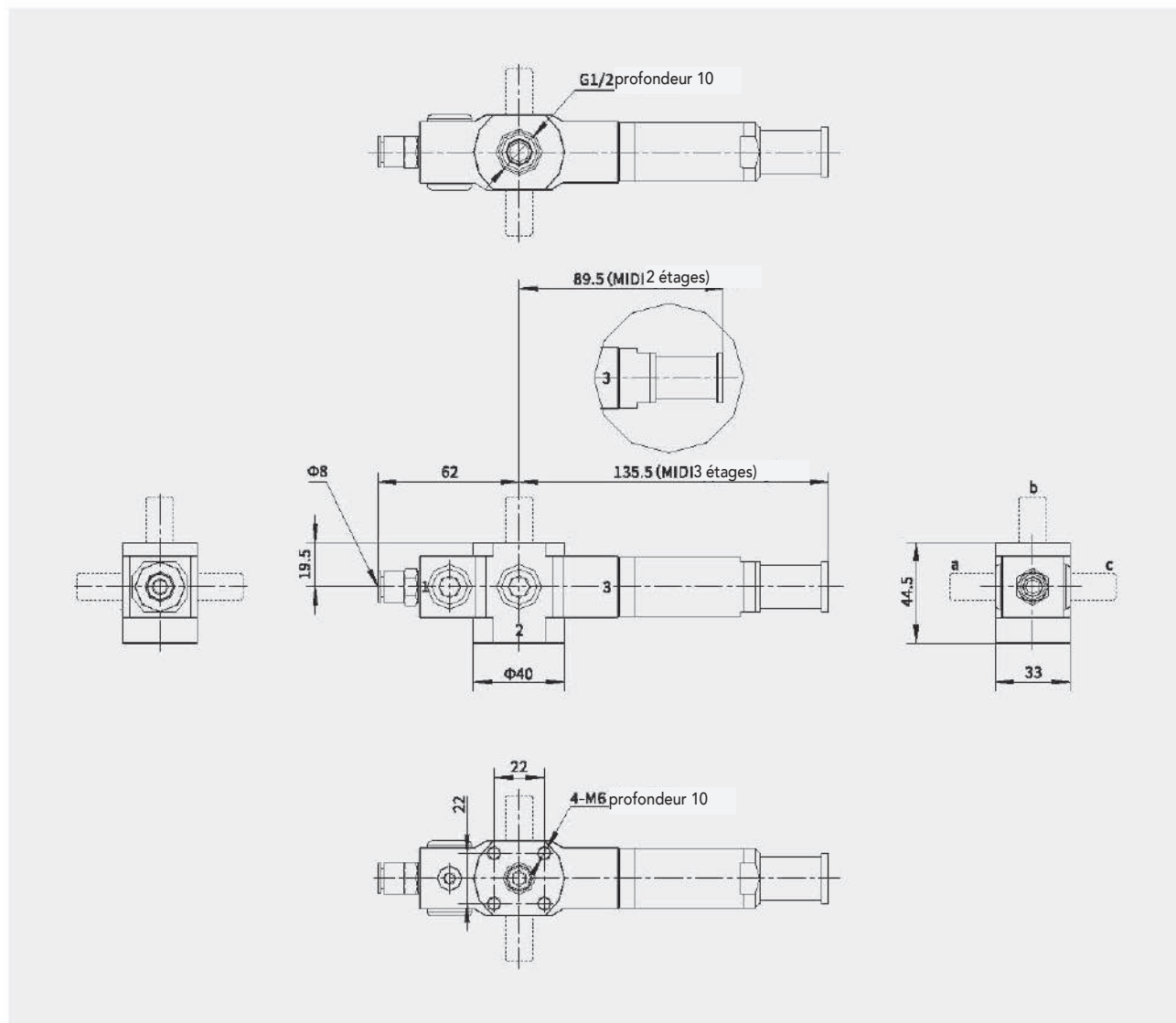
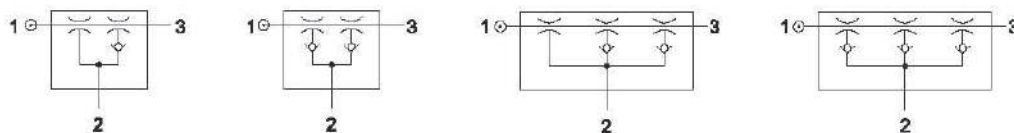
Référence	Pression (bar)	Air consommé (NL/min)	0	10	20	30	40	50	60	70	80	90	Niveau de vide max. (-kPa)
<b>AGS-D-S32-2</b>	4.0	120	172	136	92	60	44	26.2	10.5	-	-	-	60
	5.0	125	180	156	116	72	48	36	26.9	12.8	-	-	70
	6.0	130	178	164	134	94	50	38	32	18.3	-	-	75
<b>AGS-D-S32-3</b>	4.0	120	350	152	110	64	50	26.7	11.5	-	-	-	60
	5.0	125	370	185	125	90	50	36.2	27.3	13.9	-	-	70
	6.0	130	390	210	135	100	65	35.1	30.3	18.3	-	-	75
<b>AGS-D-X40-2</b>	4.5	120	170	136	100	58	40	36	25	17.8	11.7	3.1	91
	5.0	125	170	140	106	74	46	34	24	17.6	10.8	2.9	95
	6.0	135	162	142	116	92	68	40	22.5	17.8	9.4	2.3	94
<b>AGS-D-X40-3</b>	4.5	120	350	175	120	80	44	32.7	24.5	17.8	11.6	3.2	91
	5.0	125	360	190	125	95	65	36	26	17.6	10.8	2.8	95
	6.0	135	380	220	130	105	90	54	26	17.8	9.3	2.2	94

Évaluation du temps (s/L) pour atteindre différentes dépressions (-kPa)

Référence	Pression (bar)	Air consommé (NL/min)	10	20	30	40	50	60	70	80	90	Niveau de vide max. (-kPa)
<b>AGS-D-S32-2</b>	4.0	120	0.04	0.08	0.16	0.27	0.47	0.98	-	-	-	60
	5.0	125	0.04	0.08	0.14	0.25	0.39	0.63	1.17	-	-	70
	6.0	130	0.04	0.08	0.13	0.21	0.36	0.55	0.86	-	-	75
<b>AGS-D-S32-3</b>	4.0	120	0.03	0.08	0.15	0.26	0.44	0.94	-	-	-	60
	5.0	125	0.03	0.07	0.13	0.23	0.38	0.61	1.07	-	-	70
	6.0	130	0.03	0.05	0.10	0.18	0.36	0.56	0.87	-	-	75
<b>AGS-D-X40-2</b>	4.5	120	0.04	0.08	0.15	0.28	0.46	0.66	0.99	1.15	-	91
	5.0	125	0.04	0.08	0.14	0.24	0.41	0.66	1.02	1.52	3.27	95
	6.0	135	0.04	0.08	0.14	0.20	0.30	0.57	0.95	1.55	3.70	94
<b>AGS-D-X40-3</b>	4.5	120	0.03	0.07	0.13	0.23	0.38	0.63	0.97	1.50	3.25	91
	5.0	125	0.03	0.07	0.14	0.21	0.37	0.62	0.99	1.46	3.23	95
	6.0	135	0.03	0.05	0.10	0.16	0.27	0.47	0.86	1.45	3.92	94

Pompe à vide à cartouche **MIDI (D)**

**Dimensions(mm)**



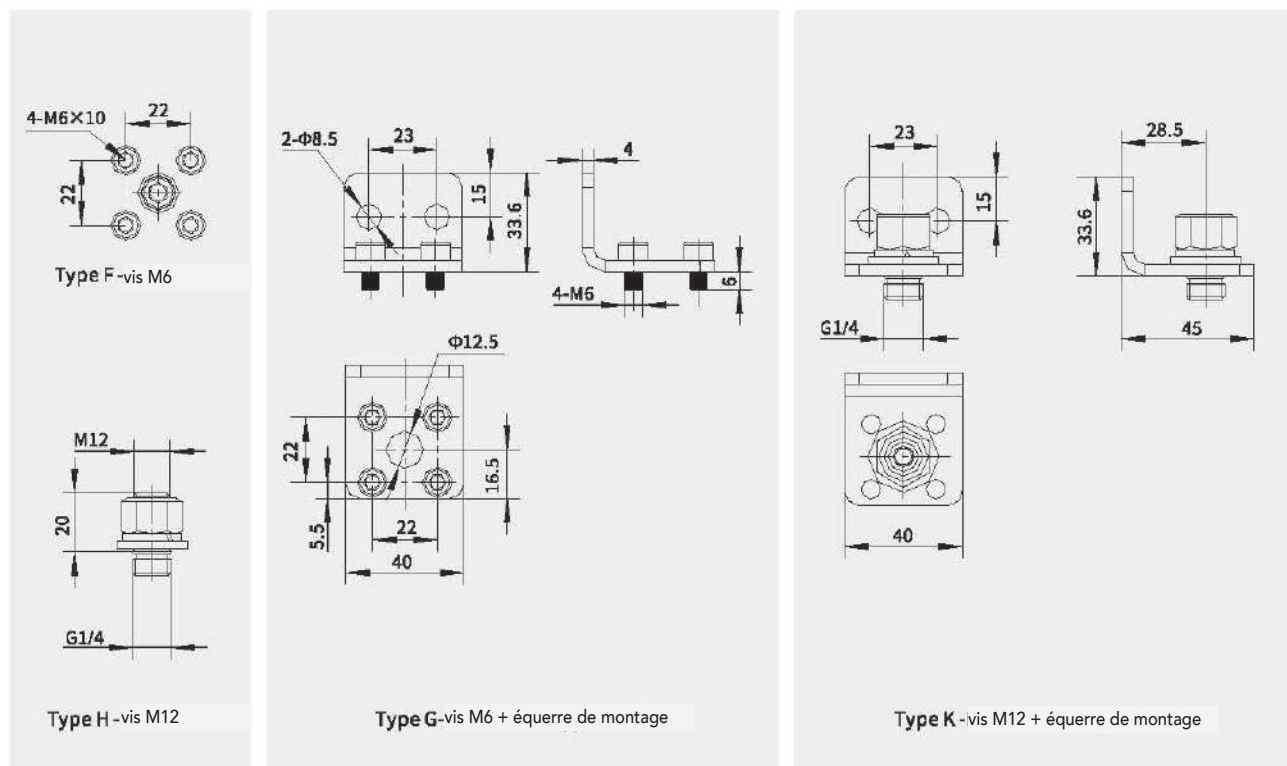
NB : La vis de montage en position a/b/c peut être choisie parmi les accessoires de montage type F/G/H/K  
 En standard nous livrons type F.

**Sélection cartouche**

Type	Cartouche
MIDI type 2 étages	S32-2, X40-2
MIDI type 3 étages	S32-3, X40-3

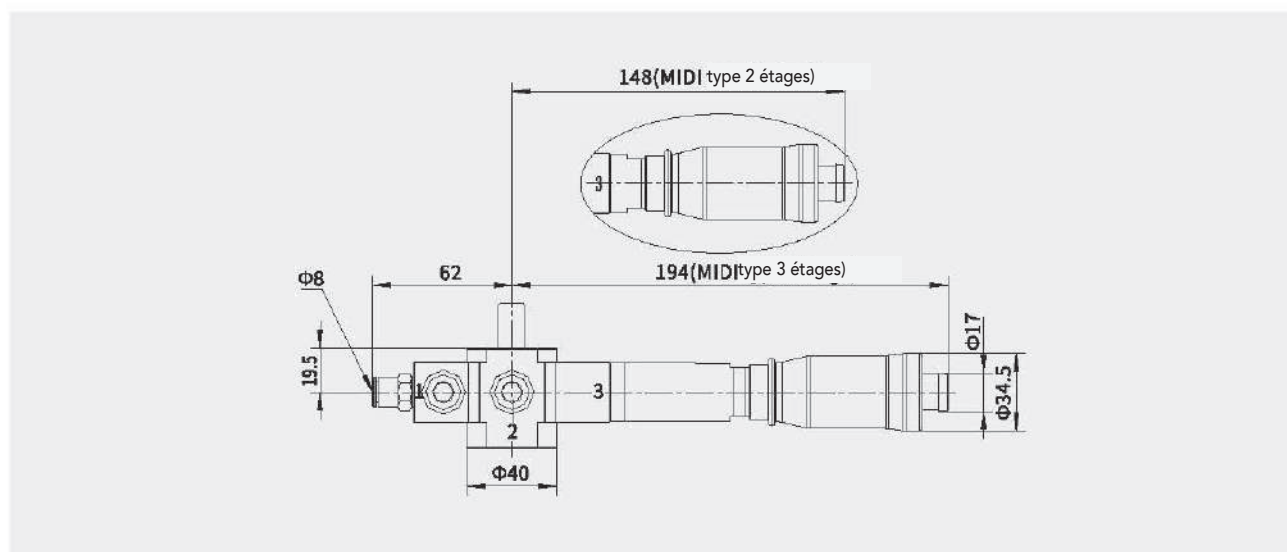


**Accessoires de montage (mm)**



**Silencieux (mm)**

Type	Silencieux
MIDI type 2 étages	ZSC16
MIDI type 3 étages	



## Caractéristiques

- Très compacte, structure simple, facile à entretenir
- Raccord vide M5 pour montage direct d'insert ressort
- Modèle réglable pour augmenter ou diminuer le débit aspiré et le taux de vide



## Applications

- Toutes les industries (Automobile, conditionnement, emballage, pick and place.)

## Pour commander

**AGL - X**

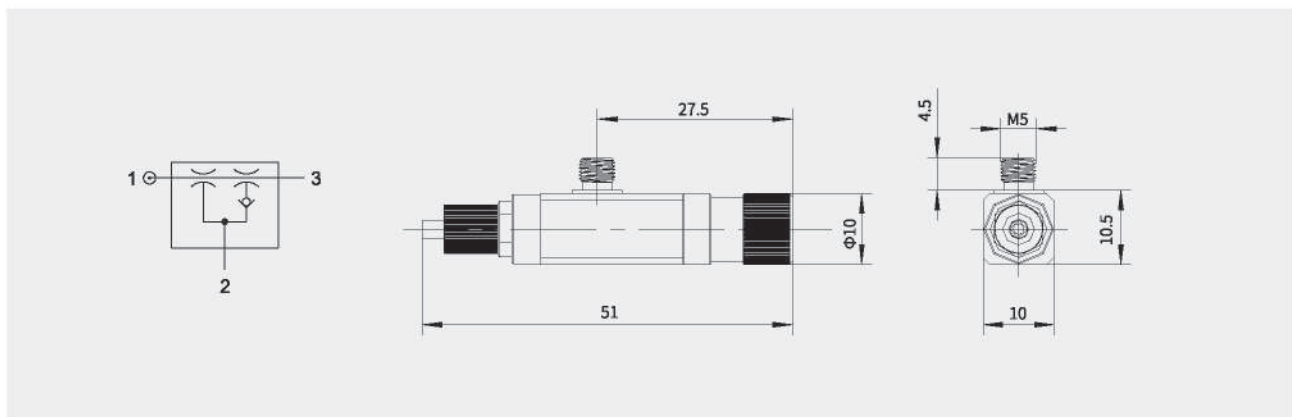
### Débit d'aspiration (NL/min) à différentes dépressions (-kPa)

Référence	Pression (bar)	Air consommé (NL/min)	0	10	20	30	40	50	60	70	Niveau de vide max. (-kPa)
AGL-X	4.5	9	14.9	9.9	4.8	4.1	3.3	2.6	1.7	-	85
	5.0	9.5	15.6	11.6	6.6	4.0	3.3	2.6	1.7	-	90
	6.0	10	17.2	14.2	9.3	4.5	3.3	2.3	1.4	-	89

### Évaluation du temps (s/L) pour atteindre différentes dépressions (-kPa)

Référence	Pression (bar)	Air consommé (NL/min)	10	20	30	40	50	60	70	80	Niveau de vide max. (-kPa)
AGL-X	4.5	9	0.4	1.3	3.2	4.6	6.5	9.8	15.3	25.70	85
	5.0	9.5	0.3	0.9	2.4	4.3	6.7	9.8	14.1	22.03	90
	6.0	10	0.2	0.7	1.3	3.7	5.9	9.5	14.5	22.41	89

## Dimensions (mm)



## Caractéristiques

- Compacte, structure simple, facile à entretenir
- Raccord vide 1/8" pour montage direct ventouse
- Positions de montage multi-angles et accessoires disponibles pour une installation facile



## Applications

- Toutes industries

## Pour commander

**AGB - S02-2**  
 ①                      ②

### ① Série

**AGB**

### ② Spécifications

**S02-2**(-75kPa)  
**X2.5-2**(-90kPa)  
**T05-2**(-84kPa)

## Paramètres techniques

Référence	Pression (bar)	Vide max. (-kPa)	Débit aspiré (NL/min)	Air consommé (NL/min)	Poids (g)	Niveau sonore sans silencieux (dBA)	Raccordement en mm	
							Entrée AC	Vide
<b>AGB-S02-2</b>	4.0-6.0	75	16.8	8	20	70	φ4	G1/8
<b>AGB-X2.5-2</b>	4.5-6.0	90	17.2	10.5	20	72	φ4	G1/8
<b>AGB-T05-2</b>	4.0-6.0	84	19.5	21.5	20	78	φ4	G1/8

### Débit d'aspiration (NL/min) à différentes dépressions (-kPa)

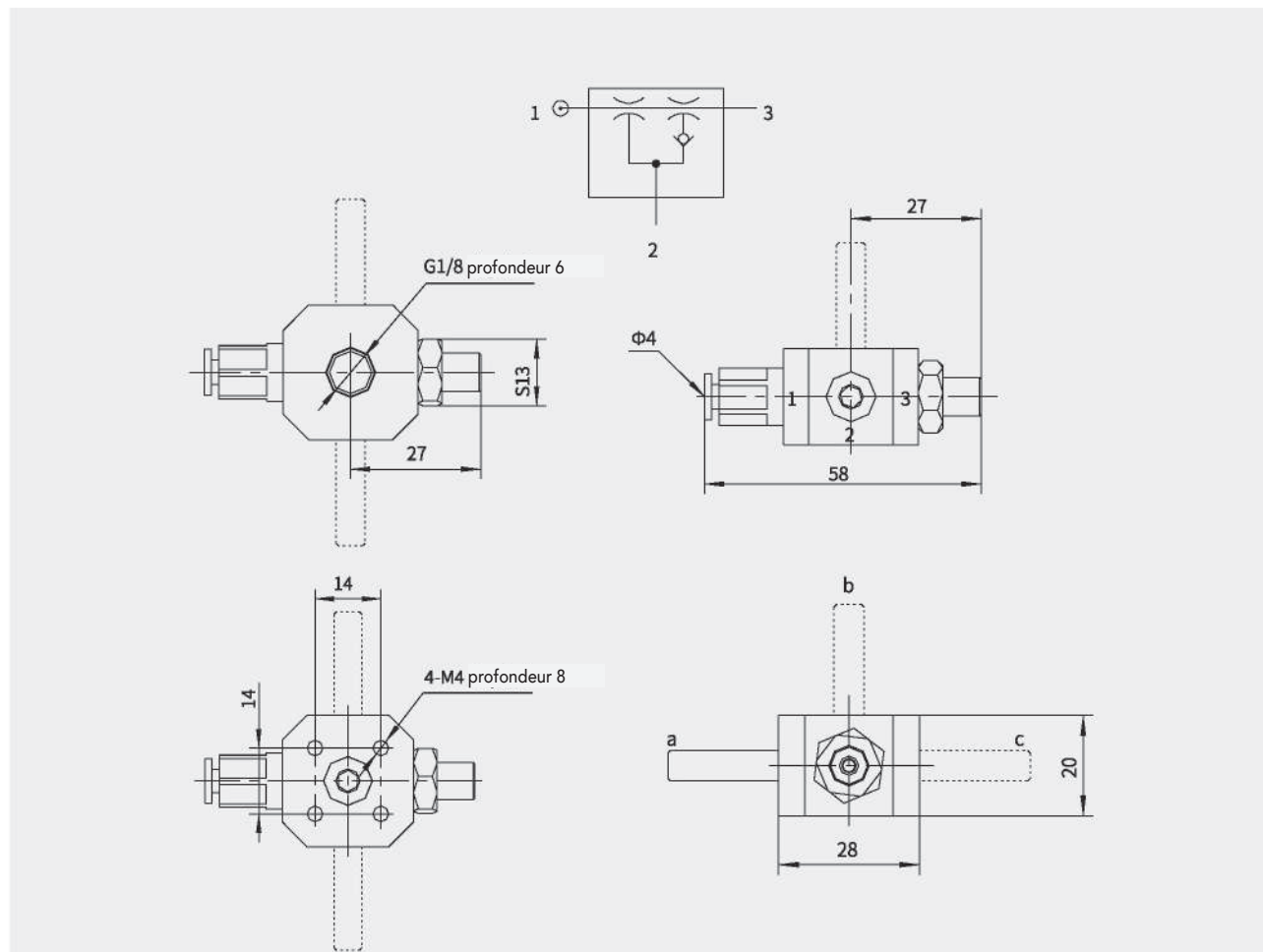
Référence	Pression (bar)	Air consommé (NL/min)	Niveau de vide max. (-kPa)								
			0	10	20	30	40	50	60	70	
<b>AGB-S02-2</b>	4.0	6	14.2	8.1	5.2	3.8	2.2	-	-	-	55
	5.0	7	15.7	10	5.5	4.5	3.4	2.2	-	-	70
	6.0	8	16.9	12.2	6.3	4.6	3.9	3	2	-	75
<b>AGB-X2.5-2</b>	4.5	9	14.9	9.9	4.8	4.1	3.3	2.6	1.7	-	85
	5.0	9.5	15.6	11.6	6.6	4	3.3	2.6	1.7	-	90
	6.0	10	17.2	14.2	9.3	4.5	3.3	2.3	1.4	-	89
<b>AGB-T05-2</b>	4.0	16	19.5	17.7	13.5	9	6.1	5	3.3	1.8	84
	6.0	21.5	18.7	17.4	15.1	13.1	9.7	6	2.7	1.8	75

### Évaluation du temps (s/L) pour atteindre différentes dépressions (-kPa)

Référence	Pression (bar)	Air consommé (NL/min)	Niveau de vide max. (-kPa)								
			10	20	30	40	50	60	70	80	
<b>AGB-S02-2</b>	4.0	6	0.37	1.41	2.8	5.1	-	-	-	-	55
	5.0	7	0.3	1.2	2.5	4.1	6.6	11.1	-	-	70
	6.0	8	0.3	1.1	2.4	4.1	6.2	9	14.3	-	75
<b>AGB-X2.5-2</b>	4.5	9	0.4	1.3	3.2	4.6	6.5	9.8	15.3	25.7	85
	5.0	9.5	0.3	0.9	2.4	4.3	6.7	9.5	14.1	22	90
	6.0	10	0.2	0.7	1.7	3.7	5.9	9.5	14.5	22.4	89
<b>AGB-T05-2</b>	4.0	16	0.2	0.5	1.1	2.2	3.4	5.2	9.0	17.4	84
	6.0	21.5	0.2	0.5	0.9	1.5	2.6	4.7	7.7	16.1	75

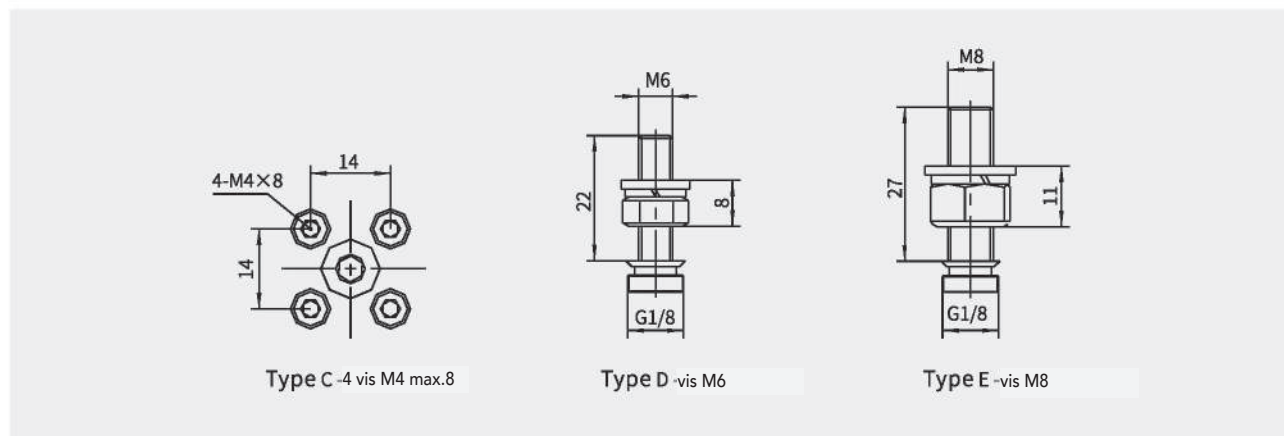
Pompe à vide à cartouche **MICRO**

**Dimensions(mm)**



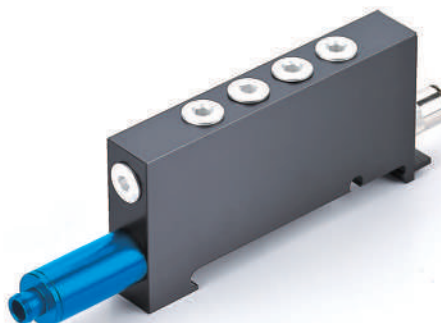
NB : La vis de montage en position a/b/c peut être choisie parmi les accessoires de montage type C/D/E  
 En standard nous livrons type E.

**Accessoires de montage (mm)**



## Caractéristiques

- Compacte, structure simple, facile à entretenir
- 6 sorties de vide 1/8" - 1 seule alimentation
- Silencieux interne
- Différentes cartouches à vide pour différentes applications



## Applications

- Toutes industries (Automobiles, pick and place, agro alimentaire, conditionnement, emballage)

## Pour commander

### AGP - S08-3

①                      ②

① Série	② Spécifications
<b>AGP</b>	<b>S08 -3(-75kPa)</b> <b>X10 -3(-93kPa)</b> <b>P12 -3(-90kPa)</b>

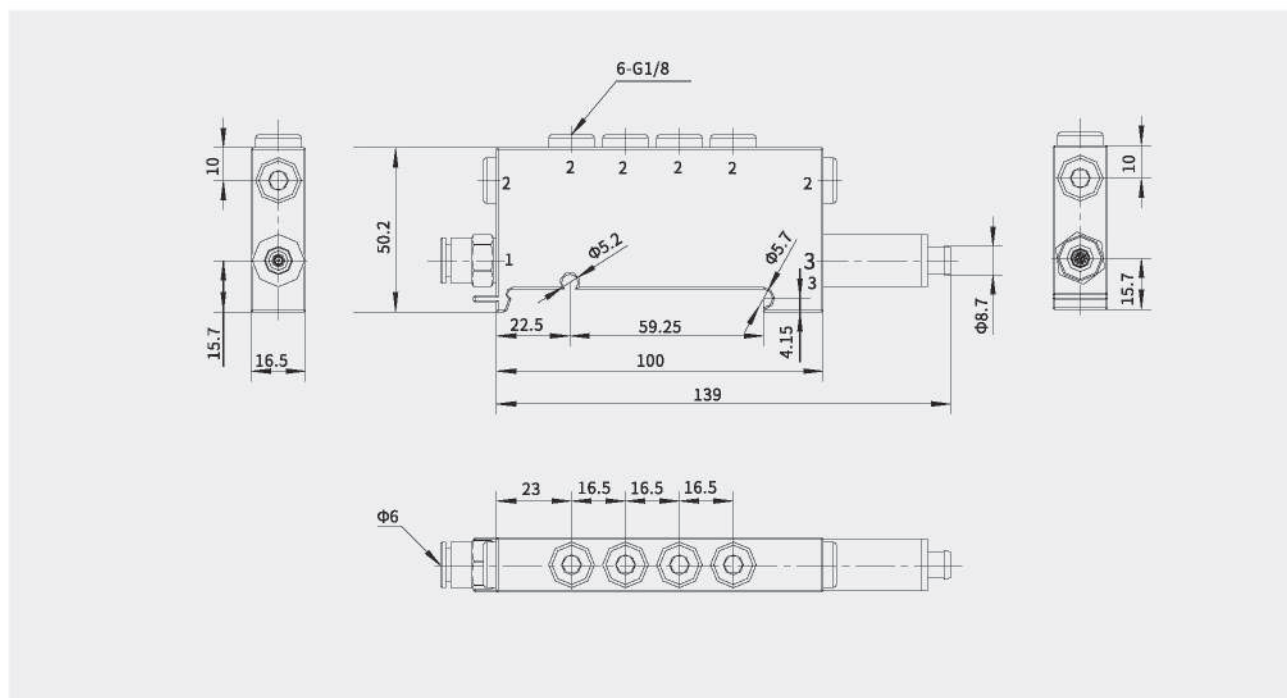
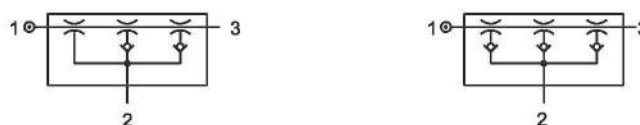
### Débit d'aspiration (NL/min) à différentes dépressions (-kPa)

Référence	Pression (bar)	Air consommé (NL/min)	0	10	20	30	40	50	60	70	80	Niveau de vide max. (-kPa)
<b>AGP-S08-3</b>	4.5	19	60	38	24	14.9	11.5	6.8	-	-	-	60
	5.0	23	66	40	32	19.1	13.3	9.9	6.5	-	-	70
	6.0	27	68	42	36	24	13	10.2	8.4	6.3	-	75
<b>AGP-X10-3</b>	4.5	27.5	64	40	32	18	11.3	9.7	7.3	4.9	2.7	90
	5.0	30	66	40	34	24	14.3	9.3	6.9	4.8	2.4	93
	6.0	34.5	68	44	34	30	20	10.5	6.5	4.9	1.7	91
<b>AGP-P12-3</b>	1.7	19	46	19.8	10.5	7	3	-	-	-	-	43
	2.2	22.5	52	30	12	8.2	5.8	2.7	-	-	-	58
	3.14	29	62	38	28	10	7.7	6.7	4.8	2.9	1.4	90
	4.0	35	68	40	34	24	11.4	5.7	4.2	3.0	1.2	88

Évaluation du temps (s/L) pour atteindre différentes dépressions (-kPa)

Référence	Pression (bar)	Air consommé (NL/min)	10	20	30	40	50	60	70	80	Niveau de vide max. (-kPa)
<b>AGP-S08-3</b>	4.0	19	0.06	0.22	0.53	0.93	1.72	4.61	-	-	60
	5.0	23	0.06	0.19	0.44	0.83	1.35	2.23	6.33	-	70
	6.0	27	0.05	0.19	0.38	0.68	1.26	2.08	3.05	-	75
<b>AGP-X10-3</b>	4.5	27.5	0.06	0.19	0.40	0.76	1.45	2.21	3.49	5.55	90
	5.0	30	0.05	0.19	0.37	0.66	1.26	2.14	3.45	5.60	93
	6.0	34.5	0.05	0.18	0.35	0.59	1.02	2.10	3.31	5.72	91
<b>AGP-P12-3</b>	1.7	19	0.13	0.52	1.22	2.75	-	-	-	-	43
	2.2	22.5	0.08	0.31	0.70	1.33	2.54	-	-	-	59
	3.14	29	0.06	0.21	0.45	0.94	1.58	2.40	3.83	6.07	90
	4.0	35	0.06	0.20	0.38	0.67	1.26	2.36	3.75	6.57	88

**Dimensions (mm)**



## Caractéristiques

- Compacte, structure simple, facile à entretenir
- 6 sorties de vide 1/4" - 1 seule alimentation
- Silencieux interne
- Différentes cartouches à vide pour différentes applications



## Pour commander **AGX - S32-3**

①                      ②

**① Série**
**AGX**
**② Spécifications**
**S32-3**(-75kPa)

**X40-3**(-95kPa)

## Applications

- Toutes industries

### Débit d'aspiration (NL/min) à différentes dépressions (-kPa)

Référence	Pression (bar)	Air consommé (NL/min)	0	10	20	30	40	50	60	70	80	90	Niveau de vide max. (-kPa)
<b>AGX-S32-3</b>	4.0	120	350	152	110	64	50	26.7	11.5	-	-	-	60
	5.0	125	370	185	125	90	50	36.2	27.3	13.9	-	-	70
	6.0	130	390	210	135	100	65	35.1	30.3	18.3	-	-	75
<b>AGX-X40-3</b>	4.5	120	350	175	120	80	44	32.7	24.5	17.8	1.6	3.2	91
	5.0	125	360	190	125	95	65	36	26	17.6	10.8	2.8	95
	6.0	135	380	220	130	105	90	54	26	17.8	9.3	2.2	94

### Évaluation du temps (s/L) pour atteindre différentes dépressions (-kPa)

Référence	Pression (bar)	Air consommé (NL/min)	10	20	30	40	50	60	70	80	90	Niveau de vide max. (-kPa)
<b>AGX-S32-3</b>	4.0	120	0.03	0.08	0.15	0.26	0.44	11.5	-	-	-	60
	5.0	125	0.03	0.07	0.13	0.23	0.38	27.3	1.07	-	-	70
	6.0	130	0.03	0.05	0.10	0.18	0.36	30.3	0.87	-	-	75
<b>AGX-X40-3</b>	4.5	120	0.03	0.07	0.13	0.23	0.38	24.5	0.97	1.50	3.25	91
	5.0	125	0.03	0.07	0.14	0.21	0.37	26.0	0.99	1.46	3.23	95
	6.0	135	0.03	0.05	0.10	0.16	0.27	26.0	0.86	1.45	3.92	94

## Dimensions(mm)

